



Açıklama

Malzeme:

Kovan 1.4305 (AISI 303'e uyumludur).
Baskı pimi 1.4034 (AISI 420'ye uyumludur).
Yay .

Dişli sabitleyici: Naylon.

Model:

kaplamasız. Baskı pimi: Sertleştirilmiş.

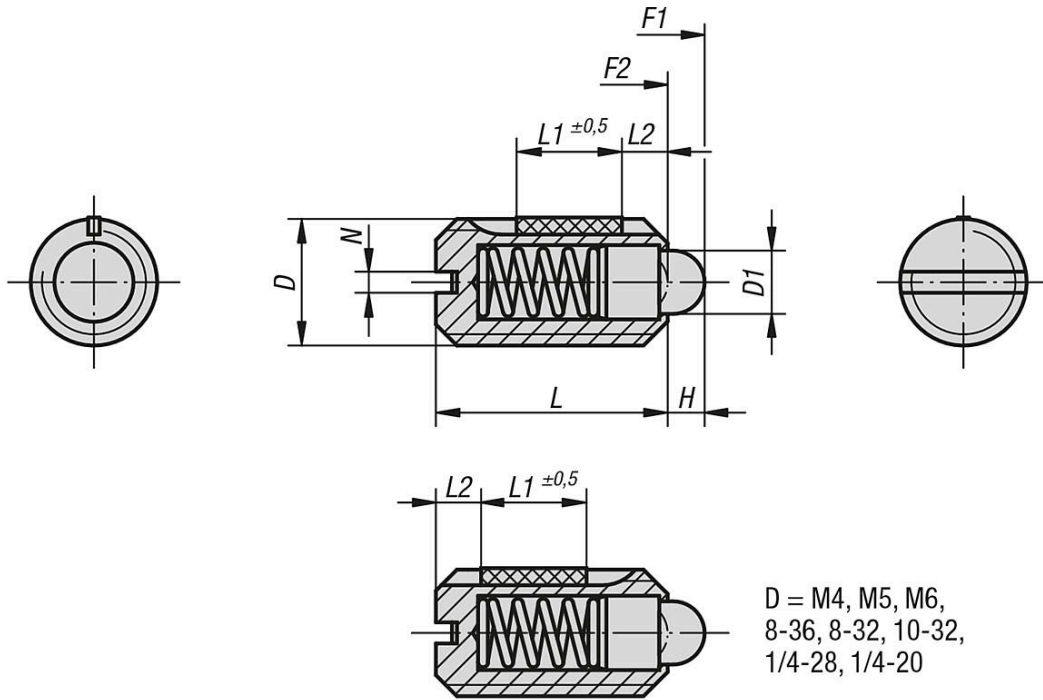
Bilgi:

Gümrük ürünlerinde form D inç değerinde, tüm diğer formlar mm olarak gösteriliyor.

Çizim bilgisi:

L2 = yaklaşık iki diş adımı

Çizimler



Ürünlere genel bakış

Sipariş numarası	D	D1	H=Strok	L	L1	N	Yay kuvveti Başlangıç F1 yakl. N	Yay kuvveti Bitiş F2 yakl. N	Vidalama torku yakl. Nm	Çözme torku yakl. Nm
03026-1AE	8-32	1,8	1,5	9	5	0,6	3	10	0,18	0,12
03026-1AG	8-36	1,8	1,5	9	5	0,6	2	7	0,18	0,12
03026-1A1	10-32	2,4	2	12	6	0,8	3	10	0,12	0,08
03026-1A2	1/4-20	2,7	2	14	7	1	4	10	0,44	0,21
03026-1AJ	1/4-28	2,7	2	14	7	1	3	9	0,44	0,21
03026-1A3	5/16-18	4	2	16	8	1,2	7	15	1,1	0,38
03026-1A4	3/8-16	4,5	2,5	19	9	1,6	9	16	1,36	0,62
03026-1A5	1/2-13	6	3,5	22	10	2	14	26	2,11	1,41
03026-1A6	5/8-11	8,5	4,5	24	14	2,5	22	50	3,95	3,05

