

Ürün açıklaması/Ürün resimleri



Açıklama

Malzeme:

Kovan: Çelik, mukavemet sınıfı 5.8.

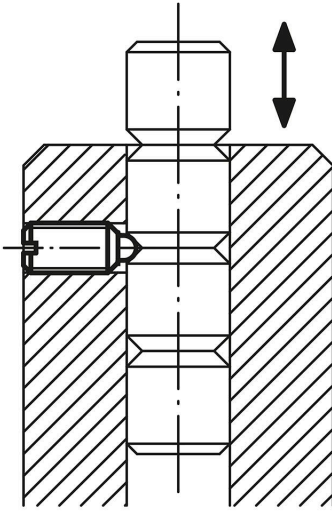
Küre: Çelik.

Yay: Paslanmaz çelik, sınıf D.

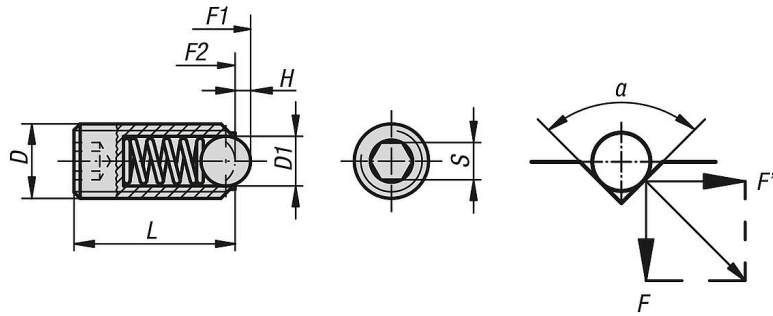
Model:

perdahlı. Küre: Sertleştirilmiş.

Sütun kilitlemesi



Çizimler



$$\alpha = 60^\circ, F' = 1,732 \times F$$

$$\alpha = 90^\circ, F' = F$$

$$\alpha = 120^\circ, F' = 0,577 \times F$$

Ürnlere genel bakış

Bilyalı setiskur vidalar içten altıgen ve küreli, çelik

Sipariş numarası	Yay gücü	Tip 1	D	D1	H=Strok	L	S	Yay kuvveti Başlangıç F1 yakl. N	Yay kuvveti Bitiş F2 yakl. N
03030-03	standart	-	M3	1,5	0,4	9	1,5	1,5	3

Ürünlere genel bakış

Sipariş numarası	Yay gücü	Tip 1	D	D1	H=Strok	L	S	Yay kuvveti Başlangıç F1 yakl. N	Yay kuvveti Bitiş F2 yakl. N
03030-04	standart	-	M4	2,5	0,8	10	2	4	10
03030-05	standart	-	M5	3	0,9	14	2,5	6	11
03030-06	standart	-	M6	3,5	1	15	3	9	13
03030-08	standart	-	M8	5	1,5	18	4	15	30
03030-10	standart	-	M10	6	2	23	5	20	40
03030-12	standart	-	M12	8	2,5	26	6	30	55
03030-16	standart	-	M16	10	3,5	33	8	65	125
03030-20	standart	-	M20	12	4,5	43	10	80	160
03030-24	standart	-	M24	15	5,5	48	12	90	180
03030-203	yüksek	-	M3	1,5	0,4	9	1,5	5	7
03030-204	yüksek	-	M4	2,5	0,8	10	2	12	22
03030-205	yüksek	-	M5	3	0,9	14	2,5	19	30
03030-206	yüksek	-	M6	3,5	1	15	3	28	40
03030-208	yüksek	-	M8	5	1,5	18	4	47	73
03030-210	yüksek	-	M10	6	2	23	5	66	100
03030-212	yüksek	-	M12	8	2,5	26	6	66	120
03030-216	yüksek	-	M16	10	3,5	33	8	90	180
03030-220	yüksek	-	M20	12	4,5	43	10	115	240
03030-224	yüksek	-	M24	15	5,5	48	12	130	270
03030-404	standart	uzun tip	M4	2,5	0,8	16	2	4	10
03030-405	standart	uzun tip	M5	3	0,9	20	2,5	6	11
03030-406	standart	uzun tip	M6	3,5	1	25	3	9	13
03030-408	standart	uzun tip	M8	5	1,5	30	4	15	30
03030-410	standart	uzun tip	M10	6	2	35	5	20	40
03030-412	standart	uzun tip	M12	8	2,5	40	6	30	55
03030-416	standart	uzun tip	M16	10	3,5	45	8	65	125