



Açıklama

Malzeme:

Kovan: Çelik, mukavemet sınıfı 5.8.

Küre: Çelik.

Yay: Paslanmaz çelik, sınıf D.

Dişli sabitleyici: Naylon.

Model:

perdahlı. Küre: Sertleştirilmiş.

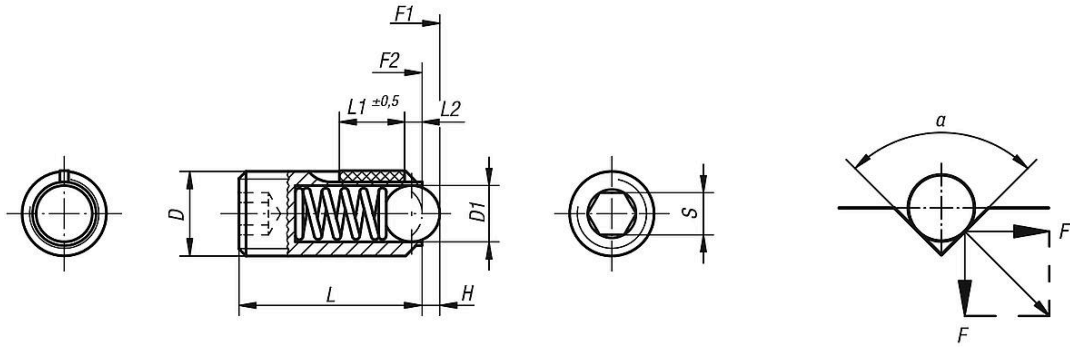
Bilgi:

Gümrük ürünlerinde formlar D ve S inç değerinde, tüm diğer formlar mm olarak gösteriliyor.

Çizim bilgisi:

L2 = yaklaşık iki diş adımı

Çizimler



$$\begin{aligned} \alpha = 60^\circ, F' &= 1,732 \times F \\ \alpha = 90^\circ, F' &= F \\ \alpha = 120^\circ, F' &= 0,577 \times F \end{aligned}$$

Ürünlere genel bakış

Sipariş numarası	Yay gücü	D	D1	H=Strok	L	L1	S	Yay kuvveti Başlangıç F1 yakl. N	Yay kuvveti Bitiş F2 yakl. N	Vidalama torku yakl. Nm	Çözme torku yakl. Nm
03031-A2	standart	1/4-20	3,5	1	15	7	1/8	9	13	0,44	0,21
03031-AJ	standart	1/4-28	3,5	1	15	7	1/8	9	13	0,44	0,21
03031-A3	standart	5/16-18	5	1,5	18	8	5/32	15	30	1,1	0,38
03031-A4	standart	3/8-16	6	2	23	9	3/16	20	40	1,3	0,6
03031-A5	standart	1/2-13	8	2,5	26	10	7/32	30	55	2	1,3
03031-A6	standart	5/8-11	10	3,5	33	14	5/16	65	125	3,9	3
03031-2A2	yüksek	1/4-20	3,5	1	15	7	1/8	28	40	0,44	0,21
03031-2AJ	yüksek	1/4-28	3,5	1	15	7	1/8	28	40	0,44	0,21
03031-2A3	yüksek	5/16-18	5	1,5	18	8	5/32	47	73	1,1	0,38
03031-2A4	yüksek	3/8-16	6	2	23	9	3/16	66	100	1,3	0,6
03031-2A5	yüksek	1/2-13	8	2,5	26	10	7/32	66	120	2	1,3
03031-2A6	yüksek	5/8-11	10	3,5	33	14	5/16	90	180	3,9	3

