



### Açıklama

#### Malzeme:

Kovan: Çelik, mukavemet sınıfı 5.8.

Küre: Çelik.

Yay: Paslanmaz çelik, sınıf D.

Dişli sabitleyici: Naylon.

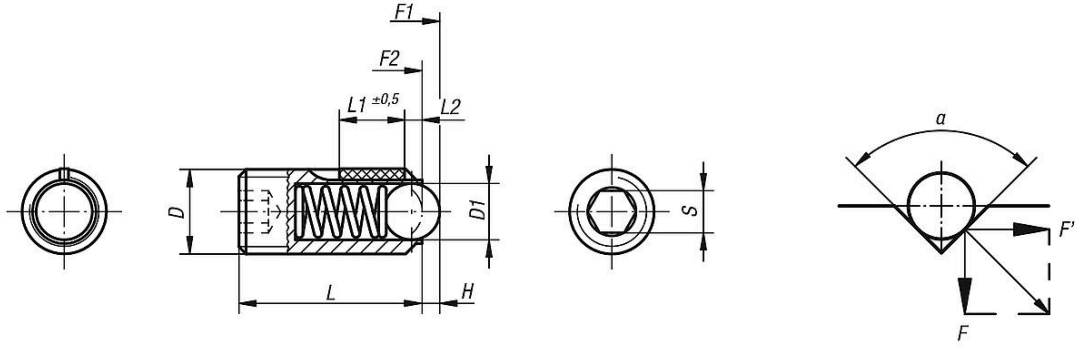
#### Model:

perdahlı. Küre: Sertleştirilmiş.

#### Çizim bilgisi:

L2 = yaklaşık iki diş adımı

### Çizimler



$$\begin{aligned} \alpha = 60^\circ, F' &= 1,732 \times F \\ \alpha = 90^\circ, F' &= F \\ \alpha = 120^\circ, F' &= 0,577 \times F \end{aligned}$$

### Ürünlere genel bakış

Sipariş numarası	D	D1	H=Strok	L	L1	S	Yay kuvveti Başlangıç F1 yakl. N	Yay kuvveti Bitiş F2 yakl. N	Vidalama torku yakl. Nm	Çözme torku yakl. Nm
03031-03	M3	1,5	0,4	9	4	1,5	1,5	3	0,1	0,07
03031-04	M4	2,5	0,8	10	5	2	4	10	0,18	0,12
03031-05	M5	3	0,9	14	6	2,5	6	11	0,12	0,08
03031-06	M6	3,5	1	15	7	3	9	13	0,44	0,21
03031-08	M8	5	1,5	18	8	4	15	30	1,1	0,38
03031-10	M10	6	2	23	9	5	20	40	1,3	0,6
03031-12	M12	8	2,5	26	10	6	30	55	2	1,3
03031-16	M16	10	3,5	33	14	8	65	125	3,9	3