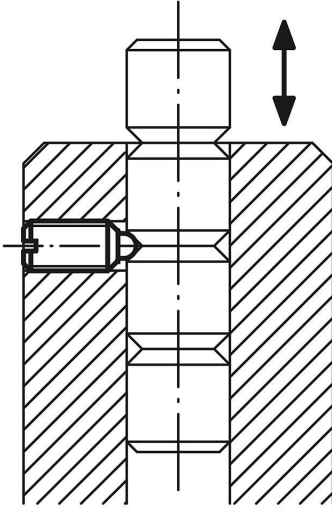


Ürün açıklaması/Ürün resimleri



Sütun kilitlemesi



Açıklama

Malzeme:

Kovan 1.4305.

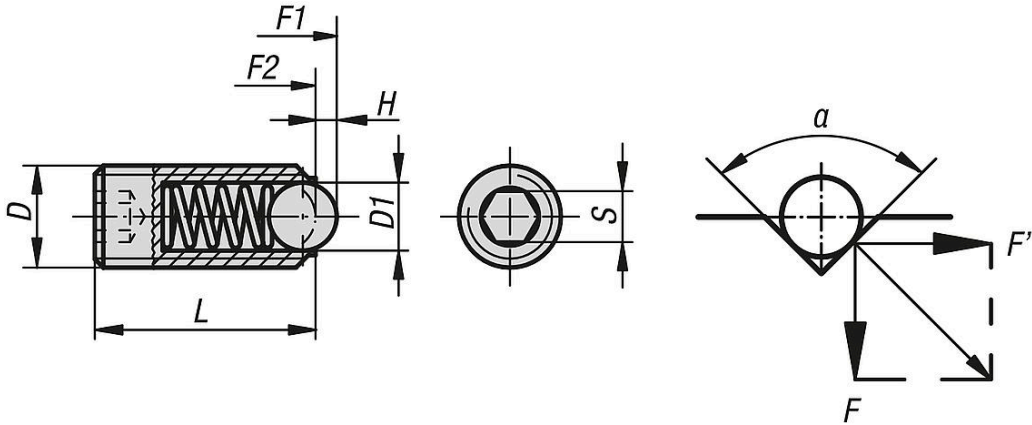
Küre 1.4034.

Yay 1.4310.

Model:

kaplamasız. Küre: Sertleştirilmiş.

Çizimler



$$a = 60^\circ, F' = 1,732 \times F$$

$$a = 90^\circ, F' = F$$

$$a = 120^\circ, F' = 0,577 \times F$$

Ürünler genel bakış

Bilyalı setiskur vidalar içten altıgen ve küreli, paslanmaz çelik

Sipariş numarası	Yay gücü	D	D1	H=Strok	L	S	Yay kuvveti Başlangıç F1 yakl. N	Yay kuvveti Bitiş F2 yakl. N
03035-03	standart	M3	1,5	0,4	9	1,5	1,5	3
03035-04	standart	M4	2,5	0,8	10	2	4	10
03035-05	standart	M5	3	0,9	14	2,5	6	11
03035-06	standart	M6	3,5	1	15	3	9	13
03035-08	standart	M8	5	1,5	18	4	15	30
03035-10	standart	M10	6	2	23	5	20	35
03035-12	standart	M12	8	2,5	26	6	30	55
03035-16	standart	M16	10	3,5	33	8	65	125
03035-20	standart	M20	12	4,5	43	10	80	160
03035-24	standart	M24	15	5,5	48	12	90	180
03035-203	yüksek	M3	1,5	0,4	9	1,5	5	7
03035-204	yüksek	M4	2,5	0,8	10	2	12	22
03035-205	yüksek	M5	3	0,9	14	2,5	19	30
03035-206	yüksek	M6	3,5	1	15	3	28	40
03035-208	yüksek	M8	5	1,5	18	4	47	73
03035-210	yüksek	M10	6	2	23	5	66	100
03035-212	yüksek	M12	8	2,5	26	6	66	120
03035-216	yüksek	M16	10	3,5	33	8	90	180
03035-220	yüksek	M20	12	4,5	43	10	115	240
03035-224	yüksek	M24	15	5,5	48	12	130	270
03035-404	standart	M4	2,5	0,8	16	2	4	10
03035-405	standart	M5	3	0,9	20	2,5	6	11
03035-406	standart	M6	3,5	1	25	3	9	13
03035-408	standart	M8	5	1,5	30	4	15	30
03035-410	standart	M10	6	2	35	5	20	35
03035-412	standart	M12	8	2,5	40	6	30	55
03035-416	standart	M16	10	3,5	45	8	65	125