



Açıklama

Malzeme:

Kovan 1.4305 (AISI 303'e uyumludur).
Küre 1.4034 (AISI 420'ye uyumludur).
Yay .

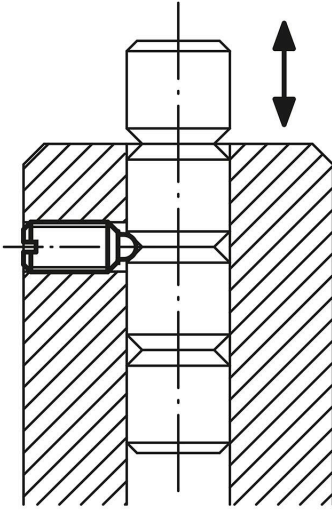
Model:

kaplamasız. Küre: Sertleştirilmiş.

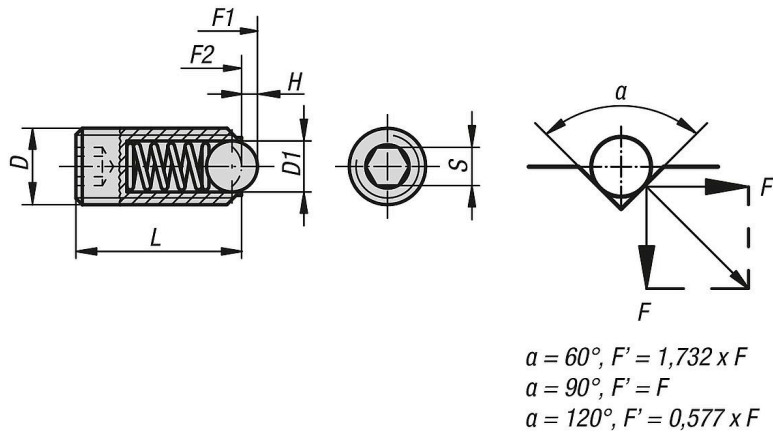
Bilgi:

Gümrük ürünlerinde formlar D ve S inç değerinde, tüm diğer formlar mm olarak gösteriliyor.

Sütun kilitlemesi



Çizimler



Ürünler genel bakış

Sipariş numarası	D	D1	H=Strok	L	S	Yay kuvveti Başlangıç F1 yakl. N	Yay kuvveti Bitiş F2 yakl. N
03035-AJ	1/4-28	3,5	1	15	1/8	9	13
03035-A2	1/4-20	3,5	1	15	1/8	9	13
03035-A3	5/16-18	5	1,5	18	5/32	15	30
03035-A4	3/8-16	6	2	23	3/16	20	35
03035-A5	1/2-13	8	2,5	26	7/32	30	55
03035-A6	5/8-11	10	3,5	33	5/16	65	125