



## Açıklama

### Malzeme:

Kovan 1.4305 (AISI 303'e uyumludur).

Küre 1.4034 (AISI 420'ye uyumludur).

Yay .

Dişli sabitleyici: Naylon.

### Model:

kaplamasız. Küre: Sertleştirilmiş.

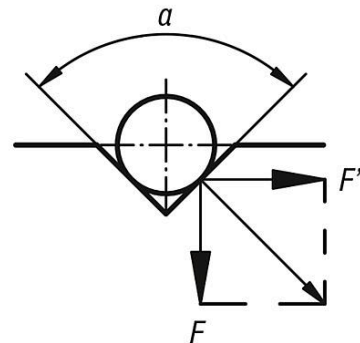
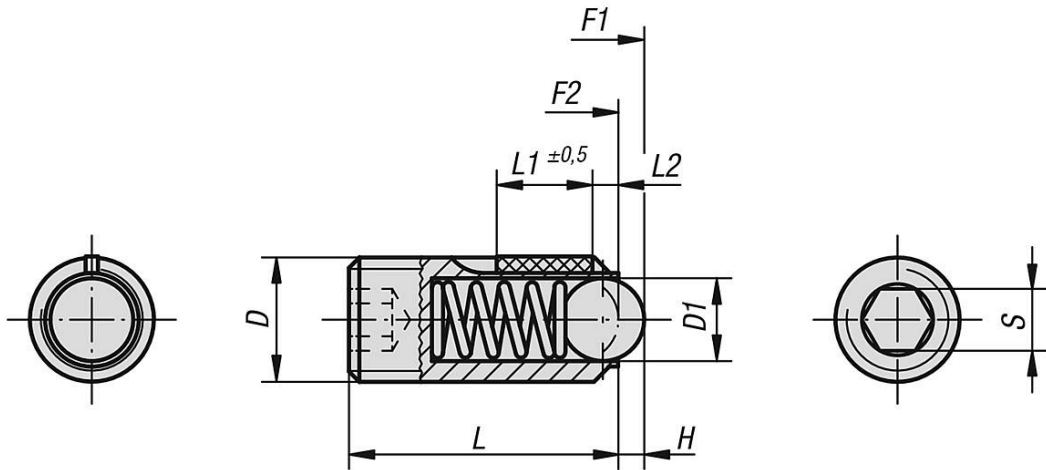
### Bilgi:

Gümrük ürünlerinde formlar D ve S inç değerinde, tüm diğer formlar mm olarak gösteriliyor.

### Çizim bilgisi:

L2 = yaklaşık iki diş adımı

## Çizimler



$$\alpha = 60^\circ, F' = 1,732 \times F$$

$$\alpha = 90^\circ, F' = F$$

$$\alpha = 120^\circ, F' = 0,577 \times F$$

Ürünler genel bakış

Sipariş numarası	D	D1	H=Strok	L	L1	S	Yay kuvveti Başlangıç F1 yakl. N	Yay kuvveti Bitiş F2 yakl. N	Vidalama torku yakl. Nm	Çözme torku yakl. Nm
03036-2A2	1/4-20	3,5	1	15	7	1/8	28	40	0,44	0,21
03036-2AJ	1/4-28	3,5	1	15	7	1/8	28	40	0,44	0,21
03036-2A3	5/16-18	5	1,5	18	8	5/32	47	73	1,1	0,38
03036-2A4	3/8-16	6	2	23	9	3/16	66	100	1,3	0,6
03036-2A5	1/2-13	8	2,5	26	10	7/32	66	120	2	1,3
03036-2A6	5/8-11	10	3,5	33	14	5/16	90	180	3,9	3