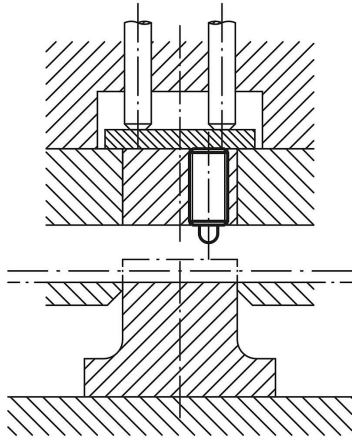




Bir toplam kesitte baskı pimi



Açıklama

Malzeme:

Kovan: Çelik, mukavemet sınıfı 5.8.

Baskı pimi: Çelik.

Yay: Paslanmaz çelik, sınıf D.

Model:

perdahlı. Baskı pimi: Sertleştirilmiş.

Bilgi:

Aşağıda montaj anahtarlarının kullanılabileceği ilgili inç bilyalı setiskur vidalar gösterilmektedir.

M3 = 6-32

M4 = 8-32 and 8-36

M5 = 10-32

M6 = 1/4-20

M8 = 5/16-18

M10 = 3/8-16

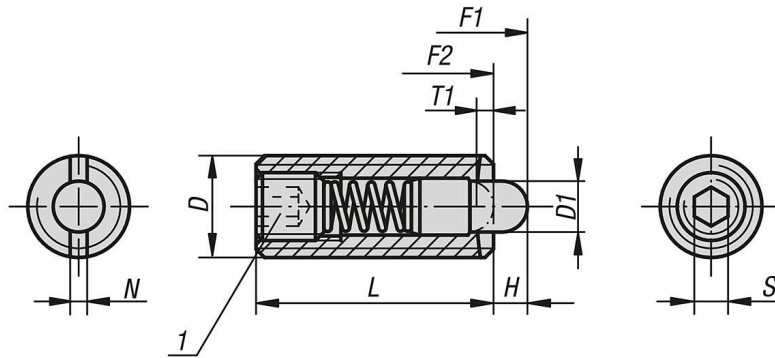
M12 = 5/32

M16 = 5/8-11

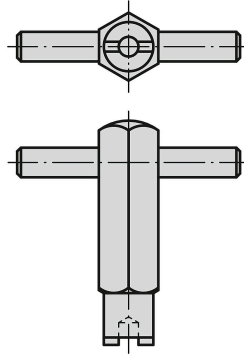
Çizim bilgisi:

1) Yapıştırılmış setiskur

Çizimler



Çizimler



Ürünler genel bakış

Sipariş numarası	D	D1	H=Strok	L	T1	N	S	Yay kuvveti Başlangıç F1 yakl. N	Yay kuvveti Bitiş F2 yakl. N	Montaj anahtar Sipariş numarası
03040-AD	6-32	1	1,5	10	1	0,4	0,7	0,5	3	03040-903
03040-AE	8-32	1,5	1,5	15	0,6	0,6	1,3	5	16	03040-904
03040-AG	8-36	1,5	1,5	15	0,6	0,6	1,3	5	16	03040-904
03040-A1	10-32	2,4	2,3	18	0,8	0,8	1,5	6	20	03040-905
03040-A2	1/4-20	2,7	2,5	20	1	1	2	7	20	03040-906
03040-AJ	1/4-28	2,7	2,5	20	1	1	2	7	20	03040-906
03040-A3	5/16-18	3,5	3	22	1,4	1,2	2,5	9	35	03040-908
03040-A4	3/8-16	4	3	22	1,4	1,6	3	9	35	03040-910
03040-A5	1/2-13	6	4	28	2	2	4	12	55	03040-912
03040-A6	5/8-11	7,5	5	32	2,5	2,5	5	45	100	03040-916