



Açıklama

Malzeme:

Kovan: Çelik, mukavemet sınıfı 5.8.

Baskı pimi: Çelik.

Yay: Paslanmaz çelik, sınıf D.

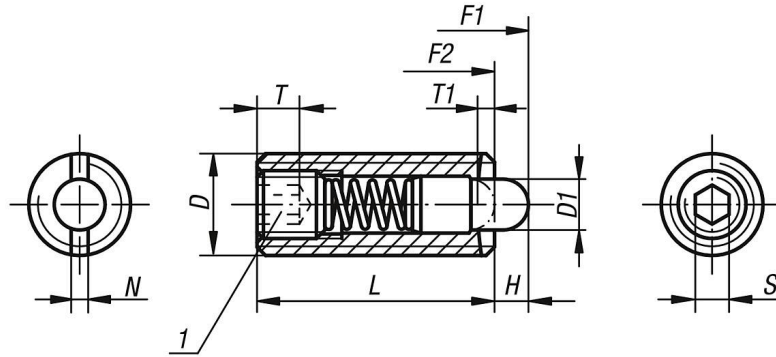
Model:

perdahlı. Baskı pimi: Sertleştirilmiş.

Çizim bilgisi:

1) Yapıştırılmış setiskur

Çizimler



Ürünlere genel bakış

Sipariş numarası	D	D1	H=Strok	L	T1	N	S	Yay kuvveti Başlangıç F1 yakl. N	Yay kuvveti Bitiş F2 yakl. N	Montaj anahtarı Sipariş numarası
03040-205	M5	2,4	2,3	18	0,8	0,8	1,5	11	29	03040-905
03040-206	M6	2,7	2,5	20	1	1	2	14	37	03040-906
03040-208	M8	3,5	3	22	1,4	1,2	2,5	22	65	03040-908
03040-210	M10	4	3	22	1,4	1,6	3	19	70	03040-910
03040-212	M12	6	4	28	2	2	4	25	85	03040-912
03040-216	M16	7,5	5	32	2,5	2,5	5	60	150	03040-916
03040-220	M20	10	7	40	3	2,5	6	75	190	-
03040-224	M24	12	10	52	3	2,5	8	95	240	-