

Ürün açıklaması/Ürün resimleri



Açıklama

Malzeme:

Kovan: Çelik, mukavemet sınıfı 5.8.

Baskı pimi: Çelik.

Yay: Paslanmaz çelik, sınıf D.

Dişli sabitleyici: Naylon.

Model:

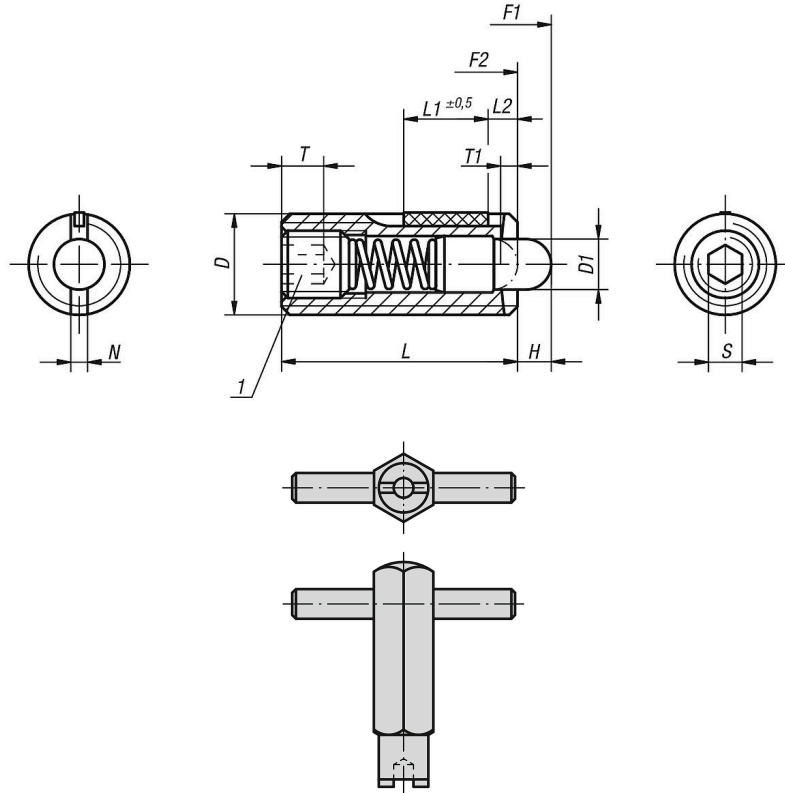
perdahlı. Baskı pimi: Sertleştirilmiş.

Çizim bilgisi:

L2 = Yaklaşık iki diş adımı

1) Yapıştırılmış setskur

Çizimler



Ürünlere genel bakış

Altıgen soketli ve baskı pimli bilyalı setiskur vidalar, çelik, hafif yay kuvveti, diş kilidi ile

Sipariş numarası	D	D1	H=Strok	L	L1	T1	N	S	Yay kuvveti Başlangıç F1 yakl. N	Yay kuvveti Bitiş F2 yakl. N	Vidalama torku yakl. Nm	Çözme torku yakl. Nm	Montaj anahtarı Sipariş numarası
03041-105	M5	2,4	2,3	18	7	0,8	0,8	1,5	3	10	0,12	0,08	03040-905
03041-106	M6	2,7	2,5	20	7	1	1	2	3	9	0,45	0,22	03040-906
03041-108	M8	3,5	3	22	8	1,4	1,2	2,5	4	16	1,05	0,37	03040-908
03041-110	M10	4	3	22	9	1,4	1,6	3	4	16	1,3	0,6	03040-910
03041-112	M12	6	4	28	10	2	2	4	5	27	2	1,3	03040-912

03041_LF Altıgen soketli ve baskı pimli bilyalı setiskur vidalar, çelik, hafif yay kuvveti, dış kilidi ile



Ürünlere genel bakış

Sipariş numarası	D	D1	H=Strok	L	L1	T1	N	S	Yay kuvveti Başlangıç F1 yakl. N	Yay kuvveti Bitiş F2 yakl. N	Vidalama torku yakl. Nm	Çözme torku yakl. Nm	Montaj anahtarı Sipariş numarası
03041-116	M16	7,5	5	32	14	2,5	2,5	5	20	45	3,9	3	03040-916