



## Açıklama

### Malzeme:

Kovan: Çelik, mukavemet sınıfı 5.8.

Baskı pimi: Çelik.

Yay: Paslanmaz çelik, sınıf D.

Dişli sabitleyici: Naylon.

### Model:

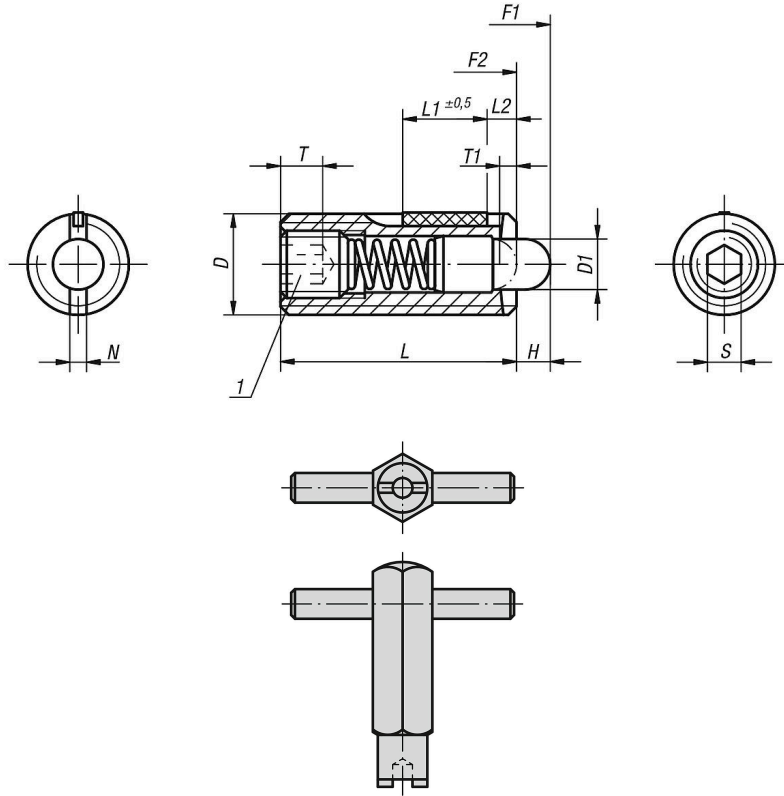
perdahlı. Baskı pimi: Sertleştirilmiş.

### Çizim bilgisi:

L2 = Yaklaşık iki diş adımı

1) Yapıştırılmış setskur

## Çizimler



## Ürünlere genel bakış

### Altıgen soketli ve baskı pimli bilyalı setiskur vidalar, çelik, standart yay kuvveti, diş kilidi ile

Sipariş numarası	D	D1	H=Strok	L	L1	T1	N	S	Yay kuvveti Başlangıç F1 yakl. N	Yay kuvveti Bitiş F2 yakl. N	Vidalama torku yakl. Nm	Çözme torku yakl. Nm	Montaj anahtarı Sipariş numarası
03041-05	M5	2,4	2,3	18	7	0,8	0,8	1,5	6	20	0,12	0,08	03040-905
03041-06	M6	2,7	2,5	20	7	1	1	2	7	20	0,45	0,22	03040-906
03041-08	M8	3,5	3	22	8	1,4	1,2	2,5	9	35	1,05	0,37	03040-908
03041-10	M10	4	3	22	9	1,4	1,6	3	9	35	1,3	0,6	03040-910
03041-12	M12	6	4	28	10	2	2	4	12	55	2	1,3	03040-912

# 03041\_SF Altıgen soketli ve baskı pimli bilyalı setiskur vidalar, çelik, standart yay kuvveti, dış kilidi ile



## Ürünlere genel bakış

Sipariş numarası	D	D1	H=Strok	L	L1	T1	N	S	Yay kuvveti Başlangıç F1 yakl. N	Yay kuvveti Bitiş F2 yakl. N	Vidalama torku yakl. Nm	Çözme torku yakl. Nm	Montaj anahtarı Sipariş numarası
03041-16	M16	7,5	5	32	14	2,5	2,5	5	45	100	3,9	3	03040-916