



Açıklama

Malzeme:

Kovan: Çelik, mukavemet sınıfı 5.8.

Baskı pimi: Çelik.

Yay: Paslanmaz çelik, sınıf D.

Dişli sabitleyici: Naylon.

Model:

perdahlı. Baskı pimi: Sertleştirilmiş.

Bilgi:

Aşağıda montaj anahtarlarının kullanılabileceği ilgili inç bilyalı setiskur vidalar gösterilmektedir.

M3 = 6-32

M4 = 8-32 and 8-36

M5 = 10-32

M6 = 1/4-20

M8 = 5/16-18

M10 = 3/8-16

M12 = 5/32

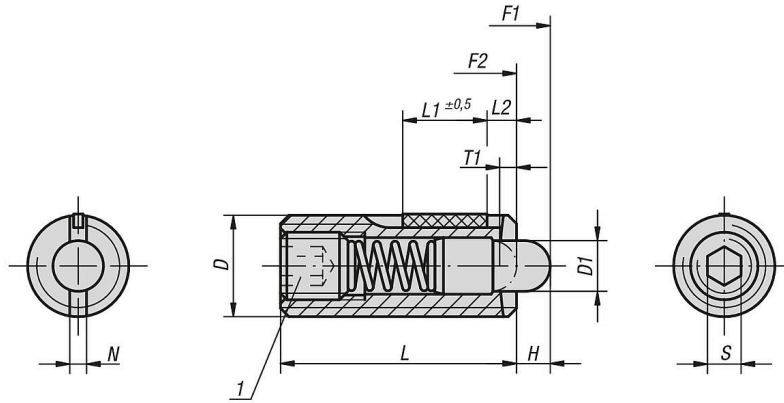
M16 = 5/8-11

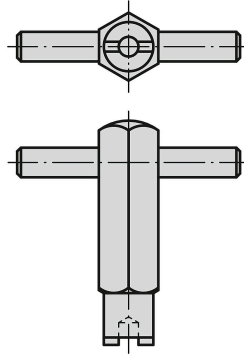
Çizim bilgisi:

L2 = Yaklaşık iki diş adımı

1) Yapıştırılmış setskur

Çizimler





Ürünlere genel bakış

Sipariş numarası	D	D1	H=Strok	L	L1	T1	N	S	Yay kuvveti Başlangıç F1 yakl. N	Yay kuvveti Bitiş F2 yakl. N	Vidalama torku yakl. Nm	Çözme torku yakl. Nm	Montaj anahtarı Sipariş numarası
03041-2A1	10-32	2,4	2,3	18	7	0,8	0,8	1,5	11	29	0,12	0,08	03040-905
03041-2A2	1/4-20	2,7	2,5	20	7	1	1	2	14	37	0,45	0,22	03040-906
03041-2AJ	1/4-28	2,7	2,5	20	7	1	1	2	14	37	0,45	0,22	03040-906
03041-2A3	5/16-18	3,5	3	22	8	1,4	1,2	2,5	22	65	1,05	0,37	03040-908
03041-2A4	3/8-16	4	3	22	9	1,4	1,6	3	19	70	1,3	0,6	03040-910
03041-2A5	1/2-13	6	4	28	10	2	2	4	25	85	2	1,3	03040-912
03041-2A6	5/8-11	7,5	5	32	14	2,5	2,5	5	60	150	3,9	3	03040-916