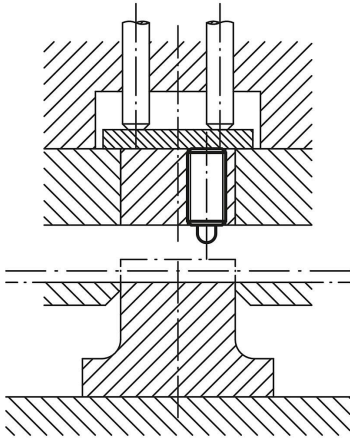




Bir toplam kesitte baskı pimi



## Açıklama

### Malzeme:

Kovan: Çelik, mukavemet sınıfı 5.8.

Baskı pimi: POM.

Yay: Paslanmaz çelik, sınıf D.

### Model:

perdahlı.

### Bilgi:

Aşağıda montaj anahtarlarının kullanılabileceği ilgili inç bilyalı setiskur vidalar gösterilmektedir.

M3 = 6-32

M4 = 8-32 and 8-36

M5 = 10-32

M6 = 1/4-20

M8 = 5/16-18

M10 = 3/8-16

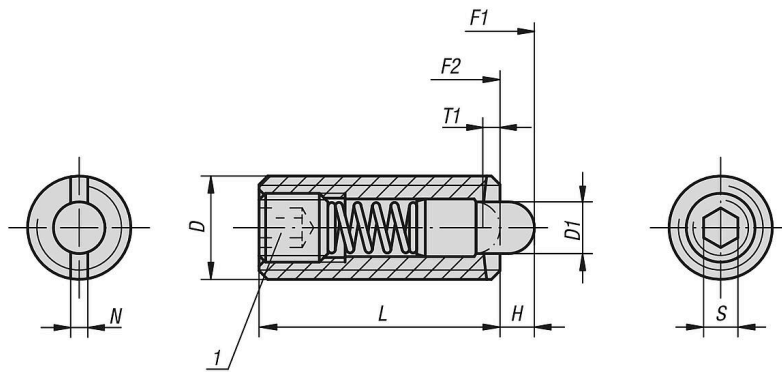
M12 = 5/32

M16 = 5/8-11

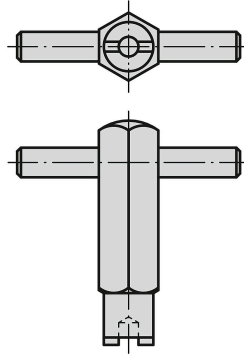
### Çizim bilgisi:

1) Yapıştırılmış setiskur

## Çizimler



Çizimler



Ürünler genel bakış

Sipariş numarası	D	D1	H=Strok	L	T1	N	S	Yay kuvveti Başlangıç F1 yakl. N	Yay kuvveti Bitiş F2 yakl. N	Montaj anahtar Sipariş numarası
03050-1AE	8-32	1,5	1,5	15	0,6	0,6	1,3	2	7	03040-904
03050-1AG	8-36	1,5	1,5	15	0,6	0,6	1,3	2	7	03040-904
03050-1A1	10-32	2,4	2,3	18	0,8	0,8	1,5	3	10	03040-905
03050-1A2	1/4-20	2,7	2,5	20	1	1	2	3	9	03040-906
03050-1AJ	1/4-28	2,7	2,5	20	1	1	2	3	9	03040-906
03050-1A3	5/16-18	3,5	3	22	1,4	1,2	2,5	4	16	03040-908
03050-1A4	3/8-16	4	3	22	1,4	1,6	3	4	16	03040-910
03050-1A5	1/2-13	6	4	28	2	2	4	5	27	03040-912
03050-1A6	5/8-11	7,5	5	32	2,5	2,5	5	20	45	03040-916