



Açıklama

Malzeme:

Kovan: elik, mukavemet sınıfı 5.8.

Baskı pimi: POM.

Yay: Paslanmaz elik, sınıf D.

Diřli sabitleyici: Naylon.

Model:

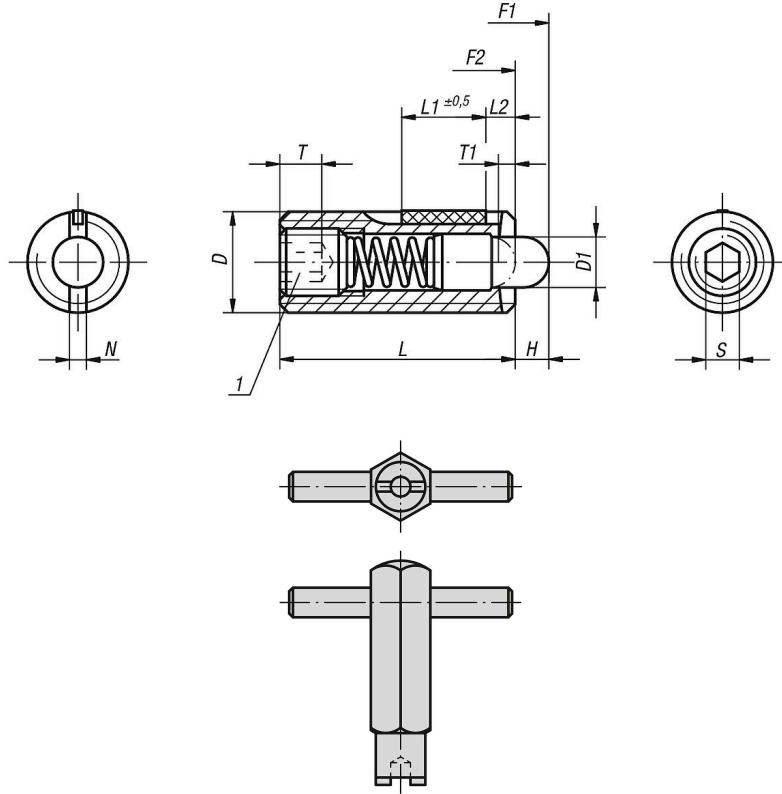
perdahlı.

Çizim bilgisi:

L2 = Yaklaşık iki diř adımı

1) Yapıştırılmış setskur

Çizimler



Ürönlere genel bakış

POM'dan yapılmış altıgen soketli ve baskı pimli bilyalı setiskur vidalar, elik, diř kilidi ile

Sipariş numarası	Yay gücü	D	D1	H=Strok	L	L1	T1	N	S	Yay kuvveti Başlangıç F1 yakl. N	Yay kuvveti Bitiş F2 yakl. N	Vidalama torku yakl. Nm	Çözme torku yakl. Nm	Montaj anahtar Sipariş numarası
03051-05	standart	M5	2,4	2,3	18	7	0,8	0,8	1,5	6	20	0,12	0,08	03040-905
03051-06	standart	M6	2,7	2,5	20	7	1	1	2	7	20	0,45	0,22	03040-906
03051-08	standart	M8	3,5	3	22	8	1,4	1,2	2,5	9	35	1,05	0,37	03040-908
03051-10	standart	M10	4	3	22	9	1,4	1,6	3	9	35	1,3	0,6	03040-910
03051-12	standart	M12	6	4	28	10	2	2	4	12	55	2	1,3	03040-912

Ürünlere genel bakış

Sipariş numarası	Yay gücü	D	D1	H=Strok	L	L1	T1	N	S	Yay kuvveti Başlangıç F1 yakl. N	Yay kuvveti Bitiş F2 yakl. N	Vidalama torku yakl. Nm	Çözme torku yakl. Nm	Montaj anahtarı Sipariş numarası
03051-16	standart	M16	7,5	5	32	14	2,5	2,5	5	45	100	3,9	3	03040-916
03051-105	hafif	M5	2,4	2,3	18	7	0,8	0,8	1,5	3	10	0,12	0,08	03040-905
03051-106	hafif	M6	2,7	2,5	20	7	1	1	2	3	9	0,45	0,22	03040-906
03051-108	hafif	M8	3,5	3	22	8	1,4	1,2	2,5	4	16	1,05	0,37	03040-908
03051-110	hafif	M10	4	3	22	9	1,4	1,6	3	4	16	1,3	0,6	03040-910
03051-112	hafif	M12	6	4	28	10	2	2	4	5	27	2	1,3	03040-912
03051-116	hafif	M16	7,5	5	32	14	2,5	2,5	5	20	45	3,9	3	03040-916