



## Açıklama

### Malzeme:

Kovan: elik, mukavemet sınıfı 5.8.

Baskı pimi: POM.

Yay: Paslanmaz elik, sınıf D.

Diřli sabitleyici: Naylon.

### Model:

perdahlı.

### Bilgi:

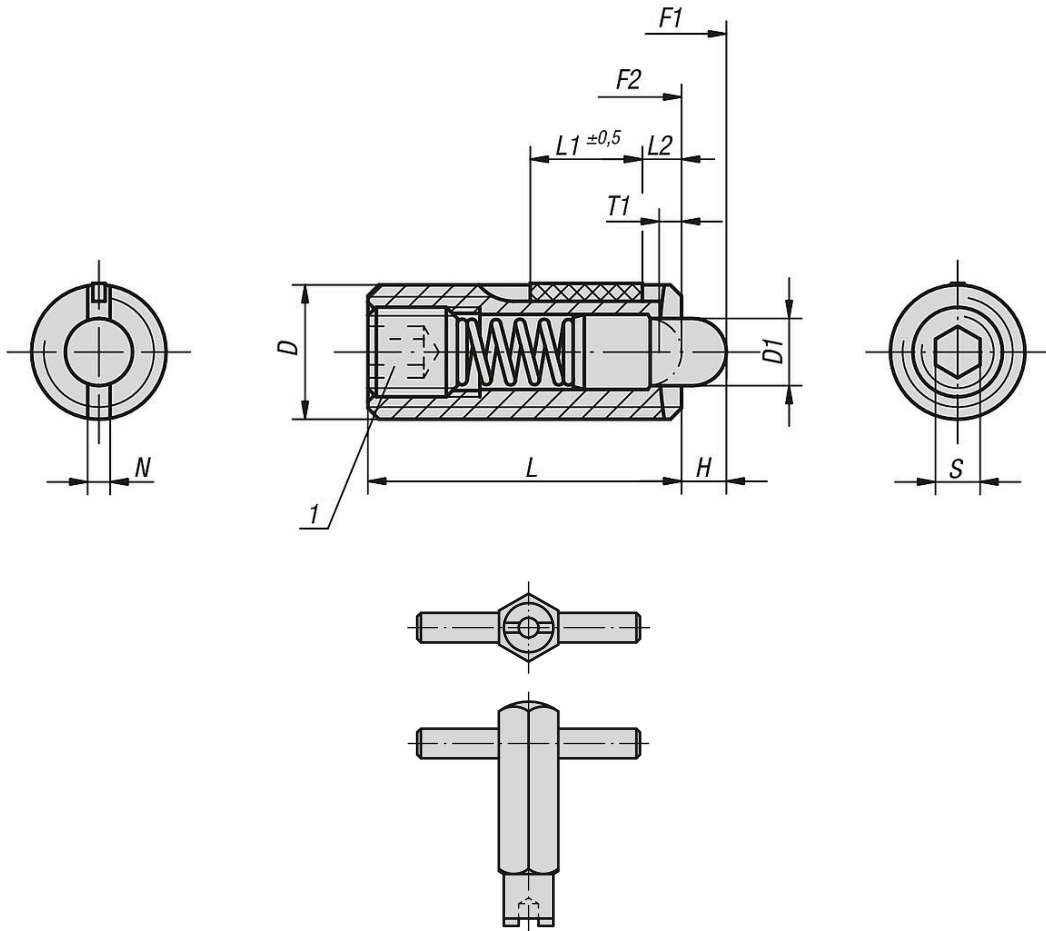
Gümrük ürünlerinde formlar D ve S in deęerinde, tüm diđer formlar mm olarak gösteriliyor.

### Çizim bilgisi:

L2 = Yaklaşık iki diř adımı

1) Yapıştırılmış setskur

## Çizimler



Ürönlere genel bakış

Sipariş numarası	Yay gücü	D	D1	H=Strok	L	L1	T1	N	S	Yay kuvveti Başlangıç F1 yakl. N	Yay kuvveti Bitiş F2 yakl. N	Vidalama torku yakl. Nm	Çözme torku yakl. Nm	Montaj anahtarı Sipariş numarası
03051-A1	standart	10-32	2,4	2,3	18	7	0,8	0,8	1,5	6	20	0,12	0,08	03040-905
03051-A2	standart	1/4-20	2,7	2,5	20	7	1	1	2	7	20	0,45	0,22	03040-906
03051-AJ	standart	1/4-28	2,7	2,5	20	7	1	1	2	7	20	0,45	0,22	03040-906
03051-A3	standart	5/16-18	3,5	3	22	8	1,4	1,2	2,5	9	35	1,05	0,37	03040-908
03051-A4	standart	3/8-16	4	3	22	9	1,4	1,6	3	9	35	1,3	0,6	03040-910
03051-A5	standart	1/2-13	6	4	28	10	2	2	4	10	55	2	1,3	03040-912
03051-A6	standart	5/8-11	7,5	5	32	14	2,5	2,5	5	45	100	3,9	3	03040-916
03051-1A1	hafif	10-32	2,4	2,3	18	7	0,8	0,8	1,5	3	10	0,12	0,08	03040-905
03051-1A2	hafif	1/4-20	2,7	2,5	20	7	1	1	2	3	9	0,45	0,22	03040-906
03051-1AJ	hafif	1/4-28	2,7	2,5	20	7	1	1	2	3	9	0,45	0,22	03040-906
03051-1A3	hafif	5/16-18	3,5	3	22	8	1,4	1,2	2,5	4	16	1,05	0,37	03040-908
03051-1A4	hafif	3/8-16	4	3	22	9	1,4	1,6	3	4	16	1,3	0,6	03040-910
03051-1A5	hafif	1/2-13	6	4	28	10	2	2	4	5	27	2	1,3	03040-912
03051-1A6	hafif	5/8-11	7,5	5	32	14	2,5	2,5	5	20	45	3,9	3	03040-916