



Açıklama

Malzeme:

Kovan: Çelik, mukavemet sınıfı 5.8.

Baskı pimi: POM.

Yay: Paslanmaz çelik, sınıf D.

Dişli sabitleyici: Naylon.

Model:

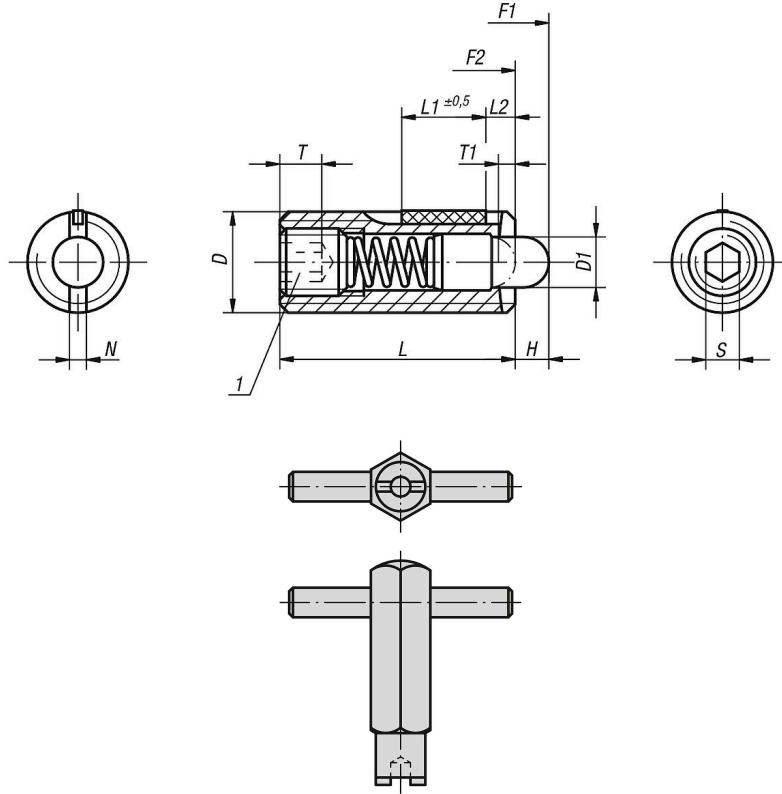
perdahlı.

Çizim bilgisi:

L2 = Yaklaşık iki diş adımı

1) Yapıştırılmış setskur

Çizimler



Ürünlere genel bakış

Sipariş numarası	D	D1	H=Strok	L	L1	T1	N	S	Yay kuvveti Başlangıç F1 yakl. N	Yay kuvveti Bitiş F2 yakl. N	Vidalama torku yakl. Nm	Çözme torku yakl. Nm	Montaj anahtarı Sipariş numarası
03051-105	M5	2,4	2,3	18	7	0,8	0,8	1,5	3	10	0,12	0,08	03040-905
03051-106	M6	2,7	2,5	20	7	1	1	2	3	9	0,45	0,22	03040-906
03051-108	M8	3,5	3	22	8	1,4	1,2	2,5	4	16	1,05	0,37	03040-908
03051-110	M10	4	3	22	9	1,4	1,6	3	4	16	1,3	0,6	03040-910
03051-112	M12	6	4	28	10	2	2	4	5	27	2	1,3	03040-912
03051-116	M16	7,5	5	32	14	2,5	2,5	5	20	45	3,9	3	03040-916

03051_LF POM'dan yapılmış altıgen soketli ve baskı pimli bilyalı setiskur vidalar,
hafif yay kuvveti, dış kilidi ile

norelem

Ürünlere genel bakış