



## Açıklama

### Malzeme:

Kovan 1.4305 (AISI 303'e uyumludur).  
Baskı pimi 1.4034 (AISI 420'ye uyumludur).  
Yay .

Dişli sabitleyici: Naylon.

### Model:

kaplamasız. Baskı pimi: Sertleştirilmiş.

### Bilgi:

Aşağıda montaj anahtarlarının kullanılabileceği ilgili inç bilyalı setiskur vidalar gösterilmektedir.

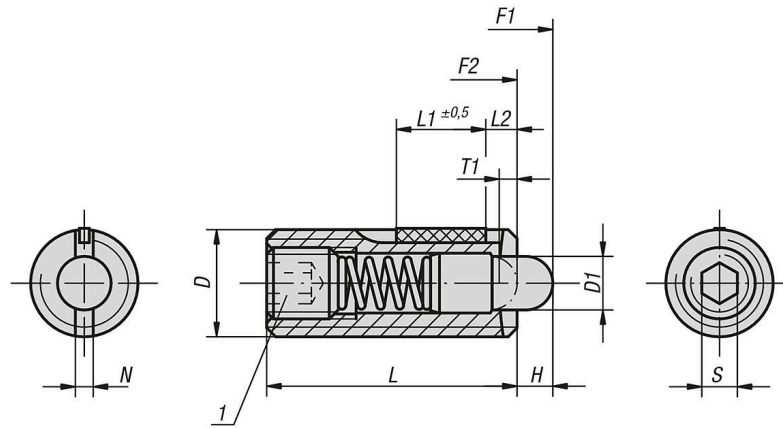
- M3 = 6-32
- M4 = 8-32 and 8-36
- M5 = 10-32
- M6 = 1/4-20
- M8 = 5/16-18
- M10 = 3/8-16
- M12 = 5/32
- M16 = 5/8-11

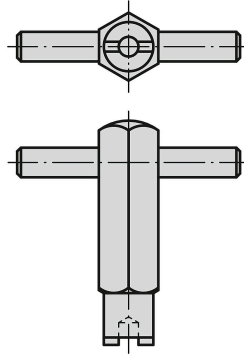
### Çizim bilgisi:

L2 = Yaklaşık iki diş adımı

1) Yapıştırılmış setskur

## Çizimler





Ürünler genel bakış

Sipariş numarası	D	D1	H=Strok	L	L1	T1	N	S	Yay kuvveti Başlangıç F1 yakl. N	Yay kuvveti Bitiş F2 yakl. N	Vidalama torku yakl. Nm	Çözme torku yakl. Nm	Montaj anahtarı Sipariş numarası
03056-A1	10-32	2,4	2,3	18	7	0,8	0,8	1,5	5	17	0,12	0,08	03040-905
03056-A2	1/4-20	2,7	2,5	20	7	1	1	2	6	17	0,45	0,22	03040-906
03056-AJ	1/4-28	2,7	2,5	20	7	1	1	2	6	17	0,45	0,22	03040-906
03056-A3	5/16-18	3,5	3	22	8	1,4	1,2	2,5	7	29	1,05	0,37	03040-908
03056-A4	3/8-16	4	3	22	9	1,4	1,6	3	8	31	1,3	0,6	03040-910
03056-A5	1/2-13	6	4	28	10	2	2	4	10	47	2	1,3	03040-912
03056-A6	5/8-11	7,5	5	32	14	2,5	2,5	5	45	100	3,9	3	03040-916