

Ürün açıklaması/Ürün resimleri



Açıklama

Malzeme:

Kovan 1.4305.

Baskı pimi 1.4034.

Yay 1.4310.

Dişli sabitleyici: Naylon.

Model:

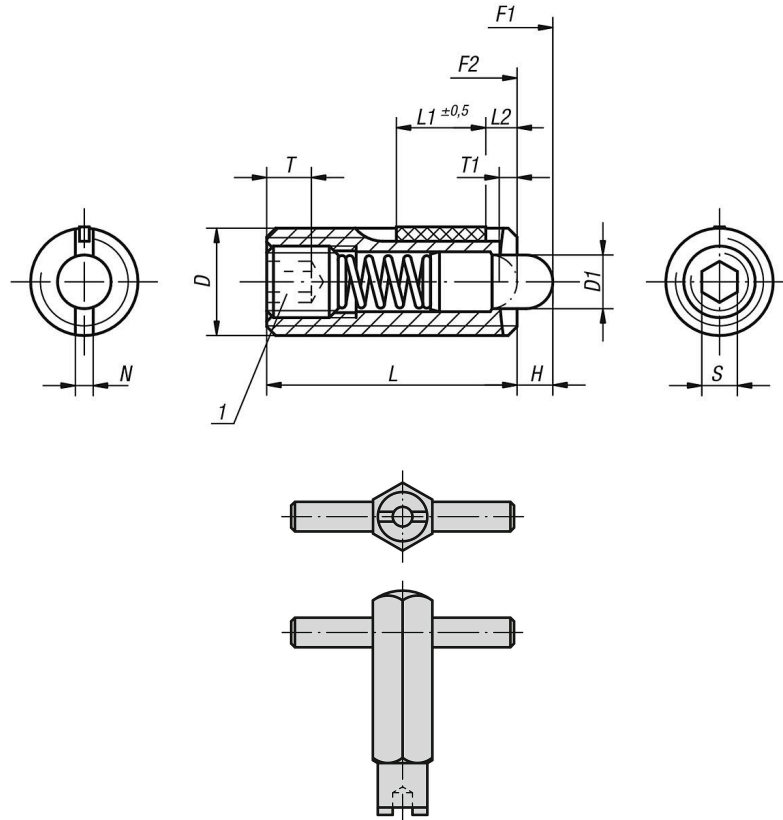
kaplamasız. Baskı pimi: Sertleştirilmiş.

Çizim bilgisi:

L2 = Yaklaşık iki diş adımı

1) Yapıştırılmış setskur

Çizimler



Ürünlere genel bakış

Sipariş numarası	D	D1	H=Strok	L	L1	T1	N	S	Yay kuvveti Başlangıç F1 yakl. N	Yay kuvveti Bitiş F2 yakl. N	Vidalama torku yakl. Nm	Çözme torku yakl. Nm	Montaj anahtarı Sipariş numarası
03056-05	M5	2,4	2,3	18	7	0,8	0,8	1,5	5	17	0,12	0,08	03040-905
03056-06	M6	2,7	2,5	20	7	1	1	2	6	17	0,45	0,22	03040-906
03056-08	M8	3,5	3	22	8	1,4	1,2	2,5	7	29	1,05	0,37	03040-908
03056-10	M10	4	3	22	9	1,4	1,6	3	8	31	1,3	0,6	03040-910
03056-12	M12	6	4	28	10	2	2	4	10	47	2	1,3	03040-912
03056-16	M16	7,5	5	32	14	2,5	2,5	5	38	85	3,9	3	03040-916

