

Ürün açıklaması/Ürün resimleri



Açıklama

Malzeme:

Kovan 1.4305.

Baskı pimi 1.4034.

Yay 1.4310.

Dişli sabitleyici: Naylon.

Model:

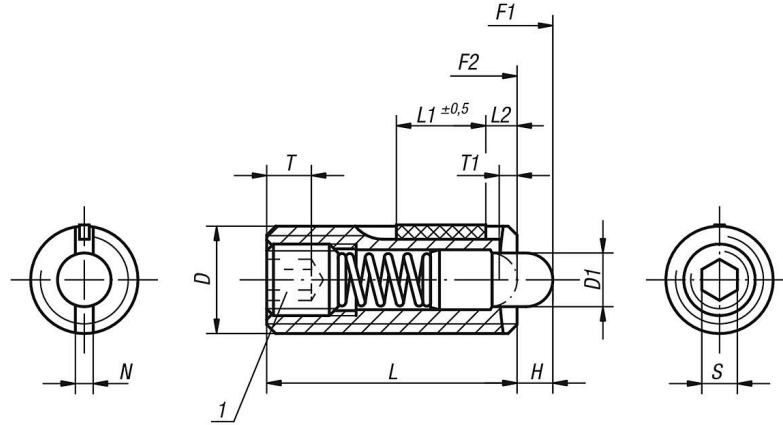
kaplamasız. Baskı pimi: Sertleştirilmiş.

Çizim bilgisi:

L2 = Yaklaşık iki diş adımı

1) Yapıştırılmış setskur

Çizimler



Ürnlere genel bakış

Sipariş numarası	D	D1	H=Strok	L	L1	T1	N	S	Yay kuvveti Başlangıç F1 yakl. N	Yay kuvveti Bitiş F2 yakl. N	Vidalama torku yakl. Nm	Çözme torku yakl. Nm	Montaj anahtarı Sipariş numarası
03056-205	M5	2,4	2,3	18	7	0,8	0,8	1,5	9	26	0,12	0,08	03040-905
03056-206	M6	2,7	2,5	20	7	1	1	2	11	35	0,45	0,22	03040-906
03056-208	M8	3,5	3	22	8	1,4	1,2	2,5	15	48	1,05	0,37	03040-908
03056-210	M10	4	3	22	9	1,4	1,6	3	15	58	1,3	0,6	03040-910
03056-212	M12	6	4	28	10	2	2	4	19	74	2	1,3	03040-912