



Açıklama

Malzeme:

Kovan: Paslanmaz çelik 1.4305.

Baskı pimi: POM.

Yay: Paslanmaz çelik 1.4305.

LONG-LOK dişli sabitleyici: Naylon.

Model:

kaplamasız.

Bilgi:

Aşağıda montaj anahtarlarının kullanılabileceği ilgili inç bilyalı setiskur vidalar gösterilmektedir.

M3 = 6-32

M4 = 8-32 and 8-36

M5 = 10-32

M6 = 1/4-20

M8 = 5/16-18

M10 = 3/8-16

M12 = 5/32

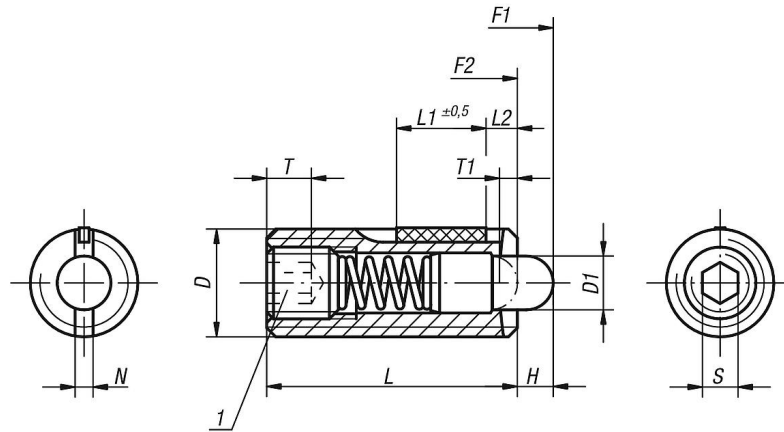
M16 = 5/8-11

Çizim bilgisi:

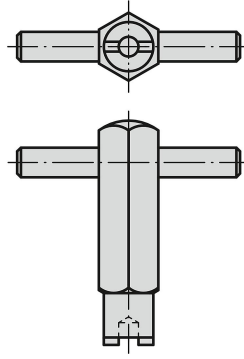
L2 = Yaklaşık iki diş adımı

1) Yapıştırılmış setskur

Çizimler



Çizimler



Ürünler genel bakış

Sipariş numarası	D	D1	H	L	L1	T	T1	N	S	Yay kuvveti Başlangıç F1 yakl. N	Yay kuvveti Bitiş F2 yakl. N	Vidalama torku yakl. Nm	Çözme torku yakl. Nm	Montaj anahtarı sipariş numarası
03059-A1	10-32	2,4	2,3	18	7	2	0,8	0,8	1/16	5	17	0,12	0,08	03040-905
03059-AJ	1/4-28	2,7	2,5	20	7	2,5	1	1	5/64	6	17	0,45	0,22	03040-906
03059-A2	1/4-20	2,7	2,5	20	7	2,5	1	1	5/64	6	17	0,45	0,22	03040-906
03059-A3	5/16-18	3,5	3	22	8	3	1,4	1,2	3/32	7	29	1,05	0,37	03040-908
03059-A4	3/8-16	4	3	22	9	3,5	1,4	1,6	1/8	8	31	1,3	0,6	03040-910
03059-A6	5/8-11	7,5	5	32	14	6	2,5	2,5	3/16	45	100	3,9	3	03040-916