

## Ürün açıklaması/Ürün resimleri



## Açıklama

## Malzeme:

Kovan: Pirinç.

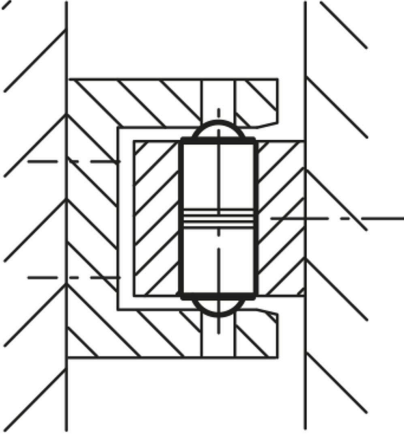
Küre ve yay: Paslanmaz çelik.

## Model:

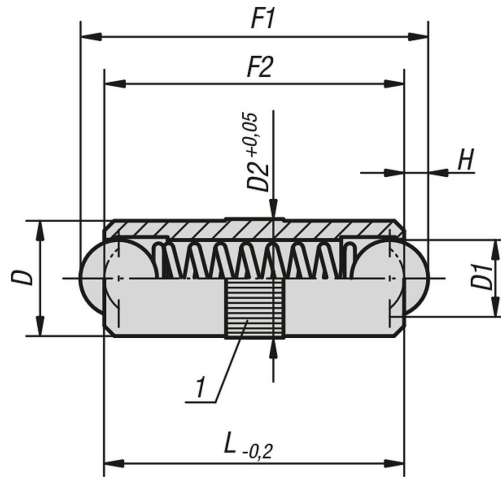
Küre: Sertleştirilmiş, kaplamasız

## Çizim bilgisi:

1) Tırtıl



## Çizimler



## Ürnlere genel bakış

Sipariş numarası	D	D1	D2	L	H=Strok	Yay kuvveti Başlangıç F1 yakl. N	Yay kuvveti Bitiş F2 yakl. N
03074-025	2,5	2	2,55	6	0,65	1,5	2,8
03074-03	3	2,5	3,05	8	0,8	2,5	6
03074-04	4	3	4,05	10	0,9	3	7
03074-05	5	4	5,05	12	1,2	4	8
03074-06	6	5	6,05	16	1,6	6	10
03074-08	8	6	8,05	20	2	8	12
03074-10	10	8	10,05	24	2,9	10	16

Ürönlere genel bakış

---