



Açıklama

Ürün açıklaması:

İndeksleme pistonları kilitleme konumunun çapraz kuvvetler nedeniyle değişmesinin engellenmesi gerektiği yerlerde kullanılır. Ancak pim elle çıkartıldıktan sonra başka bir kilitleme konumuna geçilebilir.

Eğer çıkartma işlemi daha uzun bir süre boyunca gerçekleşecekse ve kilitleme piminin geri tepmesi önlenecekse, Form C veya Form D kullanılmalıdır.

Malzeme:

Çelik model:

Dişli kovan 1.0715.

Sertleştirilmiş kilitleme pimi:

Paslanmaz çelik model:

Dişli kovan 1.4305.

Kilitleme pimi 1.4305.

RAL 7021 açık siyah veya RAL 3020 kırmızı termoplastik halka tutamak.

Model:

Çelik model:

Dişli kovan, mavi pasifleştirilmiş.

Kilitleme pimi sertleştirilmemiş, yalın.

Paslanmaz çelik model:

Dişli kovan yalın.

Kilitleme pimi sertleştirilmemiş, yalın.

Halka tutamak siyah-gri RAL 7021 veya trafik kırmızısı RAL 3020.

Bilgi:

Montaj sırasında belirtilen maks. sıkma torkuna dikkat edilmelidir.

Talep üzerine:

Özel modeller.

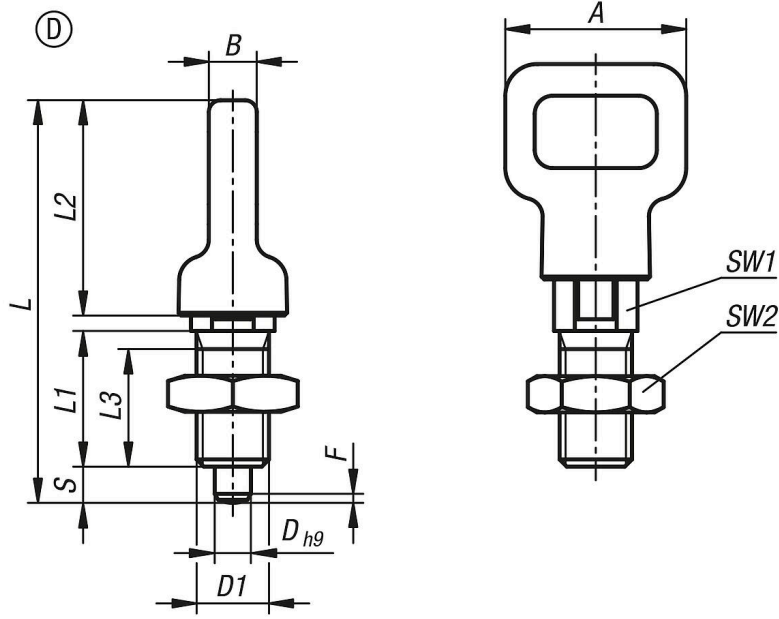
Çizim bilgisi:

Form A: kilitleme kanalsız, kontra somunsuz

Form B: kilitleme kanalsız, kontra somunlu

Form C: kilitleme kanallı, kontra somunsuz

Form D: kilitleme kanallı, kontra somunlu



Ürüne genel bakış

Sipariş numarası	Form	Ana gövde malzemesi	Bileşen rengi	D	D1	A	B	L	L1	L2	L3	Strok S	SW1	SW2	F x 30°	Yay kuvveti Başlangıç F1 yakl. N	Yay kuvveti Bitiş F2 yakl. N	Sıkma torku maks. Nm
03089-05-0404080	D	çelik	siyah gri RAL 7021	4	M8	20	5,3	44,5	15	23,8	13	4	8	13	1	6	12	7
03089-05-0415100	D	çelik	siyah gri RAL 7021	5	M10	25	6,7	52,2	17	28,5	15	5	10	17	1,3	6	12	15
03089-05-0426120	D	çelik	siyah gri RAL 7021	6	M12	30	8	61,7	20	34	17	6	12	19	1,8	8	15	20
03089-05-0438160	D	çelik	siyah gri RAL 7021	8	M16	40	10,7	81	26	45,3	23	8	16	24	2,3	8	19	90
03089-05-0404081	D	çelik	siyah gri RAL 7021	4	M8x1	20	5,3	44,5	15	23,8	13	4	8	13	1	6	12	7
03089-05-0415101	D	çelik	siyah gri RAL 7021	5	M10x1	25	6,7	52,2	17	28,5	15	5	10	17	1,3	6	12	15
03089-05-0426121	D	çelik	siyah gri RAL 7021	6	M12x1,5	30	8	61,7	20	34	17	6	12	19	1,8	8	15	20
03089-05-0438161	D	çelik	siyah gri RAL 7021	8	M16x1,5	40	10,7	81	26	45,3	23	8	16	24	2,3	8	19	90
03089-05-040408084	D	çelik	trafik kırmızı RAL 3020	4	M8	20	5,3	44,5	15	23,8	13	4	8	13	1	6	12	7
03089-05-041510084	D	çelik	trafik kırmızı RAL 3020	5	M10	25	6,7	52,2	17	28,5	15	5	10	17	1,3	6	12	15
03089-05-042612084	D	çelik	trafik kırmızı RAL 3020	6	M12	30	8	61,7	20	34	17	6	12	19	1,8	8	15	20
03089-05-043816084	D	çelik	trafik kırmızı RAL 3020	8	M16	40	10,7	81	26	45,3	23	8	16	24	2,3	8	19	90
03089-05-040408184	D	çelik	trafik kırmızı RAL 3020	4	M8x1	20	5,3	44,5	15	23,8	13	4	8	13	1	6	12	7
03089-05-041510184	D	çelik	trafik kırmızı RAL 3020	5	M10x1	25	6,7	52,2	17	28,5	15	5	10	17	1,3	6	12	15
03089-05-042612184	D	çelik	trafik kırmızı RAL 3020	6	M12x1,5	30	8	61,7	20	34	17	6	12	19	1,8	8	15	20
03089-05-043816184	D	çelik	trafik kırmızı RAL 3020	8	M16x1,5	40	10,7	81	26	45,3	23	8	16	24	2,3	8	19	90
03089-05-1404080	D	paslanmaz çelik	siyah gri RAL 7021	4	M8	20	5,3	44,5	15	23,8	13	4	8	13	1	6	12	7
03089-05-1415100	D	paslanmaz çelik	siyah gri RAL 7021	5	M10	25	6,7	52,2	17	28,5	15	5	10	17	1,3	6	12	15
03089-05-1426120	D	paslanmaz çelik	siyah gri RAL 7021	6	M12	30	8	61,7	20	34	17	6	12	19	1,8	8	15	20
03089-05-1438160	D	paslanmaz çelik	siyah gri RAL 7021	8	M16	40	10,7	81	26	45,3	23	8	16	24	2,3	8	19	90
03089-05-1404081	D	paslanmaz çelik	siyah gri RAL 7021	4	M8x1	20	5,3	44,5	15	23,8	13	4	8	13	1	6	12	7
03089-05-1415101	D	paslanmaz çelik	siyah gri RAL 7021	5	M10x1	25	6,7	52,2	17	28,5	15	5	10	17	1,3	6	12	15
03089-05-1426121	D	paslanmaz çelik	siyah gri RAL 7021	6	M12x1,5	30	8	61,7	20	34	17	6	12	19	1,8	8	15	20
03089-05-1438161	D	paslanmaz çelik	siyah gri RAL 7021	8	M16x1,5	40	10,7	81	26	45,3	23	8	16	24	2,3	8	19	90
03089-05-140408084	D	paslanmaz çelik	trafik kırmızı RAL 3020	4	M8	20	5,3	44,5	15	23,8	13	4	8	13	1	6	12	7
03089-05-141510084	D	paslanmaz çelik	trafik kırmızı RAL 3020	5	M10	25	6,7	52,2	17	28,5	15	5	10	17	1,3	6	12	15
03089-05-142612084	D	paslanmaz çelik	trafik kırmızı RAL 3020	6	M12	30	8	61,7	20	34	17	6	12	19	1,8	8	15	20
03089-05-143816084	D	paslanmaz çelik	trafik kırmızı RAL 3020	8	M16	40	10,7	81	26	45,3	23	8	16	24	2,3	8	19	90
03089-05-140408184	D	paslanmaz çelik	trafik kırmızı RAL 3020	4	M8x1	20	5,3	44,5	15	23,8	13	4	8	13	1	6	12	7
03089-05-141510184	D	paslanmaz çelik	trafik kırmızı RAL 3020	5	M10x1	25	6,7	52,2	17	28,5	15	5	10	17	1,3	6	12	15
03089-05-142612184	D	paslanmaz çelik	trafik kırmızı RAL 3020	6	M12x1,5	30	8	61,7	20	34	17	6	12	19	1,8	8	15	20
03089-05-143816184	D	paslanmaz çelik	trafik kırmızı RAL 3020	8	M16x1,5	40	10,7	81	26	45,3	23	8	16	24	2,3	8	19	90

