



Açıklama

Ürün açıklaması:

İndeksleme pistonları kilitleme konumunun çapraz kuvvetler nedeniyle değişmesinin engellenmesi gerektiği yerlerde kullanılır. Ancak pim elle çıkartıldıktan sonra başka bir kilitleme konumuna geçilebilir.

Burulma önleyici kilit, pim'in kovana göre konumunun değişmemesini sağlar. Eğimli yüzey, yanal kuvvetler aracılığıyla pimin otomatik olarak serbest bırakılmasını sağlar. Cıvatanın pimdeki işarete kadar çözülmesi başlama eğiminin 60°'lik örlntü ile dönmesine imkan verir.

Model:

Çelik model:

Dişli kovan karartılmış.

Kilitleme pimi: Sertleştirilmiş, taşlanmış ve karartılmış.

Paslanmaz çelik model:

Dişli kovan yalın.

Kilitleme pimi sertleştirilmiş ve taşlanmış, yalın.

Mantar tutamak siyah gri RAL7021.

Montaj:

Cıvatalar altıgen ile çözülür.

Talep üzerine:

Özel modeller.

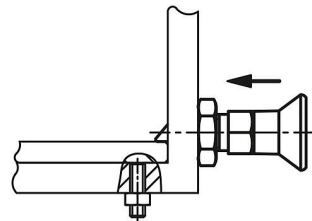
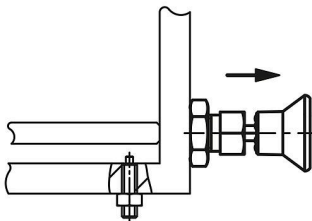
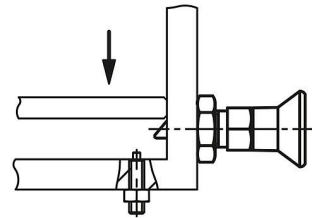
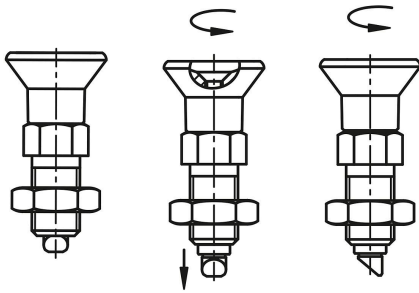
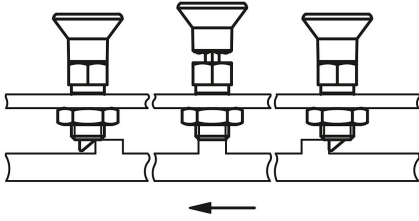
Aksesuar:

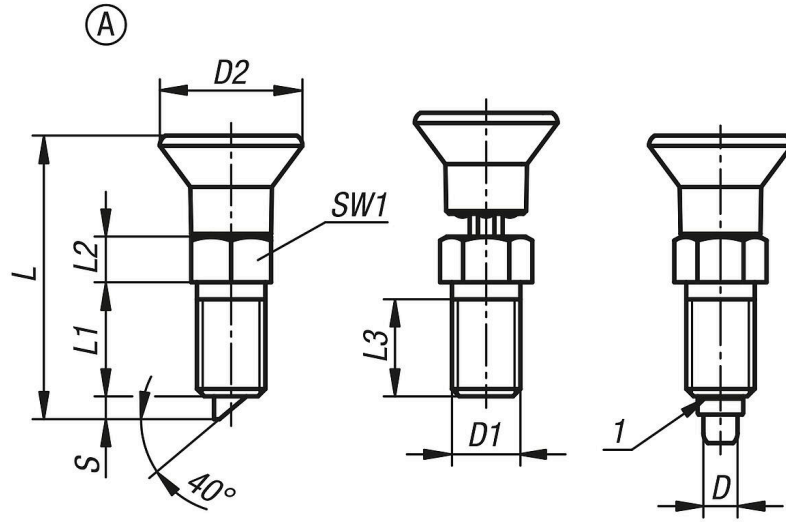
Ara halkalar 03089.

İnce duvarlı parçalar için sabitleme kitleri 03094-10.

Çizim bilgisi:

1) İşaretleme halkası





Ürünlere genel bakış

| Sipariş numarası | Form | Ana gövde malzemesi | D | D1 | D2 | L | L1 | L2 | L3 | Strok S | SW1 | Yay kuvveti Başlangıç F1 yakl. N | Yay kuvveti Bitiş F2 yakl. N |
|------------------|------|---------------------|---|---------|----|------|----|----|----|---------|-----|----------------------------------|------------------------------|
| 03089-10-12061 | A | çelik | 6 | M12x1,5 | 25 | 49,7 | 20 | 8 | 17 | 4 | 14 | 8 | 14 |
| 03089-10-12060 | A | çelik | 6 | M12 | 25 | 49,7 | 20 | 8 | 17 | 4 | 14 | 8 | 14 |
| 03089-10-13081 | A | çelik | 8 | M16x1,5 | 33 | 66 | 26 | 10 | 23 | 6 | 19 | 20 | 35 |
| 03089-10-13080 | A | çelik | 8 | M16 | 33 | 66 | 26 | 10 | 23 | 6 | 19 | 20 | 35 |
| 03089-10-012061 | A | paslanmaz çelik | 6 | M12x1,5 | 25 | 49,7 | 20 | 8 | 17 | 4 | 14 | 8 | 14 |
| 03089-10-012060 | A | paslanmaz çelik | 6 | M12 | 25 | 49,7 | 20 | 8 | 17 | 4 | 14 | 8 | 14 |
| 03089-10-013081 | A | paslanmaz çelik | 8 | M16x1,5 | 33 | 66 | 26 | 10 | 23 | 6 | 19 | 20 | 35 |
| 03089-10-013080 | A | paslanmaz çelik | 8 | M16 | 33 | 66 | 26 | 10 | 23 | 6 | 19 | 20 | 35 |