



Açıklama

Ürün açıklaması:

İndekisleme pistonları kilitleme konumunun çapraz kuvvetler nedeniyle değişmesinin engellenmesi gerektiği yerlerde kullanılır. Ancak pim elle çıkartıldıktan sonra başka bir kilitleme konumuna geçilebilir.

Burulma önleyici kilit, pim'in kovana göre konumunun değişmemesini sağlar. Eğimli yüzey, yanal kuvvetler aracılığıyla pimin otomatik olarak serbest bırakılmasını sağlar. Civatanın pimdeki işarete kadar çözülmesi başlama eğiminin 60°'lik örlntü ile dönmesine imkan verir.

Model:

Çelik model:

Dişli kovan karartılmış.

Kilitleme pimi: Sertleştirilmiş, taşlanmış ve karartılmış.

Paslanmaz çelik model:

Dişli kovan yalın.

Kilitleme pimi sertleştirilmiş ve taşlanmış, yalın.

Mantar tutamak siyah gri RAL7021.

Montaj:

Cıvatalar altıgen ile çözülür.

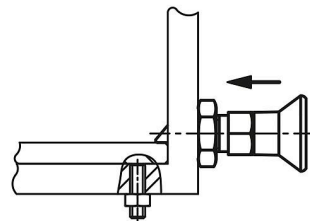
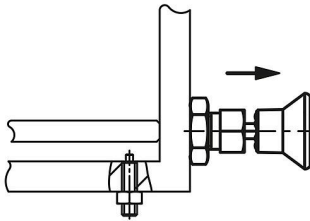
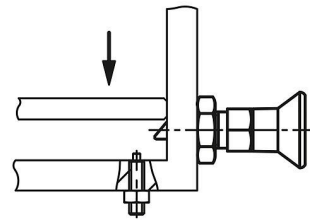
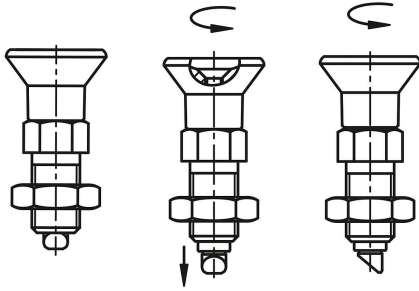
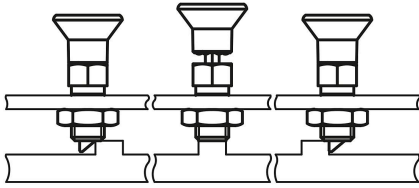
Talep üzerine:

Özel modeller.

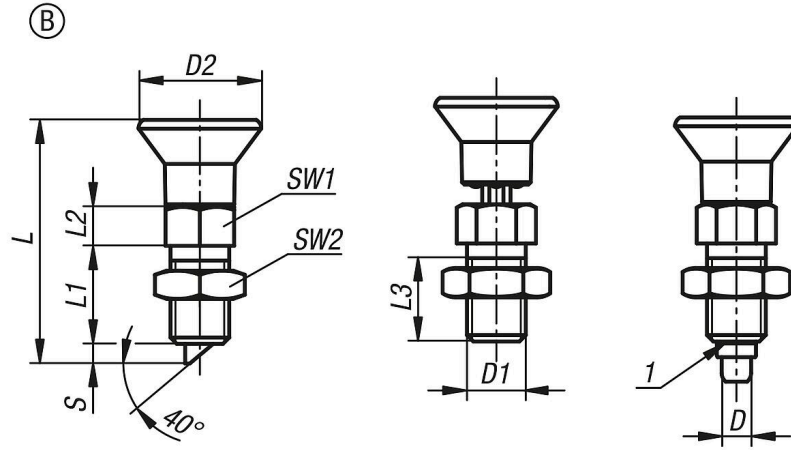
Aksesuar:

Ara halkalar 03089.

İnce duvarlı parçalar için sabitleme kitleri 03094-10.



Çizimler



Ürünler genel bakış

Sipariş numarası	Form	Ana gövde malzemesi	D	D1	D2	L	L1	L2	L3	Strok S	SW1	SW2	Yay kuvveti Başlangıç F1 yakl. N	Yay kuvveti Bitiş F2 yakl. N
03089-10-22061	B	çelik	6	M12x1,5	25	49,7	20	8	17	4	14	19	8	14
03089-10-22060	B	çelik	6	M12	25	49,7	20	8	17	4	14	19	8	14
03089-10-23081	B	çelik	8	M16x1,5	33	66	26	10	23	6	19	24	20	35
03089-10-23080	B	çelik	8	M16	33	66	26	10	23	6	19	24	20	35
03089-10-022061	B	paslanmaz çelik	6	M12x1,5	25	49,7	20	8	17	4	14	19	8	14
03089-10-022060	B	paslanmaz çelik	6	M12	25	49,7	20	8	17	4	14	19	8	14
03089-10-023081	B	paslanmaz çelik	8	M16x1,5	33	66	26	10	23	6	19	24	20	35
03089-10-023080	B	paslanmaz çelik	8	M16	33	66	26	10	23	6	19	24	20	35