

Açıklama

Ürün açıklaması:

İndeksleme pistonları indeksleme konumunun çapraz kuvvetler nedeniyle değişmesini engellenmesi gerektiği yerlerde kullanılır. Ancak bulon elle çıkartıldıktan sonra başka bir kilitleme konumuna geçilebilir.

Çıkartma uzun süre boyunca yapılacaksa ve kilitleme piminin geri sıçraması önlenecekse, Form C veya Form D kullanılmalıdır.

Malzeme:

Çelik model: Dişli kovan ve kilitleme pimi otomat çeliği.

Paslanmaz çelik versiyon:

Dişli kovan 1.4305 (AISI 303'e uyumludur).

Kilitleme pimi sertleştirilmiş 1.4034 (AISI 420'ye uyumludur).

Kilitleme pimi sertleştirilmemiş 1.4305 (AISI 303'e uyumludur).

Mantar tutamak termoplastik.

Model:

Çelik model:

Dişli kovan karartılmış.

Kilitleme pimi: sertleştirilmiş, taşlanmış ve karartılmış.

Paslanmaz çelik model:

Dişli kovan kaplamasız.

Kilitleme pimi sertleştirilmiş ve taşlanmış, kaplamasız.

Kilitleme pimi sertleştirilmemiş ve taşlanmamış, kaplamasız.

Mantar tutamak siyah-gri RAL7021 veya trafik kırmızısı RAL3020.

Bilgi:

Kullanılan malzemeler geniş bir uygulama yelpazesine olanak sağlar.

Çok yüksek korozyon direncine sahip gereksinimler için A4 paslanmaz çelikten üretilen indeksleme pistonları önerilir.

Talep üzerine:

Özel modeller.

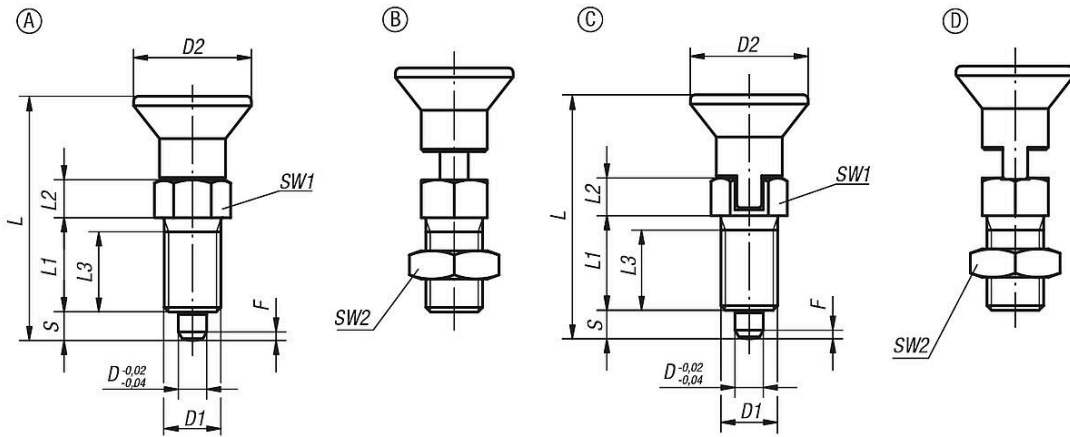
Çizim bilgisi:

Form A: kilitleme kanalsız, kontra somunsuz

Form B: kilitleme kanalsız, kontra somunlu

Form C: kilitleme kanallı, kontra somunsuz

Form D: kilitleme kanallı, kontra somunlu



Ürünler genel bakış

Sipariş numarası	Form	Ana gövde malzemesi	Çelik anahtar	Yüzey Ana gövde	Bileşen rengi	D	D1	D2	L	L1	L2	L3	Strok S	SW1	SW2	F x 30°	Yay kuvveti Başlangıç F1 yakl. N	Yay kuvveti Bitiş F2 yakl. N
03089-1903AJ	A	çelik	-	sertleştirilmiş	siyah gri RAL 7021	3	1/4-28	14	31,5	12	5	10	3,5	8	-	0,8	4,5	10
03089-1903AJ84	A	çelik	-	sertleştirilmiş	trafik kırmızı RAL 3020	3	1/4-28	14	31,5	12	5	10	3,5	8	-	0,8	4,5	10
03089-1004AK	A	çelik	-	sertleştirilmiş	siyah gri RAL 7021	4	5/16-24	18	38,5	15	6	13	4	10	-	1	6	12
03089-1004AK84	A	çelik	-	sertleştirilmiş	trafik kırmızı RAL 3020	4	5/16-24	18	38,5	15	6	13	4	10	-	1	6	12
03089-1105AL	A	çelik	-	sertleştirilmiş	siyah gri RAL 7021	5	3/8-24	21	43,5	17	7	15	5	13	-	1,3	5	12
03089-1105AL84	A	çelik	-	sertleştirilmiş	trafik kırmızı RAL 3020	5	3/8-24	21	43,5	17	7	15	5	13	-	1,3	5	12
03089-1206A5	A	çelik	-	sertleştirilmiş	siyah gri RAL 7021	6	1/2-13	25	51,7	20	8	16	6	14	-	1,8	6	14
03089-1206A584	A	çelik	-	sertleştirilmiş	trafik kırmızı RAL 3020	6	1/2-13	25	51,7	20	8	16	6	14	-	1,8	6	14
03089-1308A6	A	çelik	-	sertleştirilmiş	siyah gri RAL 7021	8	5/8-11	33	68	26	10	21	8	19	-	2,3	15	35
03089-1308A684	A	çelik	-	sertleştirilmiş	trafik kırmızı RAL 3020	8	5/8-11	33	68	26	10	21	8	19	-	2,3	15	35
03089-1410A7	A	çelik	-	sertleştirilmiş	siyah gri RAL 7021	10	3/4-10	33	74	28	12	23	10	22	-	2,8	15	40
03089-1410A784	A	çelik	-	sertleştirilmiş	trafik kırmızı RAL 3020	10	3/4-10	33	74	28	12	23	10	22	-	2,8	15	40
03089-1412A0	A	çelik	-	sertleştirilmiş	siyah gri RAL 7021	12	3/4-16	33	78	28	14	25	12	22	-	2,8	15	39
03089-1412A084	A	çelik	-	sertleştirilmiş	trafik kırmızı RAL 3020	12	3/4-16	33	78	28	14	25	12	22	-	2,8	15	39
03089-1516A8	A	çelik	-	sertleştirilmiş	siyah gri RAL 7021	16	1-8	40	96	32	18	28	16	27	-	3,2	20	46
03089-1516A884	A	çelik	-	sertleştirilmiş	trafik kırmızı RAL 3020	16	1-8	40	96	32	18	28	16	27	-	3,2	20	46
03089-01903AJ	A	paslanmaz çelik	1.4034	sertleştirilmiş	siyah gri RAL 7021	3	1/4-28	14	31,5	12	5	10	3,5	8	-	0,8	4,5	10
03089-01903AJ84	A	paslanmaz çelik	1.4034	sertleştirilmiş	trafik kırmızı RAL 3020	3	1/4-28	14	31,5	12	5	10	3,5	8	-	0,8	4,5	10
03089-01004AK	A	paslanmaz çelik	1.4034	sertleştirilmiş	siyah gri RAL 7021	4	5/16-24	18	38,5	15	6	13	4	10	-	1	6	12
03089-01004AK84	A	paslanmaz çelik	1.4034	sertleştirilmiş	trafik kırmızı RAL 3020	4	5/16-24	18	38,5	15	6	13	4	10	-	1	6	12
03089-01105AL	A	paslanmaz çelik	1.4034	sertleştirilmiş	siyah gri RAL 7021	5	3/8-24	21	43,5	17	7	15	5	13	-	1,3	5	12
03089-01105AL84	A	paslanmaz çelik	1.4034	sertleştirilmiş	trafik kırmızı RAL 3020	5	3/8-24	21	43,5	17	7	15	5	13	-	1,3	5	12
03089-01206A5	A	paslanmaz çelik	1.4034	sertleştirilmiş	siyah gri RAL 7021	6	1/2-13	25	51,7	20	8	16	6	14	-	1,8	6	14
03089-01206A584	A	paslanmaz çelik	1.4034	sertleştirilmiş	trafik kırmızı RAL 3020	6	1/2-13	25	51,7	20	8	16	6	14	-	1,8	6	14
03089-01308A6	A	paslanmaz çelik	1.4034	sertleştirilmiş	siyah gri RAL 7021	8	5/8-11	33	68	26	10	21	8	19	-	2,3	15	35
03089-01308A684	A	paslanmaz çelik	1.4034	sertleştirilmiş	trafik kırmızı RAL 3020	8	5/8-11	33	68	26	10	21	8	19	-	2,3	15	35
03089-01410A7	A	paslanmaz çelik	1.4034	sertleştirilmiş	siyah gri RAL 7021	10	3/4-10	33	74	28	12	23	10	22	-	2,8	15	40
03089-01410A784	A	paslanmaz çelik	1.4034	sertleştirilmiş	trafik kırmızı RAL 3020	10	3/4-10	33	74	28	12	23	10	22	-	2,8	15	40
03089-01412A0	A	paslanmaz çelik	1.4034	sertleştirilmiş	siyah gri RAL 7021	12	3/4-16	33	78	28	14	25	12	22	-	2,8	15	39
03089-01412A084	A	paslanmaz çelik	1.4034	sertleştirilmiş	trafik kırmızı RAL 3020	12	3/4-16	33	78	28	14	25	12	22	-	2,8	15	39
03089-01516A8	A	paslanmaz çelik	1.4034	sertleştirilmiş	siyah gri RAL 7021	16	1-8	40	96	32	18	28	16	27	-	3,2	20	46
03089-01516A884	A	paslanmaz çelik	1.4034	sertleştirilmiş	trafik kırmızı RAL 3020	16	1-8	40	96	32	18	28	16	27	-	3,2	20	46
03089-11903AJ	A	paslanmaz çelik	1.4305	sertleştirilmemiş	siyah gri RAL 7021	3	1/4-28	14	31,5	12	5	10	3,5	8	-	0,8	4,5	10
03089-11903AJ84	A	paslanmaz çelik	1.4305	sertleştirilmemiş	trafik kırmızı RAL 3020	3	1/4-28	14	31,5	12	5	10	3,5	8	-	0,8	4,5	10
03089-11004AK	A	paslanmaz çelik	1.4305	sertleştirilmemiş	siyah gri RAL 7021	4	5/16-24	18	38,5	15	6	13	4	10	-	1	6	12
03089-11004AK84	A	paslanmaz çelik	1.4305	sertleştirilmemiş	trafik kırmızı RAL 3020	4	5/16-24	18	38,5	15	6	13	4	10	-	1	6	12
03089-11105AL	A	paslanmaz çelik	1.4305	sertleştirilmemiş	siyah gri RAL 7021	5	3/8-24	21	43,5	17	7	15	5	13	-	1,3	5	12
03089-11105AL84	A	paslanmaz çelik	1.4305	sertleştirilmemiş	trafik kırmızı RAL 3020	5	3/8-24	21	43,5	17	7	15	5	13	-	1,3	5	12
03089-11206A5	A	paslanmaz çelik	1.4305	sertleştirilmemiş	siyah gri RAL 7021	6	1/2-13	25	51,7	20	8	16	6	14	-	1,8	6	14
03089-11206A584	A	paslanmaz çelik	1.4305	sertleştirilmemiş	trafik kırmızı RAL 3020	6	1/2-13	25	51,7	20	8	16	6	14	-	1,8	6	14
03089-11308A6	A	paslanmaz çelik	1.4305	sertleştirilmemiş	siyah gri RAL 7021	8	5/8-11	33	68	26	10	21	8	19	-	2,3	15	35
03089-11308A684	A	paslanmaz çelik	1.4305	sertleştirilmemiş	trafik kırmızı RAL 3020	8	5/8-11	33	68	26	10	21	8	19	-	2,3	15	35
03089-11410A7	A	paslanmaz çelik	1.4305	sertleştirilmemiş	siyah gri RAL 7021	10	3/4-10	33	74	28	12	23	10	22	-	2,8	15	40
03089-11410A784	A	paslanmaz çelik	1.4305	sertleştirilmemiş	trafik kırmızı RAL 3020	10	3/4-10	33	74	28	12	23	10	22	-	2,8	15	40

03089 inch Plastik mantar tutamaklı çelik veya paslanmaz çelik indekseleme pistonları - inch



Ürünler genel bakış

Sipariş numarası	Form	Ana gövde malzemesi	Çelik anahtar	Yüzey Ana gövde	Bileşen rengi	D	D1	D2	L	L1	L2	L3	Strok S	SW1	SW2	F x 30°	Yay kuvveti Başlangıç F1 yakl. N	Yay kuvveti Bitiş F2 yakl. N
03089-11412A0	A	paslanmaz çelik	1.4305	sertleştirilmemiş	siyah gri RAL 7021	12	3/4-16	33	78	28	14	25	12	22	-	2,8	15	39
03089-11412A084	A	paslanmaz çelik	1.4305	sertleştirilmemiş	trafik kırmızı RAL 3020	12	3/4-16	33	78	28	14	25	12	22	-	2,8	15	39
03089-11516A8	A	paslanmaz çelik	1.4305	sertleştirilmemiş	siyah gri RAL 7021	16	1-8	40	96	32	18	28	16	27	-	3,2	20	46
03089-11516A884	A	paslanmaz çelik	1.4305	sertleştirilmemiş	trafik kırmızı RAL 3020	16	1-8	40	96	32	18	28	16	27	-	3,2	20	46
03089-2903AJ	B	çelik	-	sertleştirilmiş	siyah gri RAL 7021	3	1/4-28	14	31,5	12	5	10	3,5	8	7/16	0,8	4,5	10
03089-2903AJ84	B	çelik	-	sertleştirilmiş	trafik kırmızı RAL 3020	3	1/4-28	14	31,5	12	5	10	3,5	8	7/16	0,8	4,5	10
03089-2004AK	B	çelik	-	sertleştirilmiş	siyah gri RAL 7021	4	5/16-24	18	38,5	15	6	13	4	10	1/2	1	6	12
03089-2004AK84	B	çelik	-	sertleştirilmiş	trafik kırmızı RAL 3020	4	5/16-24	18	38,5	15	6	13	4	10	1/2	1	6	12
03089-2105AL	B	çelik	-	sertleştirilmiş	siyah gri RAL 7021	5	3/8-24	21	43,5	17	7	15	5	13	9/16	1,3	5	12
03089-2105AL84	B	çelik	-	sertleştirilmiş	trafik kırmızı RAL 3020	5	3/8-24	21	43,5	17	7	15	5	13	9/16	1,3	5	12
03089-2206A5	B	çelik	-	sertleştirilmiş	siyah gri RAL 7021	6	1/2-13	25	51,7	20	8	16	6	14	3/4	1,8	6	14
03089-2206A584	B	çelik	-	sertleştirilmiş	trafik kırmızı RAL 3020	6	1/2-13	25	51,7	20	8	16	6	14	3/4	1,8	6	14
03089-2308A6	B	çelik	-	sertleştirilmiş	siyah gri RAL 7021	8	5/8-11	33	68	26	10	21	8	19	15/16	2,3	15	35
03089-2308A684	B	çelik	-	sertleştirilmiş	trafik kırmızı RAL 3020	8	5/8-11	33	68	26	10	21	8	19	15/16	2,3	15	35
03089-2410A7	B	çelik	-	sertleştirilmiş	siyah gri RAL 7021	10	3/4-10	33	74	28	12	23	10	22	1-1/8	2,8	15	40
03089-2410A784	B	çelik	-	sertleştirilmiş	trafik kırmızı RAL 3020	10	3/4-10	33	74	28	12	23	10	22	1-1/8	2,8	15	40
03089-2412A0	B	çelik	-	sertleştirilmiş	siyah gri RAL 7021	12	3/4-16	33	78	28	14	25	12	22	1-1/8	2,8	15	39
03089-2412A084	B	çelik	-	sertleştirilmiş	trafik kırmızı RAL 3020	12	3/4-16	33	78	28	14	25	12	22	1-1/8	2,8	15	39
03089-2516A8	B	çelik	-	sertleştirilmiş	siyah gri RAL 7021	16	1-8	40	96	32	18	28	16	27	1-1/2	3,2	20	46
03089-2516A884	B	çelik	-	sertleştirilmiş	trafik kırmızı RAL 3020	16	1-8	40	96	32	18	28	16	27	1-1/2	3,2	20	46
03089-02903AJ	B	paslanmaz çelik	1.4034	sertleştirilmiş	siyah gri RAL 7021	3	1/4-28	14	31,5	12	5	10	3,5	8	7/16	0,8	4,5	10
03089-02903AJ84	B	paslanmaz çelik	1.4034	sertleştirilmiş	trafik kırmızı RAL 3020	3	1/4-28	14	31,5	12	5	10	3,5	8	7/16	0,8	4,5	10
03089-02004AK	B	paslanmaz çelik	1.4034	sertleştirilmiş	siyah gri RAL 7021	4	5/16-24	18	38,5	15	6	13	4	10	1/2	1	6	12
03089-02004AK84	B	paslanmaz çelik	1.4034	sertleştirilmiş	trafik kırmızı RAL 3020	4	5/16-24	18	38,5	15	6	13	4	10	1/2	1	6	12
03089-02105AL	B	paslanmaz çelik	1.4034	sertleştirilmiş	siyah gri RAL 7021	5	3/8-24	21	43,5	17	7	15	5	13	9/16	1,3	5	12
03089-02105AL84	B	paslanmaz çelik	1.4034	sertleştirilmiş	trafik kırmızı RAL 3020	5	3/8-24	21	43,5	17	7	15	5	13	9/16	1,3	5	12
03089-02206A5	B	paslanmaz çelik	1.4034	sertleştirilmiş	siyah gri RAL 7021	6	1/2-13	25	51,7	20	8	16	6	14	3/4	1,8	6	14
03089-02206A584	B	paslanmaz çelik	1.4034	sertleştirilmiş	trafik kırmızı RAL 3020	6	1/2-13	25	51,7	20	8	16	6	14	3/4	1,8	6	14
03089-02308A6	B	paslanmaz çelik	1.4034	sertleştirilmiş	siyah gri RAL 7021	8	5/8-11	33	68	26	10	21	8	19	15/16	2,3	15	35
03089-02308A684	B	paslanmaz çelik	1.4034	sertleştirilmiş	trafik kırmızı RAL 3020	8	5/8-11	33	68	26	10	21	8	19	15/16	2,3	15	35
03089-02410A7	B	paslanmaz çelik	1.4034	sertleştirilmiş	siyah gri RAL 7021	10	3/4-10	33	74	28	12	23	10	22	1-1/8	2,8	15	40
03089-02410A784	B	paslanmaz çelik	1.4034	sertleştirilmiş	trafik kırmızı RAL 3020	10	3/4-10	33	74	28	12	23	10	22	1-1/8	2,8	15	40
03089-02412A0	B	paslanmaz çelik	1.4034	sertleştirilmiş	siyah gri RAL 7021	12	3/4-16	33	78	28	14	25	12	22	1-1/8	2,8	15	39
03089-02412A084	B	paslanmaz çelik	1.4034	sertleştirilmiş	trafik kırmızı RAL 3020	12	3/4-16	33	78	28	14	25	12	22	1-1/8	2,8	15	39
03089-02516A8	B	paslanmaz çelik	1.4034	sertleştirilmiş	siyah gri RAL 7021	16	1-8	40	96	32	18	28	16	27	1-1/2	3,2	20	46
03089-02516A884	B	paslanmaz çelik	1.4034	sertleştirilmiş	trafik kırmızı RAL 3020	16	1-8	40	96	32	18	28	16	27	1-1/2	3,2	20	46
03089-12903AJ	B	paslanmaz çelik	1.4305	sertleştirilmemiş	siyah gri RAL 7021	3	1/4-28	14	31,5	12	5	10	3,5	8	7/16	0,8	4,5	10
03089-12903AJ84	B	paslanmaz çelik	1.4305	sertleştirilmemiş	trafik kırmızı RAL 3020	3	1/4-28	14	31,5	12	5	10	3,5	8	7/16	0,8	4,5	10
03089-12004AK	B	paslanmaz çelik	1.4305	sertleştirilmemiş	siyah gri RAL 7021	4	5/16-24	18	38,5	15	6	13	4	10	1/2	1	6	12
03089-12004AK84	B	paslanmaz çelik	1.4305	sertleştirilmemiş	trafik kırmızı RAL 3020	4	5/16-24	18	38,5	15	6	13	4	10	1/2	1	6	12
03089-12105AL	B	paslanmaz çelik	1.4305	sertleştirilmemiş	siyah gri RAL 7021	5	3/8-24	21	43,5	17	7	15	5	13	9/16	1,3	5	12
03089-12105AL84	B	paslanmaz çelik	1.4305	sertleştirilmemiş	trafik kırmızı RAL 3020	5	3/8-24	21	43,5	17	7	15	5	13	9/16	1,3	5	12
03089-12206A5	B	paslanmaz çelik	1.4305	sertleştirilmemiş	siyah gri RAL 7021	6	1/2-13	25	51,7	20	8	16	6	14	3/4	1,8	6	14
03089-12206A584	B	paslanmaz çelik	1.4305	sertleştirilmemiş	trafik kırmızı RAL 3020	6	1/2-13	25	51,7	20	8	16	6	14	3/4	1,8	6	14
03089-12308A6	B	paslanmaz çelik	1.4305	sertleştirilmemiş	siyah gri RAL 7021	8	5/8-11	33	68	26	10	21	8	19	15/16	2,3	15	35
03089-12308A684	B	paslanmaz çelik	1.4305	sertleştirilmemiş	trafik kırmızı RAL 3020	8	5/8-11	33	68	26	10	21	8	19	15/16	2,3	15	35
03089-12410A7	B	paslanmaz çelik	1.4305	sertleştirilmemiş	siyah gri RAL 7021	10	3/4-10	33	74	28	12	23	10	22	1-1/8	2,8	15	40
03089-12410A784	B	paslanmaz çelik	1.4305	sertleştirilmemiş	trafik kırmızı RAL 3020	10	3/4-10	33	74	28	12	23	10	22	1-1/8	2,8	15	40
03089-12412A0	B	paslanmaz çelik	1.4305	sertleştirilmemiş	siyah gri RAL 7021	12	3/4-16	33	78	28	14	25	12	22	1-1/8	2,8	15	39
03089-12412A084	B	paslanmaz çelik	1.4305	sertleştirilmemiş	trafik kırmızı RAL 3020	12	3/4-16	33	78	28	14	25	12	22	1-1/8	2,8	15	39
03089-12516A8	B	paslanmaz çelik	1.4305	sertleştirilmemiş	siyah gri RAL 7021	16	1-8	40	96	32	18	28	16	27	1-1/2	3,2	20	46
03089-12516A884	B	paslanmaz çelik	1.4305	sertleştirilmemiş	trafik kırmızı RAL 3020	16	1-8	40	96	32	18	28	16	27	1-1/2	3,2	20	46
03089-3903AJ	C	çelik	-	sertleştirilmiş	siyah gri RAL 7021	3	1/4-28	14	31,5	12	5	10	3,5	8	-	0,8	4,5	10
03089-3903AJ84	C	çelik	-	sertleştirilmiş	trafik kırmızı RAL 3020	3	1/4-28	14	31,5	12	5	10	3,5	8	-	0,8	4,5	10
03089-3004AK	C	çelik	-	sertleştirilmiş	siyah gri RAL 7021	4	5/16-24	18	38,5	15	6	13	4	10	-	1	6	12
03089-3004AK84	C	çelik	-	sertleştirilmiş	trafik kırmızı RAL 3020	4	5/16-24	18	38,5	15	6	13	4	10	-	1	6	12
03089-3105AL	C	çelik	-	sertleştirilmiş	siyah gri RAL 7021	5	3/8-24	21	43,5	17	7	15	5	13	-	1,3	5	12
03089-3105AL84	C	çelik	-	sertleştirilmiş	trafik kırmızı RAL 3020	5	3/8-24	21	43,5	17	7	15	5	13	-	1,3	5	12
03089-3206A5	C	çelik	-	sertleştirilmiş	siyah gri RAL 7021	6	1/2-13	25	51,7	20	8	16	6	14	-	1,8	6	14
03089-3206A584	C	çelik	-	sertleştirilmiş	trafik kırmızı RAL 3020	6	1/2-13	25	51,7	20	8	16	6	14	-	1,8	6	14
03089-3308A6	C	çelik	-	sertleştirilmiş	siyah gri RAL 7021	8	5/8-11	33	68	26	10	21	8	19	-	2,3	15	35
03089-3308A684	C	çelik	-	sertleştirilmiş	trafik kırmızı RAL 3020	8	5/8-11	33	68	26	10	21	8	19	-	2,3	15	35
03089-3410A7	C	çelik	-	sertleştirilmiş	siyah gri RAL 7021	10	3/4-10	33	74	28	12	23	10	22	-	2,8	15	40
03089-3410A784	C	çelik	-	sertleştirilmiş	trafik kırmızı RAL 3020	10	3/4-10	33	74	28	12	23	10	22	-	2,8	15	40

03089 inch Plastik mantar tutamaklı çelik veya paslanmaz çelik indekseleme pistonları - inch



Ürünler genel bakış

Sipariş numarası	Form	Ana gövde malzemesi	Çelik anahtar	Yüzey Ana gövde	Bileşen rengi	D	D1	D2	L	L1	L2	L3	Strok S	SW1	SW2	F x 30°	Yay kuvveti Başlangıç F1 yakl. N	Yay kuvveti Bitiş F2 yakl. N
03089-3412A0	C	çelik	-	sertleştirilmiş	siyah gri RAL 7021	12	3/4-16	33	78	28	14	25	12	22	-	2,8	15	39
03089-3412A084	C	çelik	-	sertleştirilmiş	trafik kırmızı RAL 3020	12	3/4-16	33	78	28	14	25	12	22	-	2,8	15	39
03089-3516A8	C	çelik	-	sertleştirilmiş	siyah gri RAL 7021	16	1-8	40	96	32	18	28	16	27	-	3,2	20	46
03089-3516A884	C	çelik	-	sertleştirilmiş	trafik kırmızı RAL 3020	16	1-8	40	96	32	18	28	16	27	-	3,2	20	46
03089-03903AJ	C	paslanmaz çelik	1.4034	sertleştirilmiş	siyah gri RAL 7021	3	1/4-28	14	31,5	12	5	10	3,5	8	-	0,8	4,5	10
03089-03903AJ84	C	paslanmaz çelik	1.4034	sertleştirilmiş	trafik kırmızı RAL 3020	3	1/4-28	14	31,5	12	5	10	3,5	8	-	0,8	4,5	10
03089-03004AK	C	paslanmaz çelik	1.4034	sertleştirilmiş	siyah gri RAL 7021	4	5/16-24	18	38,5	15	6	13	4	10	-	1	6	12
03089-03004AK84	C	paslanmaz çelik	1.4034	sertleştirilmiş	trafik kırmızı RAL 3020	4	5/16-24	18	38,5	15	6	13	4	10	-	1	6	12
03089-03105AL	C	paslanmaz çelik	1.4034	sertleştirilmiş	siyah gri RAL 7021	5	3/8-24	21	43,5	17	7	15	5	13	-	1,3	5	12
03089-03105AL84	C	paslanmaz çelik	1.4034	sertleştirilmiş	trafik kırmızı RAL 3020	5	3/8-24	21	43,5	17	7	15	5	13	-	1,3	5	12
03089-03206A5	C	paslanmaz çelik	1.4034	sertleştirilmiş	siyah gri RAL 7021	6	1/2-13	25	51,7	20	8	16	6	14	-	1,8	6	14
03089-03206A584	C	paslanmaz çelik	1.4034	sertleştirilmiş	trafik kırmızı RAL 3020	6	1/2-13	25	51,7	20	8	16	6	14	-	1,8	6	14
03089-03308A6	C	paslanmaz çelik	1.4034	sertleştirilmiş	siyah gri RAL 7021	8	5/8-11	33	68	26	10	21	8	19	-	2,3	15	35
03089-03308A684	C	paslanmaz çelik	1.4034	sertleştirilmiş	trafik kırmızı RAL 3020	8	5/8-11	33	68	26	10	21	8	19	-	2,3	15	35
03089-03410A784	C	paslanmaz çelik	1.4034	sertleştirilmiş	trafik kırmızı RAL 3020	10	3/4-10	33	74	28	12	23	10	22	-	2,8	15	40
03089-03410A7	C	paslanmaz çelik	1.4034	sertleştirilmiş	siyah gri RAL 7021	10	3/4-10	33	74	28	12	23	10	22	-	2,8	15	40
03089-03412A0	C	paslanmaz çelik	1.4034	sertleştirilmiş	siyah gri RAL 7021	12	3/4-16	33	78	28	14	25	12	22	-	2,8	15	39
03089-03412A084	C	paslanmaz çelik	1.4034	sertleştirilmiş	trafik kırmızı RAL 3020	12	3/4-16	33	78	28	14	25	12	22	-	2,8	15	39
03089-03516A8	C	paslanmaz çelik	1.4034	sertleştirilmiş	siyah gri RAL 7021	16	1-8	40	96	32	18	28	16	27	-	3,2	20	46
03089-03516A884	C	paslanmaz çelik	1.4034	sertleştirilmiş	trafik kırmızı RAL 3020	16	1-8	40	96	32	18	28	16	27	-	3,2	20	46
03089-13903AJ	C	paslanmaz çelik	1.4305	sertleştirilmemiş	siyah gri RAL 7021	3	1/4-28	14	31,5	12	5	10	3,5	8	-	0,8	4,5	10
03089-13903AJ84	C	paslanmaz çelik	1.4305	sertleştirilmemiş	trafik kırmızı RAL 3020	3	1/4-28	14	31,5	12	5	10	3,5	8	-	0,8	4,5	10
03089-13004AK	C	paslanmaz çelik	1.4305	sertleştirilmemiş	siyah gri RAL 7021	4	5/16-24	18	38,5	15	6	13	4	10	-	1	6	12
03089-13004AK84	C	paslanmaz çelik	1.4305	sertleştirilmemiş	trafik kırmızı RAL 3020	4	5/16-24	18	38,5	15	6	13	4	10	-	1	6	12
03089-13105AL	C	paslanmaz çelik	1.4305	sertleştirilmemiş	siyah gri RAL 7021	5	3/8-24	21	43,5	17	7	15	5	13	-	1,3	5	12
03089-13105AL84	C	paslanmaz çelik	1.4305	sertleştirilmemiş	trafik kırmızı RAL 3020	5	3/8-24	21	43,5	17	7	15	5	13	-	1,3	5	12
03089-13206A5	C	paslanmaz çelik	1.4305	sertleştirilmemiş	siyah gri RAL 7021	6	1/2-13	25	51,7	20	8	16	6	14	-	1,8	6	14
03089-13206A584	C	paslanmaz çelik	1.4305	sertleştirilmemiş	trafik kırmızı RAL 3020	6	1/2-13	25	51,7	20	8	16	6	14	-	1,8	6	14
03089-13308A6	C	paslanmaz çelik	1.4305	sertleştirilmemiş	siyah gri RAL 7021	8	5/8-11	33	68	26	10	21	8	19	-	2,3	15	35
03089-13308A684	C	paslanmaz çelik	1.4305	sertleştirilmemiş	trafik kırmızı RAL 3020	8	5/8-11	33	68	26	10	21	8	19	-	2,3	15	35
03089-13410A7	C	paslanmaz çelik	1.4305	sertleştirilmemiş	siyah gri RAL 7021	10	3/4-10	33	74	28	12	23	10	22	-	2,8	15	40
03089-13410A784	C	paslanmaz çelik	1.4305	sertleştirilmemiş	trafik kırmızı RAL 3020	10	3/4-10	33	74	28	12	23	10	22	-	2,8	15	40
03089-13412A0	C	paslanmaz çelik	1.4305	sertleştirilmemiş	siyah gri RAL 7021	12	3/4-16	33	78	28	14	25	12	22	-	2,8	15	39
03089-13412A084	C	paslanmaz çelik	1.4305	sertleştirilmemiş	trafik kırmızı RAL 3020	12	3/4-16	33	78	28	14	25	12	22	-	2,8	15	39
03089-13516A8	C	paslanmaz çelik	1.4305	sertleştirilmemiş	siyah gri RAL 7021	16	1-8	40	96	32	18	28	16	27	-	3,2	20	46
03089-13516A884	C	paslanmaz çelik	1.4305	sertleştirilmemiş	trafik kırmızı RAL 3020	16	1-8	40	96	32	18	28	16	27	-	3,2	20	46
03089-4903AJ	D	çelik	-	sertleştirilmiş	siyah gri RAL 7021	3	1/4-28	14	31,5	12	5	10	3,5	8	7/16	0,8	4,5	10
03089-4903AJ84	D	çelik	-	sertleştirilmiş	trafik kırmızı RAL 3020	3	1/4-28	14	31,5	12	5	10	3,5	8	7/16	0,8	4,5	10
03089-4004AK	D	çelik	-	sertleştirilmiş	siyah gri RAL 7021	4	5/16-24	18	38,5	15	6	13	4	10	1/2	1	6	12
03089-4004AK84	D	çelik	-	sertleştirilmiş	trafik kırmızı RAL 3020	4	5/16-24	18	38,5	15	6	13	4	10	1/2	1	6	12
03089-4105AL	D	çelik	-	sertleştirilmiş	siyah gri RAL 7021	5	3/8-24	21	43,5	17	7	15	5	13	9/16	1,3	5	12
03089-4105AL84	D	çelik	-	sertleştirilmiş	trafik kırmızı RAL 3020	5	3/8-24	21	43,5	17	7	15	5	13	9/16	1,3	5	12
03089-4206A5	D	çelik	-	sertleştirilmiş	siyah gri RAL 7021	6	1/2-13	25	51,7	20	8	16	6	14	3/4	1,8	6	14
03089-4206A584	D	çelik	-	sertleştirilmiş	trafik kırmızı RAL 3020	6	1/2-13	25	51,7	20	8	16	6	14	3/4	1,8	6	14
03089-4308A6	D	çelik	-	sertleştirilmiş	siyah gri RAL 7021	8	5/8-11	33	68	26	10	21	8	19	15/16	2,3	15	35
03089-4308A684	D	çelik	-	sertleştirilmiş	trafik kırmızı RAL 3020	8	5/8-11	33	68	26	10	21	8	19	15/16	2,3	15	35
03089-4410A7	D	çelik	-	sertleştirilmiş	siyah gri RAL 7021	10	3/4-10	33	74	28	12	23	10	22	1-1/8	2,8	15	40
03089-4410A784	D	çelik	-	sertleştirilmiş	trafik kırmızı RAL 3020	10	3/4-10	33	74	28	12	23	10	22	1-1/8	2,8	15	40
03089-4412A0	D	çelik	-	sertleştirilmiş	siyah gri RAL 7021	12	3/4-16	33	78	28	14	25	12	22	1-1/8	2,8	15	39
03089-4412A084	D	çelik	-	sertleştirilmiş	trafik kırmızı RAL 3020	12	3/4-16	33	78	28	14	25	12	22	1-1/8	2,8	15	39
03089-4516A8	D	çelik	-	sertleştirilmiş	siyah gri RAL 7021	16	1-8	40	96	32	18	28	16	27	1-1/2	3,2	20	46
03089-4516A884	D	çelik	-	sertleştirilmiş	trafik kırmızı RAL 3020	16	1-8	40	96	32	18	28	16	27	1-1/2	3,2	20	46
03089-04903AJ	D	paslanmaz çelik	1.4034	sertleştirilmiş	siyah gri RAL 7021	3	1/4-28	14	31,5	12	5	10	3,5	8	7/16	0,8	4,5	10
03089-04903AJ84	D	paslanmaz çelik	1.4034	sertleştirilmiş	trafik kırmızı RAL 3020	3	1/4-28	14	31,5	12	5	10	3,5	8	7/16	0,8	4,5	10
03089-04004AK	D	paslanmaz çelik	1.4034	sertleştirilmiş	siyah gri RAL 7021	4	5/16-24	18	38,5	15	6	13	4	10	1/2	1	6	12
03089-04004AK84	D	paslanmaz çelik	1.4034	sertleştirilmiş	trafik kırmızı RAL 3020	4	5/16-24	18	38,5	15	6	13	4	10	1/2	1	6	12
03089-04105AL	D	paslanmaz çelik	1.4034	sertleştirilmiş	siyah gri RAL 7021	5	3/8-24	21	43,5	17	7	15	5	13	9/16	1,3	5	12
03089-04105AL84	D	paslanmaz çelik	1.4034	sertleştirilmiş	trafik kırmızı RAL 3020	5	3/8-24	21	43,5	17	7	15	5	13	9/16	1,3	5	12
03089-04206A5	D	paslanmaz çelik	1.4034	sertleştirilmiş	siyah gri RAL 7021	6	1/2-13	25	51,7	20	8	16	6	14	3/4	1,8	6	14
03089-04206A584	D	paslanmaz çelik	1.4034	sertleştirilmiş	trafik kırmızı RAL 3020	6	1/2-13	25	51,7	20	8	16	6	14	3/4	1,8	6	14
03089-04308A6	D	paslanmaz çelik	1.4034	sertleştirilmiş	siyah gri RAL 7021	8	5/8-11	33	68	26	10	21	8	19	15/16	2,3	15	35
03089-04308A684	D	paslanmaz çelik	1.4034	sertleştirilmiş	trafik kırmızı RAL 3020	8	5/8-11	33	68	26	10	21	8	19	15/16	2,3	15	35
03089-04410A7	D	paslanmaz çelik	1.4034	sertleştirilmiş	siyah gri RAL 7021	10	3/4-10	33	74	28	12	23	10	22	1-1/8	2,8	15	40
03089-04410A784	D	paslanmaz çelik	1.4034	sertleştirilmiş	trafik kırmızı RAL 3020	10	3/4-10	33	74	28	12	23	10	22	1-1/8	2,8	15	40

Ürünler genel bakış

Sipariş numarası	Form	Ana gövde malzemesi	Çelik anahtar	Yüzey Ana gövde	Bileşen rengi	D	D1	D2	L	L1	L2	L3	Strok S	SW1	SW2	F x 30°	Yay kuvveti Başlangıç F1 yakl. N	Yay kuvveti Bitiş F2 yakl. N
03089-04412A0	D	paslanmaz çelik	1.4034	sertleştirilmiş	siyah gri RAL 7021	12	3/4-16	33	78	28	14	25	12	22	1-1/8	2,8	15	39
03089-04412A084	D	paslanmaz çelik	1.4034	sertleştirilmiş	trafik kırmızı RAL 3020	12	3/4-16	33	78	28	14	25	12	22	1-1/8	2,8	15	39
03089-04516A8	D	paslanmaz çelik	1.4034	sertleştirilmiş	siyah gri RAL 7021	16	1-8	40	96	32	18	28	16	27	1-1/2	3,2	20	46
03089-04516A884	D	paslanmaz çelik	1.4034	sertleştirilmiş	trafik kırmızı RAL 3020	16	1-8	40	96	32	18	28	16	27	1-1/2	3,2	20	46
03089-14903AJ	D	paslanmaz çelik	1.4305	sertleştirilmemiş	siyah gri RAL 7021	3	1/4-28	14	31,5	12	5	10	3,5	8	7/16	0,8	4,5	10
03089-14903AJ84	D	paslanmaz çelik	1.4305	sertleştirilmemiş	trafik kırmızı RAL 3020	3	1/4-28	14	31,5	12	5	10	3,5	8	7/16	0,8	4,5	10
03089-14004AK	D	paslanmaz çelik	1.4305	sertleştirilmemiş	siyah gri RAL 7021	4	5/16-24	18	38,5	15	6	13	4	10	1/2	1	6	12
03089-14004AK84	D	paslanmaz çelik	1.4305	sertleştirilmemiş	trafik kırmızı RAL 3020	4	5/16-24	18	38,5	15	6	13	4	10	1/2	1	6	12
03089-14105AL	D	paslanmaz çelik	1.4305	sertleştirilmemiş	siyah gri RAL 7021	5	3/8-24	21	43,5	17	7	15	5	13	9/16	1,3	5	12
03089-14105AL84	D	paslanmaz çelik	1.4305	sertleştirilmemiş	trafik kırmızı RAL 3020	5	3/8-24	21	43,5	17	7	15	5	13	9/16	1,3	5	12
03089-14206A5	D	paslanmaz çelik	1.4305	sertleştirilmemiş	siyah gri RAL 7021	6	1/2-13	25	51,7	20	8	16	6	14	3/4	1,8	6	14
03089-14206A584	D	paslanmaz çelik	1.4305	sertleştirilmemiş	trafik kırmızı RAL 3020	6	1/2-13	25	51,7	20	8	16	6	14	3/4	1,8	6	14
03089-14308A6	D	paslanmaz çelik	1.4305	sertleştirilmemiş	siyah gri RAL 7021	8	5/8-11	33	68	26	10	21	8	19	15/16	2,3	15	35
03089-14308A684	D	paslanmaz çelik	1.4305	sertleştirilmemiş	trafik kırmızı RAL 3020	8	5/8-11	33	68	26	10	21	8	19	15/16	2,3	15	35
03089-14410A7	D	paslanmaz çelik	1.4305	sertleştirilmemiş	siyah gri RAL 7021	10	3/4-10	33	74	28	12	23	10	22	1-1/8	2,8	15	40
03089-14410A784	D	paslanmaz çelik	1.4305	sertleştirilmemiş	trafik kırmızı RAL 3020	10	3/4-10	33	74	28	12	23	10	22	1-1/8	2,8	15	40
03089-14412A0	D	paslanmaz çelik	1.4305	sertleştirilmemiş	siyah gri RAL 7021	12	3/4-16	33	78	28	14	25	12	22	1-1/8	2,8	15	39
03089-14412A084	D	paslanmaz çelik	1.4305	sertleştirilmemiş	trafik kırmızı RAL 3020	12	3/4-16	33	78	28	14	25	12	22	1-1/8	2,8	15	39
03089-14516A8	D	paslanmaz çelik	1.4305	sertleştirilmemiş	siyah gri RAL 7021	16	1-8	40	96	32	18	28	16	27	1-1/2	3,2	20	46
03089-14516A884	D	paslanmaz çelik	1.4305	sertleştirilmemiş	trafik kırmızı RAL 3020	16	1-8	40	96	32	18	28	16	27	1-1/2	3,2	20	46