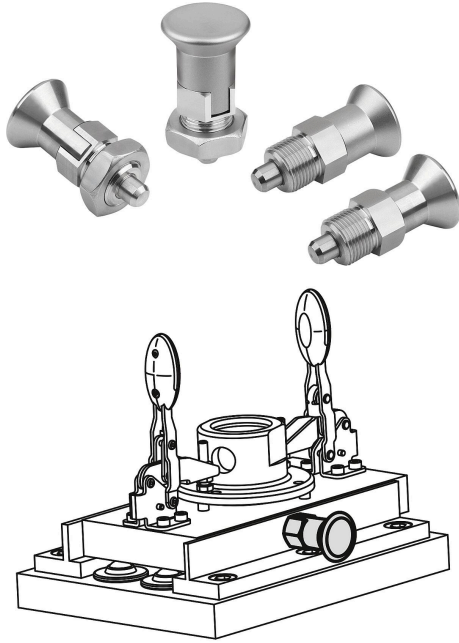


## Ürün açıklaması/Ürün resimleri

**Açıklama****Ürün açıklaması:**

İndeksleme pistonları kilitleme konumunun enine kuvvetler nedeniyle değişmesinin engellenmesi gerektiğinde kullanılır.

Bununla ilgili örnekler makine, cihaz, mobilya ve özel araç yapımında uzunluk ve yükseklik sabitlemesi ve ayrıca konum sabitlemesidir.

Ancak indeksleme pistonu elle çıkartıldıktan sonra başka bir kilitleme konumuna geçilebilir. Çıkartma uzun süre boyunca yapılacaksa ve kilitleme piminin geri sıçraması önlenecekse, Form C veya Form D kullanılmalıdır.

**Malzeme:**

Paslanmaz çelik versiyon A1:

Dişli manşon ve mantar tutamak 1.4305.

Kilitleme pimi sertleştirilmiş 1.4034.

Kilitleme pimi sertleştirilmemiş 1.4305.

Paslanmaz çelik versiyon A4:

Dişli kovan, mantar tutamak ve kilitleme pimi 1.4404.

**Model:**

Paslanmaz çelik versiyon A1:

Dişli manşon ve mantar tutamak yalın.

Kilitleme pimi sertleştirilmiş ve taşlanmış, yalın.

Kilitleme pimi sertleştirilmemiş ve taşlanmamış, parlak.

Paslanmaz çelik model A4:

Dişli kovan yalın.

Mantar tutamak yalın veya kumlanmış.

Kilitleme pimi topraklanmış ve kimyasal olarak nikel kaplanmış.

Kilitleme pimi topraklanmış, yalın.

**Bilgi:**

Kullanılan malzemeler geniş bir uygulama yelpazesine olanak sağlar.

Çok yüksek korozyon direncine sahip gereksinimler için A4 paslanmaz çelikten üretilen indeksleme pistonları önerilir.

**Talep üzerine:**

Özel modeller.

**Aksesuar:**

Konulandırma burçları 03099-50.

Mesafe halkaları 03089.

İnce cidarlı parçalar için paslanmaz çelik sabitleme setleri 03094-10.

**Çizim bilgisi:**

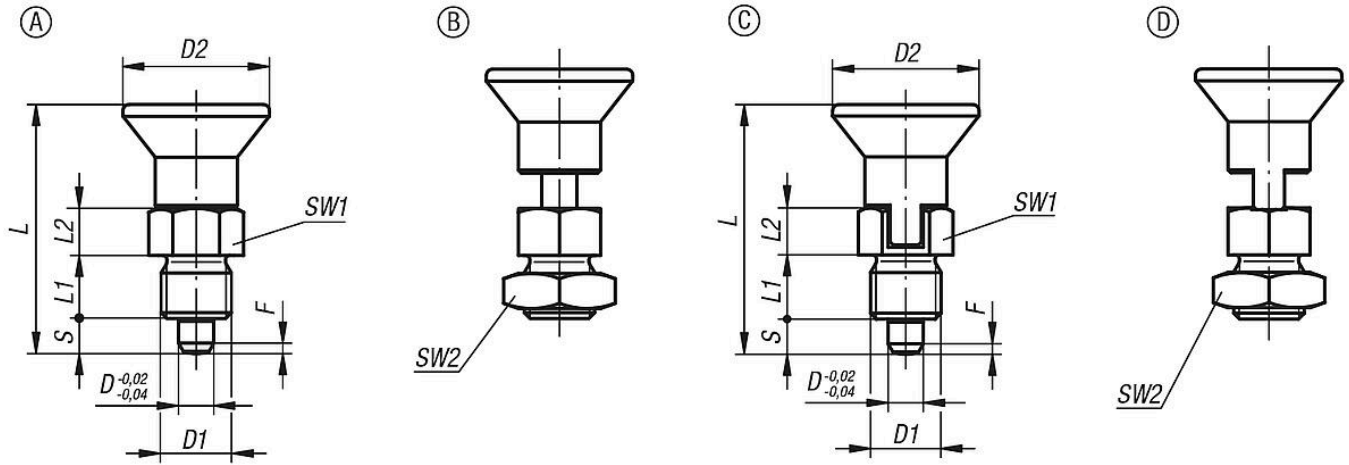
Form A: kilitleme kanalsız, kontra somunsuz

Form B: kilitleme kanalsız, kontra somunlu

Form C: kilitleme kanallı, kontra somunsuz

Form D: kilitleme kanallı, kontra somunlu

## Çizimler



## Ürünler genel bakış

Sipariş numarası	Form	Ana gövde malzemesi	Çelik anahtar	Mantar tutamak	Kilitleme pimi	D	D1	D2	L	L1	L2	Strok S	SW1	SW2	F x 30°	Yay kuvveti Başlangıç F1 yakl. N	Yay kuvveti Bitiş F2 yakl. N
03089-115903	A	paslanmaz çelik	1.4305	kaplamasız	sertleştirilmemiş	3	M6x0,75	14	25,5	6	5	3,5	8	-	0,8	3	10
03089-115004	A	paslanmaz çelik	1.4305	kaplamasız	sertleştirilmemiş	4	M8x1	18	29,5	6	6	4	10	-	1	4	12
03089-115105	A	paslanmaz çelik	1.4305	kaplamasız	sertleştirilmemiş	5	M10x1	21	34,5	8	7	5	13	-	1,3	5	12
03089-115206	A	paslanmaz çelik	1.4305	kaplamasız	sertleştirilmemiş	6	M12x1,5	25	41,7	10	8	6	14	-	1,8	6	14
03089-115308	A	paslanmaz çelik	1.4305	kaplamasız	sertleştirilmemiş	8	M16x1,5	33	54	12	10	8	19	-	2,3	14	28
03089-115410	A	paslanmaz çelik	1.4305	kaplamasız	sertleştirilmemiş	10	M20x1,5	33	61	15	12	10	22	-	2,8	15	32
03089-005903	A	paslanmaz çelik	1.4034	kaplamasız	sertleştirilmiş	3	M6x0,75	14	25,5	6	5	3,5	8	-	0,8	3	10
03089-005004	A	paslanmaz çelik	1.4034	kaplamasız	sertleştirilmiş	4	M8x1	18	29,5	6	6	4	10	-	1	4	12
03089-005105	A	paslanmaz çelik	1.4034	kaplamasız	sertleştirilmiş	5	M10x1	21	34,5	8	7	5	13	-	1,3	5	12
03089-005206	A	paslanmaz çelik	1.4034	kaplamasız	sertleştirilmiş	6	M12x1,5	25	41,7	10	8	6	14	-	1,8	6	14
03089-005308	A	paslanmaz çelik	1.4034	kaplamasız	sertleştirilmiş	8	M16x1,5	33	54	12	10	8	19	-	2,3	14	28
03089-005410	A	paslanmaz çelik	1.4034	kaplamasız	sertleştirilmiş	10	M20x1,5	33	61	15	12	10	22	-	2,8	15	32
03089-065903	A	paslanmaz çelik	1.4404	kaplamasız	nikel kaplama	3	M6x0,75	14	25,5	6	5	3,5	8	-	0,8	3	10
03089-065004	A	paslanmaz çelik	1.4404	kaplamasız	nikel kaplama	4	M8x1	18	29,5	6	6	4	10	-	1	4	12
03089-065105	A	paslanmaz çelik	1.4404	kaplamasız	nikel kaplama	5	M10x1	21	34,5	8	7	5	13	-	1,3	5	12
03089-065206	A	paslanmaz çelik	1.4404	kaplamasız	nikel kaplama	6	M12x1,5	25	41,7	10	8	6	14	-	1,8	6	14
03089-065308	A	paslanmaz çelik	1.4404	kaplamasız	nikel kaplama	8	M16x1,5	33	54	12	10	8	19	-	2,3	14	28
03089-065410	A	paslanmaz çelik	1.4404	kaplamasız	nikel kaplama	10	M20x1,5	33	61	15	12	10	22	-	2,8	15	32
03089-175903	A	paslanmaz çelik	1.4404	kaplamasız	kaplamasız	3	M6x0,75	14	25,5	6	5	3,5	8	-	0,8	3	10
03089-175004	A	paslanmaz çelik	1.4404	kaplamasız	kaplamasız	4	M8x1	18	29,5	6	6	4	10	-	1	4	12
03089-175105	A	paslanmaz çelik	1.4404	kaplamasız	kaplamasız	5	M10x1	21	34,5	8	7	5	13	-	1,3	5	12
03089-175206	A	paslanmaz çelik	1.4404	kaplamasız	kaplamasız	6	M12x1,5	25	41,7	10	8	6	14	-	1,8	6	14
03089-175308	A	paslanmaz çelik	1.4404	kaplamasız	kaplamasız	8	M16x1,5	33	54	12	10	8	19	-	2,3	14	28
03089-175410	A	paslanmaz çelik	1.4404	kaplamasız	kaplamasız	10	M20x1,5	33	61	15	12	10	22	-	2,8	15	32
03089-0659031	A	paslanmaz çelik	1.4404	kumlanmış	nikel kaplama	3	M6x0,75	14	25,5	6	5	3,5	8	-	0,8	3	10
03089-0650041	A	paslanmaz çelik	1.4404	kumlanmış	nikel kaplama	4	M8x1	18	29,5	6	6	4	10	-	1	4	12
03089-0651051	A	paslanmaz çelik	1.4404	kumlanmış	nikel kaplama	5	M10x1	21	34,5	8	7	5	13	-	1,3	5	12
03089-0652061	A	paslanmaz çelik	1.4404	kumlanmış	nikel kaplama	6	M12x1,5	25	41,7	10	8	6	14	-	1,8	6	14
03089-0653081	A	paslanmaz çelik	1.4404	kumlanmış	nikel kaplama	8	M16x1,5	33	54	12	10	8	19	-	2,3	14	28
03089-0654101	A	paslanmaz çelik	1.4404	kumlanmış	nikel kaplama	10	M20x1,5	33	61	15	12	10	22	-	2,8	15	32
03089-1759031	A	paslanmaz çelik	1.4404	kumlanmış	kaplamasız	3	M6x0,75	14	25,5	6	5	3,5	8	-	0,8	3	10
03089-1750041	A	paslanmaz çelik	1.4404	kumlanmış	kaplamasız	4	M8x1	18	29,5	6	6	4	10	-	1	4	12
03089-1751051	A	paslanmaz çelik	1.4404	kumlanmış	kaplamasız	5	M10x1	21	34,5	8	7	5	13	-	1,3	5	12
03089-1752061	A	paslanmaz çelik	1.4404	kumlanmış	kaplamasız	6	M12x1,5	25	41,7	10	8	6	14	-	1,8	6	14
03089-1753081	A	paslanmaz çelik	1.4404	kumlanmış	kaplamasız	8	M16x1,5	33	54	12	10	8	19	-	2,3	14	28
03089-1754101	A	paslanmaz çelik	1.4404	kumlanmış	kaplamasız	10	M20x1,5	33	61	15	12	10	22	-	2,8	15	32
03089-116903	B	paslanmaz çelik	1.4305	kaplamasız	sertleştirilmemiş	3	M6x0,75	14	25,5	6	5	3,5	8	10	0,8	3	10
03089-116004	B	paslanmaz çelik	1.4305	kaplamasız	sertleştirilmemiş	4	M8x1	18	29,5	6	6	4	10	13	1	4	12
03089-116105	B	paslanmaz çelik	1.4305	kaplamasız	sertleştirilmemiş	5	M10x1	21	34,5	8	7	5	13	17	1,3	5	12
03089-116206	B	paslanmaz çelik	1.4305	kaplamasız	sertleştirilmemiş	6	M12x1,5	25	41,7	10	8	6	14	19	1,8	6	14
03089-116308	B	paslanmaz çelik	1.4305	kaplamasız	sertleştirilmemiş	8	M16x1,5	33	54	12	10	8	19	24	2,3	14	28
03089-116410	B	paslanmaz çelik	1.4305	kaplamasız	sertleştirilmemiş	10	M20x1,5	33	61	15	12	10	22	30	2,8	15	32
03089-006903	B	paslanmaz çelik	1.4034	kaplamasız	sertleştirilmiş	3	M6x0,75	14	25,5	6	5	3,5	8	10	0,8	3	10

## Ürünler genel bakış

Sipariş numarası	Form	Ana gövde malzemesi	Çelik anahtar	Mantar tutamak	Kilitleme pimi	D	D1	D2	L	L1	L2	Strok S	SW1	SW2	F x 30°	Yay kuvveti Başlangıç F1 yakl. N	Yay kuvveti Bitiş F2 yakl. N
03089-006004	B	paslanmaz çelik	1.4034	kaplamasız	sertleştirilmiş	4	M8x1	18	29,5	6	6	4	10	13	1	4	12
03089-006105	B	paslanmaz çelik	1.4034	kaplamasız	sertleştirilmiş	5	M10x1	21	34,5	8	7	5	13	17	1,3	5	12
03089-006206	B	paslanmaz çelik	1.4034	kaplamasız	sertleştirilmiş	6	M12x1,5	25	41,7	10	8	6	14	19	1,8	6	14
03089-006308	B	paslanmaz çelik	1.4034	kaplamasız	sertleştirilmiş	8	M16x1,5	33	54	12	10	8	19	24	2,3	14	28
03089-006410	B	paslanmaz çelik	1.4034	kaplamasız	sertleştirilmiş	10	M20x1,5	33	61	15	12	10	22	30	2,8	15	32
03089-066903	B	paslanmaz çelik	1.4404	kaplamasız	nikel kaplama	3	M6x0,75	14	25,5	6	5	3,5	8	10	0,8	3	10
03089-066004	B	paslanmaz çelik	1.4404	kaplamasız	nikel kaplama	4	M8x1	18	29,5	6	6	4	10	13	1	4	12
03089-066105	B	paslanmaz çelik	1.4404	kaplamasız	nikel kaplama	5	M10x1	21	34,5	8	7	5	13	17	1,3	5	12
03089-066206	B	paslanmaz çelik	1.4404	kaplamasız	nikel kaplama	6	M12x1,5	25	41,7	10	8	6	14	19	1,8	6	14
03089-066308	B	paslanmaz çelik	1.4404	kaplamasız	nikel kaplama	8	M16x1,5	33	54	12	10	8	19	24	2,3	14	28
03089-066410	B	paslanmaz çelik	1.4404	kaplamasız	nikel kaplama	10	M20x1,5	33	61	15	12	10	22	30	2,8	15	32
03089-176903	B	paslanmaz çelik	1.4404	kaplamasız	kaplamasız	3	M6x0,75	14	25,5	6	5	3,5	8	10	0,8	3	10
03089-176004	B	paslanmaz çelik	1.4404	kaplamasız	kaplamasız	4	M8x1	18	29,5	6	6	4	10	13	1	4	12
03089-176105	B	paslanmaz çelik	1.4404	kaplamasız	kaplamasız	5	M10x1	21	34,5	8	7	5	13	17	1,3	5	12
03089-176206	B	paslanmaz çelik	1.4404	kaplamasız	kaplamasız	6	M12x1,5	25	41,7	10	8	6	14	19	1,8	6	14
03089-176308	B	paslanmaz çelik	1.4404	kaplamasız	kaplamasız	8	M16x1,5	33	54	12	10	8	19	24	2,3	14	28
03089-176410	B	paslanmaz çelik	1.4404	kaplamasız	kaplamasız	10	M20x1,5	33	61	15	12	10	22	30	2,8	15	32
03089-0669031	B	paslanmaz çelik	1.4404	kumlanmış	nikel kaplama	3	M6x0,75	14	25,5	6	5	3,5	8	10	0,8	3	10
03089-0660041	B	paslanmaz çelik	1.4404	kumlanmış	nikel kaplama	4	M8x1	18	29,5	6	6	4	10	13	1	4	12
03089-0661051	B	paslanmaz çelik	1.4404	kumlanmış	nikel kaplama	5	M10x1	21	34,5	8	7	5	13	17	1,3	5	12
03089-0662061	B	paslanmaz çelik	1.4404	kumlanmış	nikel kaplama	6	M12x1,5	25	41,7	10	8	6	14	19	1,8	6	14
03089-0663081	B	paslanmaz çelik	1.4404	kumlanmış	nikel kaplama	8	M16x1,5	33	54	12	10	8	19	24	2,3	14	28
03089-0664101	B	paslanmaz çelik	1.4404	kumlanmış	nikel kaplama	10	M20x1,5	33	61	15	12	10	22	30	2,8	15	32
03089-117903	C	paslanmaz çelik	1.4305	kaplamasız	sertleştirilmemiş	3	M6x0,75	14	25,5	6	5	3,5	8	-	0,8	3	10
03089-117004	C	paslanmaz çelik	1.4305	kaplamasız	sertleştirilmemiş	4	M8x1	18	29,5	6	6	4	10	-	1	4	12
03089-117105	C	paslanmaz çelik	1.4305	kaplamasız	sertleştirilmemiş	5	M10x1	21	34,5	8	7	5	13	-	1,3	5	12
03089-117206	C	paslanmaz çelik	1.4305	kaplamasız	sertleştirilmemiş	6	M12x1,5	25	41,7	10	8	6	14	-	1,8	6	14
03089-117308	C	paslanmaz çelik	1.4305	kaplamasız	sertleştirilmemiş	8	M16x1,5	33	54	12	10	8	19	-	2,3	14	28
03089-117410	C	paslanmaz çelik	1.4305	kaplamasız	sertleştirilmemiş	10	M20x1,5	33	61	15	12	10	22	-	2,8	15	32
03089-007903	C	paslanmaz çelik	1.4034	kaplamasız	sertleştirilmiş	3	M6x0,75	14	25,5	6	5	3,5	8	-	0,8	3	10
03089-007004	C	paslanmaz çelik	1.4034	kaplamasız	sertleştirilmiş	4	M8x1	18	29,5	6	6	4	10	-	1	4	12
03089-007105	C	paslanmaz çelik	1.4034	kaplamasız	sertleştirilmiş	5	M10x1	21	34,5	8	7	5	13	-	1,3	5	12
03089-007206	C	paslanmaz çelik	1.4034	kaplamasız	sertleştirilmiş	6	M12x1,5	25	41,7	10	8	6	14	-	1,8	6	14
03089-007308	C	paslanmaz çelik	1.4034	kaplamasız	sertleştirilmiş	8	M16x1,5	33	54	12	10	8	19	-	2,3	14	28
03089-007410	C	paslanmaz çelik	1.4034	kaplamasız	sertleştirilmiş	10	M20x1,5	33	61	15	12	10	22	-	2,8	15	32
03089-067903	C	paslanmaz çelik	1.4404	kaplamasız	nikel kaplama	3	M6x0,75	14	25,5	6	5	3,5	8	-	0,8	3	10
03089-067004	C	paslanmaz çelik	1.4404	kaplamasız	nikel kaplama	4	M8x1	18	29,5	6	6	4	10	-	1	4	12
03089-067105	C	paslanmaz çelik	1.4404	kaplamasız	nikel kaplama	5	M10x1	21	34,5	8	7	5	13	-	1,3	5	12
03089-067206	C	paslanmaz çelik	1.4404	kaplamasız	nikel kaplama	6	M12x1,5	25	41,7	10	8	6	14	-	1,8	6	14
03089-067308	C	paslanmaz çelik	1.4404	kaplamasız	nikel kaplama	8	M16x1,5	33	54	12	10	8	19	-	2,3	14	28
03089-067410	C	paslanmaz çelik	1.4404	kaplamasız	nikel kaplama	10	M20x1,5	33	61	15	12	10	22	-	2,8	15	32
03089-177903	C	paslanmaz çelik	1.4404	kaplamasız	kaplamasız	3	M6x0,75	14	25,5	6	5	3,5	8	-	0,8	3	10
03089-177004	C	paslanmaz çelik	1.4404	kaplamasız	kaplamasız	4	M8x1	18	29,5	6	6	4	10	-	1	4	12
03089-177105	C	paslanmaz çelik	1.4404	kaplamasız	kaplamasız	5	M10x1	21	34,5	8	7	5	13	-	1,3	5	12
03089-177206	C	paslanmaz çelik	1.4404	kaplamasız	kaplamasız	6	M12x1,5	25	41,7	10	8	6	14	-	1,8	6	14
03089-177308	C	paslanmaz çelik	1.4404	kaplamasız	kaplamasız	8	M16x1,5	33	54	12	10	8	19	-	2,3	14	28
03089-177410	C	paslanmaz çelik	1.4404	kaplamasız	kaplamasız	10	M20x1,5	33	61	15	12	10	22	-	2,8	15	32
03089-0679031	C	paslanmaz çelik	1.4404	kumlanmış	nikel kaplama	3	M6x0,75	14	25,5	6	5	3,5	8	-	0,8	3	10
03089-0670041	C	paslanmaz çelik	1.4404	kumlanmış	nikel kaplama	4	M8x1	18	29,5	6	6	4	10	-	1	4	12
03089-0671051	C	paslanmaz çelik	1.4404	kumlanmış	nikel kaplama	5	M10x1	21	34,5	8	7	5	13	-	1,3	5	12
03089-0672061	C	paslanmaz çelik	1.4404	kumlanmış	nikel kaplama	6	M12x1,5	25	41,7	10	8	6	14	-	1,8	6	14
03089-0673081	C	paslanmaz çelik	1.4404	kumlanmış	nikel kaplama	8	M16x1,5	33	54	12	10	8	19	-	2,3	14	28
03089-0674101	C	paslanmaz çelik	1.4404	kumlanmış	nikel kaplama	10	M20x1,5	33	61	15	12	10	22	-	2,8	15	32
03089-1779031	C	paslanmaz çelik	1.4404	kumlanmış	kaplamasız	3	M6x0,75	14	25,5	6	5	3,5	8	-	0,8	3	10
03089-1770041	C	paslanmaz çelik	1.4404	kumlanmış	kaplamasız	4	M8x1	18	29,5	6	6	4	10	-	1	4	12
03089-1771051	C	paslanmaz çelik	1.4404	kumlanmış	kaplamasız	5	M10x1	21	34,5	8	7	5	13	-	1,3	5	12
03089-1772061	C	paslanmaz çelik	1.4404	kumlanmış	kaplamasız	6	M12x1,5	25	41,7	10	8	6	14	-	1,8	6	14
03089-1773081	C	paslanmaz çelik	1.4404	kumlanmış	kaplamasız	8	M16x1,5	33	54	12	10	8	19	-	2,3	14	28

## Ürünler genel bakış

Sipariş numarası	Form	Ana gövde malzemesi	Çelik anahtar	Mantar tutamak	Kilitleme pimi	D	D1	D2	L	L1	L2	Strok S	SW1	SW2	F x 30°	Yay kuvveti Başlangıç F1 yakl. N	Yay kuvveti Bitiş F2 yakl. N
03089-1774101	C	paslanmaz çelik	1.4404	kumlanmış	kaplamasız	10	M20x1,5	33	61	15	12	10	22	-	2,8	15	32
03089-118903	D	paslanmaz çelik	1.4305	kaplamasız	sertleştirilmemiş	3	M6x0,75	14	25,5	6	5	3,5	8	10	0,8	3	10
03089-118004	D	paslanmaz çelik	1.4305	kaplamasız	sertleştirilmemiş	4	M8x1	18	29,5	6	6	4	10	13	1	4	12
03089-118105	D	paslanmaz çelik	1.4305	kaplamasız	sertleştirilmemiş	5	M10x1	21	34,5	8	7	5	13	17	1,3	5	12
03089-118206	D	paslanmaz çelik	1.4305	kaplamasız	sertleştirilmemiş	6	M12x1,5	25	41,7	10	8	6	14	19	1,8	6	14
03089-118308	D	paslanmaz çelik	1.4305	kaplamasız	sertleştirilmemiş	8	M16x1,5	33	54	12	10	8	19	24	2,3	14	28
03089-118410	D	paslanmaz çelik	1.4305	kaplamasız	sertleştirilmemiş	10	M20x1,5	33	61	15	12	10	22	30	2,8	15	32
03089-008903	D	paslanmaz çelik	1.4034	kaplamasız	sertleştirilmiş	3	M6x0,75	14	25,5	6	5	3,5	8	10	0,8	3	10
03089-008004	D	paslanmaz çelik	1.4034	kaplamasız	sertleştirilmiş	4	M8x1	18	29,5	6	6	4	10	13	1	4	12
03089-008105	D	paslanmaz çelik	1.4034	kaplamasız	sertleştirilmiş	5	M10x1	21	34,5	8	7	5	13	17	1,3	5	12
03089-008206	D	paslanmaz çelik	1.4034	kaplamasız	sertleştirilmiş	6	M12x1,5	25	41,7	10	8	6	14	19	1,8	6	14
03089-008308	D	paslanmaz çelik	1.4034	kaplamasız	sertleştirilmiş	8	M16x1,5	33	54	12	10	8	19	24	2,3	14	28
03089-008410	D	paslanmaz çelik	1.4034	kaplamasız	sertleştirilmiş	10	M20x1,5	33	61	15	12	10	22	30	2,8	15	32
03089-068903	D	paslanmaz çelik	1.4404	kaplamasız	nikel kaplama	3	M6x0,75	14	25,5	6	5	3,5	8	10	0,8	3	10
03089-068004	D	paslanmaz çelik	1.4404	kaplamasız	nikel kaplama	4	M8x1	18	29,5	6	6	4	10	13	1	4	12
03089-068105	D	paslanmaz çelik	1.4404	kaplamasız	nikel kaplama	5	M10x1	21	34,5	8	7	5	13	17	1,3	5	12
03089-068206	D	paslanmaz çelik	1.4404	kaplamasız	nikel kaplama	6	M12x1,5	25	41,7	10	8	6	14	19	1,8	6	14
03089-068308	D	paslanmaz çelik	1.4404	kaplamasız	nikel kaplama	8	M16x1,5	33	54	12	10	8	19	24	2,3	14	28
03089-068410	D	paslanmaz çelik	1.4404	kaplamasız	nikel kaplama	10	M20x1,5	33	61	15	12	10	22	30	2,8	15	32
03089-178903	D	paslanmaz çelik	1.4404	kaplamasız	kaplamasız	3	M6x0,75	14	25,5	6	5	3,5	8	10	0,8	3	10
03089-178004	D	paslanmaz çelik	1.4404	kaplamasız	kaplamasız	4	M8x1	18	29,5	6	6	4	10	13	1	4	12
03089-178105	D	paslanmaz çelik	1.4404	kaplamasız	kaplamasız	5	M10x1	21	34,5	8	7	5	13	17	1,3	5	12
03089-178206	D	paslanmaz çelik	1.4404	kaplamasız	kaplamasız	6	M12x1,5	25	41,7	10	8	6	14	19	1,8	6	14
03089-178308	D	paslanmaz çelik	1.4404	kaplamasız	kaplamasız	8	M16x1,5	33	54	12	10	8	19	24	2,3	14	28
03089-178410	D	paslanmaz çelik	1.4404	kaplamasız	kaplamasız	10	M20x1,5	33	61	15	12	10	22	30	2,8	15	32
03089-0689031	D	paslanmaz çelik	1.4404	kumlanmış	nikel kaplama	3	M6x0,75	14	25,5	6	5	3,5	8	10	0,8	3	10
03089-0680041	D	paslanmaz çelik	1.4404	kumlanmış	nikel kaplama	4	M8x1	18	29,5	6	6	4	10	13	1	4	12
03089-0681051	D	paslanmaz çelik	1.4404	kumlanmış	nikel kaplama	5	M10x1	21	34,5	8	7	5	13	17	1,3	5	12
03089-0682061	D	paslanmaz çelik	1.4404	kumlanmış	nikel kaplama	6	M12x1,5	25	41,7	10	8	6	14	19	1,8	6	14
03089-0683081	D	paslanmaz çelik	1.4404	kumlanmış	nikel kaplama	8	M16x1,5	33	54	12	10	8	19	24	2,3	14	28
03089-0684101	D	paslanmaz çelik	1.4404	kumlanmış	nikel kaplama	10	M20x1,5	33	61	15	12	10	22	30	2,8	15	32
03089-1789031	D	paslanmaz çelik	1.4404	kumlanmış	kaplamasız	3	M6x0,75	14	25,5	6	5	3,5	8	10	0,8	3	10
03089-1780041	D	paslanmaz çelik	1.4404	kumlanmış	kaplamasız	4	M8x1	18	29,5	6	6	4	10	13	1	4	12
03089-1781051	D	paslanmaz çelik	1.4404	kumlanmış	kaplamasız	5	M10x1	21	34,5	8	7	5	13	17	1,3	5	12
03089-1782061	D	paslanmaz çelik	1.4404	kumlanmış	kaplamasız	6	M12x1,5	25	41,7	10	8	6	14	19	1,8	6	14
03089-1783081	D	paslanmaz çelik	1.4404	kumlanmış	kaplamasız	8	M16x1,5	33	54	12	10	8	19	24	2,3	14	28
03089-1784101	D	paslanmaz çelik	1.4404	kumlanmış	kaplamasız	10	M20x1,5	33	61	15	12	10	22	30	2,8	15	32