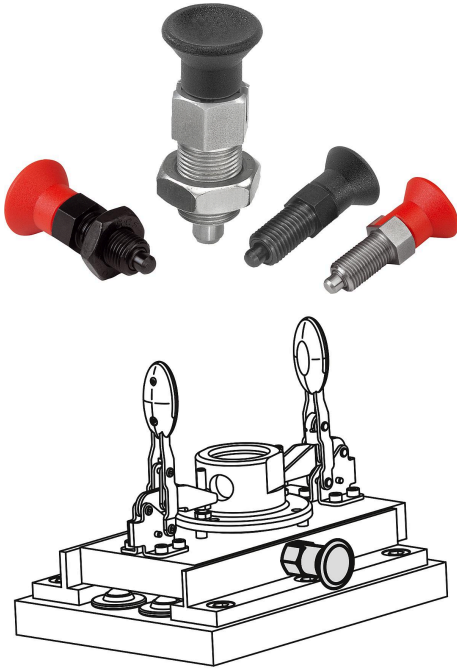


Ürün açıklaması/Ürün resimleri

**Açıklama****Ürün açıklaması:**

İndeksleme pistonları indeksleme konumunun çapraz kuvvetler nedeniyle değişmesini engellenmesi gerektiği yerlerde kullanılır. Ancak bulon elle çıkartıldıktan sonra başka bir kilitleme konumuna geçilebilir.

Çıkartma uzun süre boyunca yapılacaksa ve kilitleme piminin geri sıçraması önlenecekse, Form C veya Form D kullanılmalıdır.

Malzeme:

Çelik tasarım:

Dişli kovan ve kilitleme pimi serbest kesimli çelik.

Paslanmaz çelik versiyon A1:

Dişli kovan 1.4305.

Kilitleme pimi sertleştirilmiş 1.4034.

Kilitleme pimi sertleştirilmemiş 1.4305.

Paslanmaz çelik versiyon A4:

Dişli kovan ve kilitleme pimi 1.4404.

Mantar tutamak termoplastik.

Model:

Çelik model:

Dişli kovan karartılmış.

Kilitleme pimi: Sertleştirilmiş, taşlanmış ve karartılmış.

Paslanmaz çelik model A1:

Dişli kovan yalın.

Kilitleme pimi sertleştirilmiş ve taşlanmış, yalın.

Kilitleme pimi sertleştirilmemiş ve taşlanmamış, yalın.

Paslanmaz çelik model A4:

Dişli kovan yalın.

Kilitleme pimi topraklanmış ve kimyasal olarak nikel kaplanmış.

Kilitleme pimi topraklanmış, yalın.

Mantar tutamak siyah-gri RAL7021 veya trafik kırmızısı RAL3020.

Bilgi:

Kullanılan malzemeler geniş bir uygulama yelpazesine olanak sağlar.

Çok yüksek korozyon direncine sahip gereksinimler için A4 paslanmaz çelikten üretilen indeksleme pistonları önerilir.

Talep üzerine:

Özel modeller.

Çizim bilgisi:

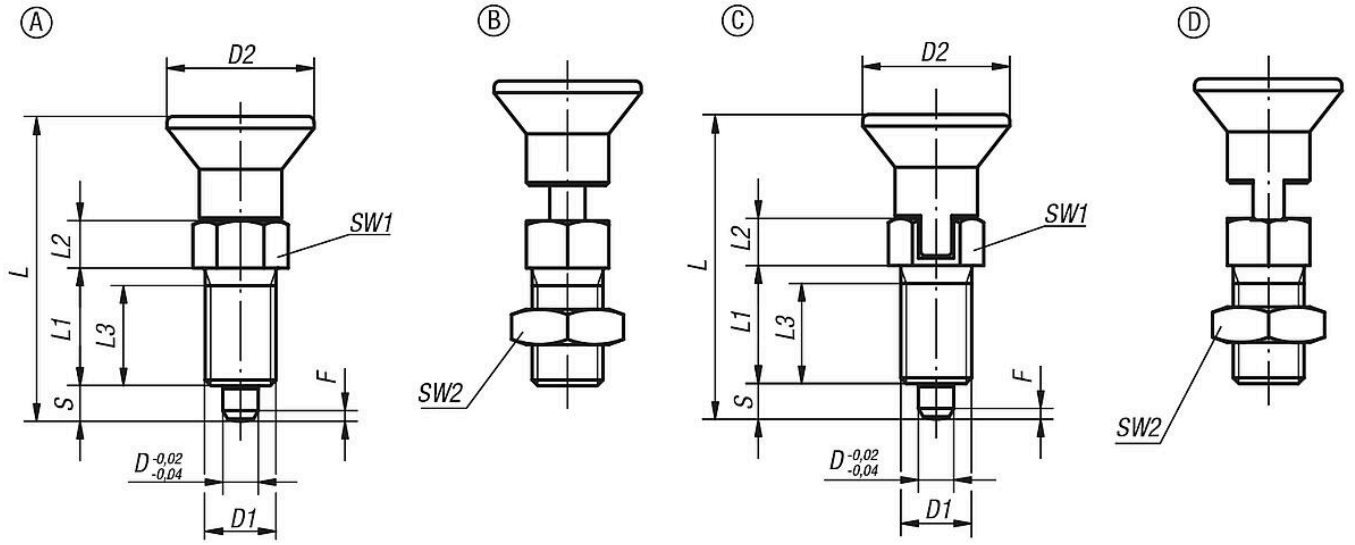
Form A: kilitleme kanalsız, kontra somunsuz

Form B: kilitleme kanalsız, kontra somunlu

Form C: kilitleme kanallı, kontra somunsuz

Form D: kilitleme kanallı, kontra somunlu

Çizimler



Ürünler genel bakış

Sipariş numarası	Form	Ana gövde malzemesi	Çelik anahtar	Yüzey Ana gövde	Bileşen rengi	D	D1	D2	L	L1	L2	L3	Strok S	SW1	SW2	F x 30°	Yay kuvveti Başlangıç F1 yakl. N	Yay kuvveti Bitiş F2 yakl. N
03089-1903	A	çelik	-	sertleştirilmiş	siyah gri RAL 7021	3	M6x0,75	14	31,5	12	5	10	3,5	8	-	0,8	4,5	10
03089-1004	A	çelik	-	sertleştirilmiş	siyah gri RAL 7021	4	M8x1	18	38,5	15	6	13	4	10	-	1	6	12
03089-1105	A	çelik	-	sertleştirilmiş	siyah gri RAL 7021	5	M10x1	21	43,5	17	7	15	5	13	-	1,3	5	12
03089-1206	A	çelik	-	sertleştirilmiş	siyah gri RAL 7021	6	M12x1,5	25	51,7	20	8	17	6	14	-	1,8	6	14
03089-1308	A	çelik	-	sertleştirilmiş	siyah gri RAL 7021	8	M16x1,5	33	68	26	10	23	8	19	-	2,3	15	35
03089-1410	A	çelik	-	sertleştirilmiş	siyah gri RAL 7021	10	M20x1,5	33	74	28	12	25	10	22	-	2,8	15	34
03089-1412	A	çelik	-	sertleştirilmiş	siyah gri RAL 7021	12	M20x1,5	33	78	28	14	25	12	22	-	2,8	15	39
03089-1516	A	çelik	-	sertleştirilmiş	siyah gri RAL 7021	16	M24x2	40	96	32	18	28	16	27	-	3,2	20	46
03089-190384	A	çelik	-	sertleştirilmiş	trafik kırmızı RAL 3020	3	M6x0,75	14	31,5	12	5	10	3,5	8	-	0,8	4,5	10
03089-100484	A	çelik	-	sertleştirilmiş	trafik kırmızı RAL 3020	4	M8x1	18	38,5	15	6	13	4	10	-	1	6	12
03089-110584	A	çelik	-	sertleştirilmiş	trafik kırmızı RAL 3020	5	M10x1	21	43,5	17	7	15	5	13	-	1,3	5	12
03089-120684	A	çelik	-	sertleştirilmiş	trafik kırmızı RAL 3020	6	M12x1,5	25	51,7	20	8	17	6	14	-	1,8	6	14
03089-130884	A	çelik	-	sertleştirilmiş	trafik kırmızı RAL 3020	8	M16x1,5	33	68	26	10	23	8	19	-	2,3	15	35
03089-141084	A	çelik	-	sertleştirilmiş	trafik kırmızı RAL 3020	10	M20x1,5	33	74	28	12	25	10	22	-	2,8	15	34
03089-141284	A	çelik	-	sertleştirilmiş	trafik kırmızı RAL 3020	12	M20x1,5	33	78	28	14	25	12	22	-	2,8	15	39
03089-151684	A	çelik	-	sertleştirilmiş	trafik kırmızı RAL 3020	16	M24x2	40	96	32	18	28	16	27	-	3,2	20	46
03089-01903	A	paslanmaz çelik	1.4034	sertleştirilmiş	siyah gri RAL 7021	3	M6x0,75	14	31,5	12	5	10	3,5	8	-	0,8	4,5	10
03089-01004	A	paslanmaz çelik	1.4034	sertleştirilmiş	siyah gri RAL 7021	4	M8x1	18	38,5	15	6	13	4	10	-	1	6	12
03089-01105	A	paslanmaz çelik	1.4034	sertleştirilmiş	siyah gri RAL 7021	5	M10x1	21	43,5	17	7	15	5	13	-	1,3	5	12
03089-01206	A	paslanmaz çelik	1.4034	sertleştirilmiş	siyah gri RAL 7021	6	M12x1,5	25	51,7	20	8	17	6	14	-	1,8	6	14
03089-01308	A	paslanmaz çelik	1.4034	sertleştirilmiş	siyah gri RAL 7021	8	M16x1,5	33	68	26	10	23	8	19	-	2,3	15	35
03089-01410	A	paslanmaz çelik	1.4034	sertleştirilmiş	siyah gri RAL 7021	10	M20x1,5	33	74	28	12	25	10	22	-	2,8	15	34
03089-01412	A	paslanmaz çelik	1.4034	sertleştirilmiş	siyah gri RAL 7021	12	M20x1,5	33	78	28	14	25	12	22	-	2,8	15	39
03089-01516	A	paslanmaz çelik	1.4034	sertleştirilmiş	siyah gri RAL 7021	16	M24x2	40	96	32	18	28	16	27	-	3,2	20	46
03089-0190384	A	paslanmaz çelik	1.4034	sertleştirilmiş	trafik kırmızı RAL 3020	3	M6x0,75	14	31,5	12	5	10	3,5	8	-	0,8	4,5	10
03089-0100484	A	paslanmaz çelik	1.4034	sertleştirilmiş	trafik kırmızı RAL 3020	4	M8x1	18	38,5	15	6	13	4	10	-	1	6	12
03089-0110584	A	paslanmaz çelik	1.4034	sertleştirilmiş	trafik kırmızı RAL 3020	5	M10x1	21	43,5	17	7	15	5	13	-	1,3	5	12
03089-0120684	A	paslanmaz çelik	1.4034	sertleştirilmiş	trafik kırmızı RAL 3020	6	M12x1,5	25	51,7	20	8	17	6	14	-	1,8	6	14
03089-0130884	A	paslanmaz çelik	1.4034	sertleştirilmiş	trafik kırmızı RAL 3020	8	M16x1,5	33	68	26	10	23	8	19	-	2,3	15	35
03089-0141084	A	paslanmaz çelik	1.4034	sertleştirilmiş	trafik kırmızı RAL 3020	10	M20x1,5	33	74	28	12	25	10	22	-	2,8	15	34
03089-0141284	A	paslanmaz çelik	1.4034	sertleştirilmiş	trafik kırmızı RAL 3020	12	M20x1,5	33	78	28	14	25	12	22	-	2,8	15	39
03089-0151684	A	paslanmaz çelik	1.4034	sertleştirilmiş	trafik kırmızı RAL 3020	16	M24x2	40	96	32	18	28	16	27	-	3,2	20	46
03089-11903	A	paslanmaz çelik	1.4305	sertleştirilmemiş	siyah gri RAL 7021	3	M6x0,75	14	31,5	12	5	10	3,5	8	-	0,8	4,5	10
03089-11004	A	paslanmaz çelik	1.4305	sertleştirilmemiş	siyah gri RAL 7021	4	M8x1	18	38,5	15	6	13	4	10	-	1	6	12
03089-11105	A	paslanmaz çelik	1.4305	sertleştirilmemiş	siyah gri RAL 7021	5	M10x1	21	43,5	17	7	15	5	13	-	1,3	5	12
03089-11206	A	paslanmaz çelik	1.4305	sertleştirilmemiş	siyah gri RAL 7021	6	M12x1,5	25	51,7	20	8	17	6	14	-	1,8	6	14
03089-11308	A	paslanmaz çelik	1.4305	sertleştirilmemiş	siyah gri RAL 7021	8	M16x1,5	33	68	26	10	23	8	19	-	2,3	15	35
03089-11410	A	paslanmaz çelik	1.4305	sertleştirilmemiş	siyah gri RAL 7021	10	M20x1,5	33	74	28	12	25	10	22	-	2,8	15	34
03089-11412	A	paslanmaz çelik	1.4305	sertleştirilmemiş	siyah gri RAL 7021	12	M20x1,5	33	78	28	14	25	12	22	-	2,8	15	39
03089-11516	A	paslanmaz çelik	1.4305	sertleştirilmemiş	siyah gri RAL 7021	16	M24x2	40	96	32	18	28	16	27	-	3,2	20	46

Ürünler genel bakış

Sipariş numarası	Form	Ana gövde malzemesi	Çelik anahtar	Yüzey Ana gövde	Bileşen rengi	D	D1	D2	L	L1	L2	L3	Strok S	SW1	SW2	F x 30°	Yay kuvveti Başlangıç F1 yakl. N	Yay kuvveti Bitiş F2 yakl. N
03089-1190384	A	paslanmaz çelik	1.4305	sertleştirilmemiş	trafik kırmızı RAL 3020	3	M6x0,75	14	31,5	12	5	10	3,5	8	-	0,8	4,5	10
03089-1100484	A	paslanmaz çelik	1.4305	sertleştirilmemiş	trafik kırmızı RAL 3020	4	M8x1	18	38,5	15	6	13	4	10	-	1	6	12
03089-1110584	A	paslanmaz çelik	1.4305	sertleştirilmemiş	trafik kırmızı RAL 3020	5	M10x1	21	43,5	17	7	15	5	13	-	1,3	5	12
03089-1120684	A	paslanmaz çelik	1.4305	sertleştirilmemiş	trafik kırmızı RAL 3020	6	M12x1,5	25	51,7	20	8	17	6	14	-	1,8	6	14
03089-1130884	A	paslanmaz çelik	1.4305	sertleştirilmemiş	trafik kırmızı RAL 3020	8	M16x1,5	33	68	26	10	23	8	19	-	2,3	15	35
03089-1141084	A	paslanmaz çelik	1.4305	sertleştirilmemiş	trafik kırmızı RAL 3020	10	M20x1,5	33	74	28	12	25	10	22	-	2,8	15	34
03089-1141284	A	paslanmaz çelik	1.4305	sertleştirilmemiş	trafik kırmızı RAL 3020	12	M20x1,5	33	78	28	14	25	12	22	-	2,8	15	39
03089-1151684	A	paslanmaz çelik	1.4305	sertleştirilmemiş	trafik kırmızı RAL 3020	16	M24x2	40	96	32	18	28	16	27	-	3,2	20	46
03089-61903	A	paslanmaz çelik	1.4404	nikel kaplama	siyah gri RAL 7021	3	M6x0,75	14	31,5	12	5	10	3,5	8	-	0,8	3	6,5
03089-61004	A	paslanmaz çelik	1.4404	nikel kaplama	siyah gri RAL 7021	4	M8x1	18	38,5	15	6	13	4	10	-	1	7	15,5
03089-61105	A	paslanmaz çelik	1.4404	nikel kaplama	siyah gri RAL 7021	5	M10x1	21	43,5	17	7	15	5	13	-	1,3	4	12,5
03089-61206	A	paslanmaz çelik	1.4404	nikel kaplama	siyah gri RAL 7021	6	M12x1,5	25	51,7	20	8	17	6	14	-	1,8	7	14,5
03089-61308	A	paslanmaz çelik	1.4404	nikel kaplama	siyah gri RAL 7021	8	M16x1,5	33	68	26	10	23	8	19	-	2,3	15	35
03089-61410	A	paslanmaz çelik	1.4404	nikel kaplama	siyah gri RAL 7021	10	M20x1,5	33	74	28	12	25	10	22	-	2,8	15	30
03089-61412	A	paslanmaz çelik	1.4404	nikel kaplama	siyah gri RAL 7021	12	M20x1,5	33	78	28	14	25	12	22	-	2,8	15	39
03089-61516	A	paslanmaz çelik	1.4404	nikel kaplama	siyah gri RAL 7021	16	M24x2	40	96	32	18	28	16	27	-	3,2	20	40
03089-6190384	A	paslanmaz çelik	1.4404	nikel kaplama	trafik kırmızı RAL 3020	3	M6x0,75	14	31,5	12	5	10	3,5	8	-	0,8	3	6,5
03089-6100484	A	paslanmaz çelik	1.4404	nikel kaplama	trafik kırmızı RAL 3020	4	M8x1	18	38,5	15	6	13	4	10	-	1	7	15,5
03089-6110584	A	paslanmaz çelik	1.4404	nikel kaplama	trafik kırmızı RAL 3020	5	M10x1	21	43,5	17	7	15	5	13	-	1,3	4	12,5
03089-6120684	A	paslanmaz çelik	1.4404	nikel kaplama	trafik kırmızı RAL 3020	6	M12x1,5	25	51,7	20	8	17	6	14	-	1,8	7	14,5
03089-6130884	A	paslanmaz çelik	1.4404	nikel kaplama	trafik kırmızı RAL 3020	8	M16x1,5	33	68	26	10	23	8	19	-	2,3	15	35
03089-6141084	A	paslanmaz çelik	1.4404	nikel kaplama	trafik kırmızı RAL 3020	10	M20x1,5	33	74	28	12	25	10	22	-	2,8	15	30
03089-6141284	A	paslanmaz çelik	1.4404	nikel kaplama	trafik kırmızı RAL 3020	12	M20x1,5	33	78	28	14	25	12	22	-	2,8	15	39
03089-6151684	A	paslanmaz çelik	1.4404	nikel kaplama	trafik kırmızı RAL 3020	16	M24x2	40	96	32	18	28	16	27	-	3,2	20	40
03089-71903	A	paslanmaz çelik	1.4404	kaplamasız	siyah gri RAL 7021	3	M6x0,75	14	31,5	12	5	10	3,5	8	-	0,8	3	6,5
03089-71004	A	paslanmaz çelik	1.4404	kaplamasız	siyah gri RAL 7021	4	M8x1	18	38,5	15	6	13	4	10	-	1	7	15,5
03089-71105	A	paslanmaz çelik	1.4404	kaplamasız	siyah gri RAL 7021	5	M10x1	21	43,5	17	7	15	5	13	-	1,3	4	12,5
03089-71206	A	paslanmaz çelik	1.4404	kaplamasız	siyah gri RAL 7021	6	M12x1,5	25	51,7	20	8	17	6	14	-	1,8	7	14,5
03089-71308	A	paslanmaz çelik	1.4404	kaplamasız	siyah gri RAL 7021	8	M16x1,5	33	68	26	10	23	8	19	-	2,3	15	35
03089-71410	A	paslanmaz çelik	1.4404	kaplamasız	siyah gri RAL 7021	10	M20x1,5	33	74	28	12	25	10	22	-	2,8	15	30
03089-71412	A	paslanmaz çelik	1.4404	kaplamasız	siyah gri RAL 7021	12	M20x1,5	33	78	28	14	25	12	22	-	2,8	15	39
03089-71516	A	paslanmaz çelik	1.4404	kaplamasız	siyah gri RAL 7021	16	M24x2	40	96	32	18	28	16	27	-	3,2	20	40
03089-7190384	A	paslanmaz çelik	1.4404	kaplamasız	trafik kırmızı RAL 3020	3	M6x0,75	14	31,5	12	5	10	3,5	8	-	0,8	3	6,5
03089-7100484	A	paslanmaz çelik	1.4404	kaplamasız	trafik kırmızı RAL 3020	4	M8x1	18	38,5	15	6	13	4	10	-	1	7	15,5
03089-7110584	A	paslanmaz çelik	1.4404	kaplamasız	trafik kırmızı RAL 3020	5	M10x1	21	43,5	17	7	15	5	13	-	1,3	4	12,5
03089-7120684	A	paslanmaz çelik	1.4404	kaplamasız	trafik kırmızı RAL 3020	6	M12x1,5	25	51,7	20	8	17	6	14	-	1,8	7	14,5
03089-7130884	A	paslanmaz çelik	1.4404	kaplamasız	trafik kırmızı RAL 3020	8	M16x1,5	33	68	26	10	23	8	19	-	2,3	15	35
03089-7141084	A	paslanmaz çelik	1.4404	kaplamasız	trafik kırmızı RAL 3020	10	M20x1,5	33	74	28	12	25	10	22	-	2,8	15	30
03089-7141284	A	paslanmaz çelik	1.4404	kaplamasız	trafik kırmızı RAL 3020	12	M20x1,5	33	78	28	14	25	12	22	-	2,8	15	39
03089-7151684	A	paslanmaz çelik	1.4404	kaplamasız	trafik kırmızı RAL 3020	16	M24x2	40	96	32	18	28	16	27	-	3,2	20	40
03089-2903	B	çelik	-	sertleştirilmiş	siyah gri RAL 7021	3	M6x0,75	14	31,5	12	5	10	3,5	8	10	0,8	4,5	10
03089-2004	B	çelik	-	sertleştirilmiş	siyah gri RAL 7021	4	M8x1	18	38,5	15	6	13	4	10	13	1	6	12
03089-2105	B	çelik	-	sertleştirilmiş	siyah gri RAL 7021	5	M10x1	21	43,5	17	7	15	5	13	17	1,3	5	12
03089-2206	B	çelik	-	sertleştirilmiş	siyah gri RAL 7021	6	M12x1,5	25	51,7	20	8	17	6	14	19	1,8	6	14
03089-2308	B	çelik	-	sertleştirilmiş	siyah gri RAL 7021	8	M16x1,5	33	68	26	10	23	8	19	24	2,3	15	35
03089-2410	B	çelik	-	sertleştirilmiş	siyah gri RAL 7021	10	M20x1,5	33	74	28	12	25	10	22	30	2,8	15	34
03089-2412	B	çelik	-	sertleştirilmiş	siyah gri RAL 7021	12	M20x1,5	33	78	28	14	25	12	22	30	2,8	15	39
03089-2516	B	çelik	-	sertleştirilmiş	siyah gri RAL 7021	16	M24x2	40	96	32	18	28	16	27	36	3,2	20	46
03089-290384	B	çelik	-	sertleştirilmiş	trafik kırmızı RAL 3020	3	M6x0,75	14	31,5	12	5	10	3,5	8	10	0,8	4,5	10
03089-200484	B	çelik	-	sertleştirilmiş	trafik kırmızı RAL 3020	4	M8x1	18	38,5	15	6	13	4	10	13	1	6	12
03089-210584	B	çelik	-	sertleştirilmiş	trafik kırmızı RAL 3020	5	M10x1	21	43,5	17	7	15	5	13	17	1,3	5	12
03089-220684	B	çelik	-	sertleştirilmiş	trafik kırmızı RAL 3020	6	M12x1,5	25	51,7	20	8	17	6	14	19	1,8	6	14
03089-230884	B	çelik	-	sertleştirilmiş	trafik kırmızı RAL 3020	8	M16x1,5	33	68	26	10	23	8	19	24	2,3	15	35
03089-241084	B	çelik	-	sertleştirilmiş	trafik kırmızı RAL 3020	10	M20x1,5	33	74	28	12	25	10	22	30	2,8	15	34
03089-241284	B	çelik	-	sertleştirilmiş	trafik kırmızı RAL 3020	12	M20x1,5	33	78	28	14	25	12	22	30	2,8	15	39
03089-251684	B	çelik	-	sertleştirilmiş	trafik kırmızı RAL 3020	16	M24x2	40	96	32	18	28	16	27	36	3,2	20	46
03089-02903	B	paslanmaz çelik	1.4034	sertleştirilmiş	siyah gri RAL 7021	3	M6x0,75	14	31,5	12	5	10	3,5	8	10	0,8	4,5	10
03089-02004	B	paslanmaz çelik	1.4034	sertleştirilmiş	siyah gri RAL 7021	4	M8x1	18	38,5	15	6	13	4	10	13	1	6	12
03089-02105	B	paslanmaz çelik	1.4034	sertleştirilmiş	siyah gri RAL 7021	5	M10x1	21	43,5	17	7	15	5	13	17	1,3	5	12
03089-02206	B	paslanmaz çelik	1.4034	sertleştirilmiş	siyah gri RAL 7021	6	M12x1,5	25	51,7	20	8	17	6	14	19	1,8	6	14
03089-02308	B	paslanmaz çelik	1.4034	sertleştirilmiş	siyah gri RAL 7021	8	M16x1,5	33	68	26	10	23	8	19	24	2,3	15	35
03089-02410	B	paslanmaz çelik	1.4034	sertleştirilmiş	siyah gri RAL 7021	10	M20x1,5	33	74	28	12	25	10	22	30	2,8	15	34
03089-02412	B	paslanmaz çelik	1.4034	sertleştirilmiş	siyah gri RAL 7021	12	M20x1,5	33	78	28	14	25	12	22	30	2,8	15	39
03089-02516	B	paslanmaz çelik	1.4034	sertleştirilmiş	siyah gri RAL 7021	16	M24x2	40	96	32	18	28	16	27	36	3,2	20	46

Ürünler genel bakış

Sipariş numarası	Form	Ana gövde malzemesi	Çelik anahtar	Yüzey Ana gövde	Bileşen rengi	D	D1	D2	L	L1	L2	L3	Strok S	SW1	SW2	F x 30°	Yay kuvveti Başlangıç F1 yakl. N	Yay kuvveti Bitiş F2 yakl. N
03089-0290384	B	paslanmaz çelik	1.4034	sertleştirilmiş	trafik kırmızı RAL 3020	3	M6x0,75	14	31,5	12	5	10	3,5	8	10	0,8	4,5	10
03089-0200484	B	paslanmaz çelik	1.4034	sertleştirilmiş	trafik kırmızı RAL 3020	4	M8x1	18	38,5	15	6	13	4	10	13	1	6	12
03089-0210584	B	paslanmaz çelik	1.4034	sertleştirilmiş	trafik kırmızı RAL 3020	5	M10x1	21	43,5	17	7	15	5	13	17	1,3	5	12
03089-0220684	B	paslanmaz çelik	1.4034	sertleştirilmiş	trafik kırmızı RAL 3020	6	M12x1,5	25	51,7	20	8	17	6	14	19	1,8	6	14
03089-0230884	B	paslanmaz çelik	1.4034	sertleştirilmiş	trafik kırmızı RAL 3020	8	M16x1,5	33	68	26	10	23	8	19	24	2,3	15	35
03089-0241084	B	paslanmaz çelik	1.4034	sertleştirilmiş	trafik kırmızı RAL 3020	10	M20x1,5	33	74	28	12	25	10	22	30	2,8	15	34
03089-0241284	B	paslanmaz çelik	1.4034	sertleştirilmiş	trafik kırmızı RAL 3020	12	M20x1,5	33	78	28	14	25	12	22	30	2,8	15	39
03089-0251684	B	paslanmaz çelik	1.4034	sertleştirilmiş	trafik kırmızı RAL 3020	16	M24x2	40	96	32	18	28	16	27	36	3,2	20	46
03089-12903	B	paslanmaz çelik	1.4305	sertleştirilmemiş	siyah gri RAL 7021	3	M6x0,75	14	31,5	12	5	10	3,5	8	10	0,8	4,5	10
03089-12004	B	paslanmaz çelik	1.4305	sertleştirilmemiş	siyah gri RAL 7021	4	M8x1	18	38,5	15	6	13	4	10	13	1	6	12
03089-12105	B	paslanmaz çelik	1.4305	sertleştirilmemiş	siyah gri RAL 7021	5	M10x1	21	43,5	17	7	15	5	13	17	1,3	5	12
03089-12206	B	paslanmaz çelik	1.4305	sertleştirilmemiş	siyah gri RAL 7021	6	M12x1,5	25	51,7	20	8	17	6	14	19	1,8	6	14
03089-12308	B	paslanmaz çelik	1.4305	sertleştirilmemiş	siyah gri RAL 7021	8	M16x1,5	33	68	26	10	23	8	19	24	2,3	15	35
03089-12410	B	paslanmaz çelik	1.4305	sertleştirilmemiş	siyah gri RAL 7021	10	M20x1,5	33	74	28	12	25	10	22	30	2,8	15	34
03089-12412	B	paslanmaz çelik	1.4305	sertleştirilmemiş	siyah gri RAL 7021	12	M20x1,5	33	78	28	14	25	12	22	30	2,8	15	39
03089-12516	B	paslanmaz çelik	1.4305	sertleştirilmemiş	siyah gri RAL 7021	16	M24x2	40	96	32	18	28	16	27	36	3,2	20	46
03089-1290384	B	paslanmaz çelik	1.4305	sertleştirilmemiş	trafik kırmızı RAL 3020	3	M6x0,75	14	31,5	12	5	10	3,5	8	10	0,8	4,5	10
03089-1200484	B	paslanmaz çelik	1.4305	sertleştirilmemiş	trafik kırmızı RAL 3020	4	M8x1	18	38,5	15	6	13	4	10	13	1	6	12
03089-1210584	B	paslanmaz çelik	1.4305	sertleştirilmemiş	trafik kırmızı RAL 3020	5	M10x1	21	43,5	17	7	15	5	13	17	1,3	5	12
03089-1220684	B	paslanmaz çelik	1.4305	sertleştirilmemiş	trafik kırmızı RAL 3020	6	M12x1,5	25	51,7	20	8	17	6	14	19	1,8	6	14
03089-1230884	B	paslanmaz çelik	1.4305	sertleştirilmemiş	trafik kırmızı RAL 3020	8	M16x1,5	33	68	26	10	23	8	19	24	2,3	15	35
03089-1241084	B	paslanmaz çelik	1.4305	sertleştirilmemiş	trafik kırmızı RAL 3020	10	M20x1,5	33	74	28	12	25	10	22	30	2,8	15	34
03089-1241284	B	paslanmaz çelik	1.4305	sertleştirilmemiş	trafik kırmızı RAL 3020	12	M20x1,5	33	78	28	14	25	12	22	30	2,8	15	39
03089-1251684	B	paslanmaz çelik	1.4305	sertleştirilmemiş	trafik kırmızı RAL 3020	16	M24x2	40	96	32	18	28	16	27	36	3,2	20	46
03089-62903	B	paslanmaz çelik	1.4404	nikel kaplama	siyah gri RAL 7021	3	M6x0,75	14	31,5	12	5	10	3,5	8	10	0,8	3	6,5
03089-62004	B	paslanmaz çelik	1.4404	nikel kaplama	siyah gri RAL 7021	4	M8x1	18	38,5	15	6	13	4	10	13	1	7	15,5
03089-62105	B	paslanmaz çelik	1.4404	nikel kaplama	siyah gri RAL 7021	5	M10x1	21	43,5	17	7	15	5	13	17	1,3	4	12,5
03089-62206	B	paslanmaz çelik	1.4404	nikel kaplama	siyah gri RAL 7021	6	M12x1,5	25	51,7	20	8	17	6	14	19	1,8	7	14,5
03089-62308	B	paslanmaz çelik	1.4404	nikel kaplama	siyah gri RAL 7021	8	M16x1,5	33	68	26	10	23	8	19	24	2,3	15	35
03089-62410	B	paslanmaz çelik	1.4404	nikel kaplama	siyah gri RAL 7021	10	M20x1,5	33	74	28	12	25	10	22	30	2,8	15	30
03089-62412	B	paslanmaz çelik	1.4404	nikel kaplama	siyah gri RAL 7021	12	M20x1,5	33	78	28	14	25	12	22	30	2,8	15	39
03089-62516	B	paslanmaz çelik	1.4404	nikel kaplama	siyah gri RAL 7021	16	M24x2	40	96	32	18	28	16	27	36	3,2	20	40
03089-6290384	B	paslanmaz çelik	1.4404	nikel kaplama	trafik kırmızı RAL 3020	3	M6x0,75	14	31,5	12	5	10	3,5	8	10	0,8	3	6,5
03089-6200484	B	paslanmaz çelik	1.4404	nikel kaplama	trafik kırmızı RAL 3020	4	M8x1	18	38,5	15	6	13	4	10	13	1	7	15,5
03089-6210584	B	paslanmaz çelik	1.4404	nikel kaplama	trafik kırmızı RAL 3020	5	M10x1	21	43,5	17	7	15	5	13	17	1,3	4	12,5
03089-6220684	B	paslanmaz çelik	1.4404	nikel kaplama	trafik kırmızı RAL 3020	6	M12x1,5	25	51,7	20	8	17	6	14	19	1,8	7	14,5
03089-6230884	B	paslanmaz çelik	1.4404	nikel kaplama	trafik kırmızı RAL 3020	8	M16x1,5	33	68	26	10	23	8	19	24	2,3	15	35
03089-6241084	B	paslanmaz çelik	1.4404	nikel kaplama	trafik kırmızı RAL 3020	10	M20x1,5	33	74	28	12	25	10	22	30	2,8	15	30
03089-6241284	B	paslanmaz çelik	1.4404	nikel kaplama	trafik kırmızı RAL 3020	12	M20x1,5	33	78	28	14	25	12	22	30	2,8	15	39
03089-6251684	B	paslanmaz çelik	1.4404	nikel kaplama	trafik kırmızı RAL 3020	16	M24x2	40	96	32	18	28	16	27	36	3,2	20	40
03089-72903	B	paslanmaz çelik	1.4404	kaplamasız	siyah gri RAL 7021	3	M6x0,75	14	31,5	12	5	10	3,5	8	10	0,8	3	6,5
03089-72004	B	paslanmaz çelik	1.4404	kaplamasız	siyah gri RAL 7021	4	M8x1	18	38,5	15	6	13	4	10	13	1	7	15,5
03089-72105	B	paslanmaz çelik	1.4404	kaplamasız	siyah gri RAL 7021	5	M10x1	21	43,5	17	7	15	5	13	17	1,3	4	12,5
03089-72206	B	paslanmaz çelik	1.4404	kaplamasız	siyah gri RAL 7021	6	M12x1,5	25	51,7	20	8	17	6	14	19	1,8	7	14,5
03089-72308	B	paslanmaz çelik	1.4404	kaplamasız	siyah gri RAL 7021	8	M16x1,5	33	68	26	10	23	8	19	24	2,3	15	35
03089-72410	B	paslanmaz çelik	1.4404	kaplamasız	siyah gri RAL 7021	10	M20x1,5	33	74	28	12	25	10	22	30	2,8	15	30
03089-72412	B	paslanmaz çelik	1.4404	kaplamasız	siyah gri RAL 7021	12	M20x1,5	33	78	28	14	25	12	22	30	2,8	15	39
03089-72516	B	paslanmaz çelik	1.4404	kaplamasız	siyah gri RAL 7021	16	M24x2	40	96	32	18	28	16	27	36	3,2	20	40
03089-7290384	B	paslanmaz çelik	1.4404	kaplamasız	trafik kırmızı RAL 3020	3	M6x0,75	14	31,5	12	5	10	3,5	8	10	0,8	3	6,5
03089-7200484	B	paslanmaz çelik	1.4404	kaplamasız	trafik kırmızı RAL 3020	4	M8x1	18	38,5	15	6	13	4	10	13	1	7	15,5
03089-7210584	B	paslanmaz çelik	1.4404	kaplamasız	trafik kırmızı RAL 3020	5	M10x1	21	43,5	17	7	15	5	13	17	1,3	4	12,5
03089-7220684	B	paslanmaz çelik	1.4404	kaplamasız	trafik kırmızı RAL 3020	6	M12x1,5	25	51,7	20	8	17	6	14	19	1,8	7	14,5
03089-7230884	B	paslanmaz çelik	1.4404	kaplamasız	trafik kırmızı RAL 3020	8	M16x1,5	33	68	26	10	23	8	19	24	2,3	15	35
03089-7241084	B	paslanmaz çelik	1.4404	kaplamasız	trafik kırmızı RAL 3020	10	M20x1,5	33	74	28	12	25	10	22	30	2,8	15	30
03089-7241284	B	paslanmaz çelik	1.4404	kaplamasız	trafik kırmızı RAL 3020	12	M20x1,5	33	78	28	14	25	12	22	30	2,8	15	39
03089-7251684	B	paslanmaz çelik	1.4404	kaplamasız	trafik kırmızı RAL 3020	16	M24x2	40	96	32	18	28	16	27	36	3,2	20	40
03089-3903	C	çelik	-	sertleştirilmiş	siyah gri RAL 7021	3	M6x0,75	14	31,5	12	5	10	3,5	8	-	0,8	4,5	10
03089-3004	C	çelik	-	sertleştirilmiş	siyah gri RAL 7021	4	M8x1	18	38,5	15	6	13	4	10	-	1	6	12
03089-3105	C	çelik	-	sertleştirilmiş	siyah gri RAL 7021	5	M10x1	21	43,5	17	7	15	5	13	-	1,3	5	12
03089-3206	C	çelik	-	sertleştirilmiş	siyah gri RAL 7021	6	M12x1,5	25	51,7	20	8	17	6	14	-	1,8	6	14
03089-3308	C	çelik	-	sertleştirilmiş	siyah gri RAL 7021	8	M16x1,5	33	68	26	10	23	8	19	-	2,3	15	35
03089-3410	C	çelik	-	sertleştirilmiş	siyah gri RAL 7021	10	M20x1,5	33	74	28	12	25	10	22	-	2,8	15	34
03089-3412	C	çelik	-	sertleştirilmiş	siyah gri RAL 7021	12	M20x1,5	33	78	28	14	25	12	22	-	2,8	15	39
03089-3516	C	çelik	-	sertleştirilmiş	siyah gri RAL 7021	16	M24x2	40	96	32	18	28	16	27	-	3,2	20	46

Ürünler genel bakış

Sipariş numarası	Form	Ana gövde malzemesi	Çelik anahtar	Yüzey Ana gövde	Bileşen rengi	D	D1	D2	L	L1	L2	L3	Strok S	SW1	SW2	F x 30°	Yay kuvveti Başlangıç F1 yakl. N	Yay kuvveti Bitiş F2 yakl. N
03089-390384	C	çelik	-	sertleştirilmiş	trafik kırmızı RAL 3020	3	M6x0,75	14	31,5	12	5	10	3,5	8	-	0,8	4,5	10
03089-300484	C	çelik	-	sertleştirilmiş	trafik kırmızı RAL 3020	4	M8x1	18	38,5	15	6	13	4	10	-	1	6	12
03089-310584	C	çelik	-	sertleştirilmiş	trafik kırmızı RAL 3020	5	M10x1	21	43,5	17	7	15	5	13	-	1,3	5	12
03089-320684	C	çelik	-	sertleştirilmiş	trafik kırmızı RAL 3020	6	M12x1,5	25	51,7	20	8	17	6	14	-	1,8	6	14
03089-330884	C	çelik	-	sertleştirilmiş	trafik kırmızı RAL 3020	8	M16x1,5	33	68	26	10	23	8	19	-	2,3	15	35
03089-341084	C	çelik	-	sertleştirilmiş	trafik kırmızı RAL 3020	10	M20x1,5	33	74	28	12	25	10	22	-	2,8	15	34
03089-341284	C	çelik	-	sertleştirilmiş	trafik kırmızı RAL 3020	12	M20x1,5	33	78	28	14	25	12	22	-	2,8	15	39
03089-351684	C	çelik	-	sertleştirilmiş	trafik kırmızı RAL 3020	16	M24x2	40	96	32	18	28	16	27	-	3,2	20	46
03089-03903	C	paslanmaz çelik	1.4034	sertleştirilmiş	siyah gri RAL 7021	3	M6x0,75	14	31,5	12	5	10	3,5	8	-	0,8	4,5	10
03089-03004	C	paslanmaz çelik	1.4034	sertleştirilmiş	siyah gri RAL 7021	4	M8x1	18	38,5	15	6	13	4	10	-	1	6	12
03089-03105	C	paslanmaz çelik	1.4034	sertleştirilmiş	siyah gri RAL 7021	5	M10x1	21	43,5	17	7	15	5	13	-	1,3	5	12
03089-03206	C	paslanmaz çelik	1.4034	sertleştirilmiş	siyah gri RAL 7021	6	M12x1,5	25	51,7	20	8	17	6	14	-	1,8	6	14
03089-03308	C	paslanmaz çelik	1.4034	sertleştirilmiş	siyah gri RAL 7021	8	M16x1,5	33	68	26	10	23	8	19	-	2,3	15	35
03089-03410	C	paslanmaz çelik	1.4034	sertleştirilmiş	siyah gri RAL 7021	10	M20x1,5	33	74	28	12	25	10	22	-	2,8	15	34
03089-03412	C	paslanmaz çelik	1.4034	sertleştirilmiş	siyah gri RAL 7021	12	M20x1,5	33	78	28	14	25	12	22	-	2,8	15	39
03089-03516	C	paslanmaz çelik	1.4034	sertleştirilmiş	siyah gri RAL 7021	16	M24x2	40	96	32	18	28	16	27	-	3,2	20	46
03089-0390384	C	paslanmaz çelik	1.4034	sertleştirilmiş	trafik kırmızı RAL 3020	3	M6x0,75	14	31,5	12	5	10	3,5	8	-	0,8	4,5	10
03089-0300484	C	paslanmaz çelik	1.4034	sertleştirilmiş	trafik kırmızı RAL 3020	4	M8x1	18	38,5	15	6	13	4	10	-	1	6	12
03089-0310584	C	paslanmaz çelik	1.4034	sertleştirilmiş	trafik kırmızı RAL 3020	5	M10x1	21	43,5	17	7	15	5	13	-	1,3	5	12
03089-0320684	C	paslanmaz çelik	1.4034	sertleştirilmiş	trafik kırmızı RAL 3020	6	M12x1,5	25	51,7	20	8	17	6	14	-	1,8	6	14
03089-0330884	C	paslanmaz çelik	1.4034	sertleştirilmiş	trafik kırmızı RAL 3020	8	M16x1,5	33	68	26	10	23	8	19	-	2,3	15	35
03089-0341084	C	paslanmaz çelik	1.4034	sertleştirilmiş	trafik kırmızı RAL 3020	10	M20x1,5	33	74	28	12	25	10	22	-	2,8	15	34
03089-0341284	C	paslanmaz çelik	1.4034	sertleştirilmiş	trafik kırmızı RAL 3020	12	M20x1,5	33	78	28	14	25	12	22	-	2,8	15	39
03089-0351684	C	paslanmaz çelik	1.4034	sertleştirilmiş	trafik kırmızı RAL 3020	16	M24x2	40	96	32	18	28	16	27	-	3,2	20	46
03089-13903	C	paslanmaz çelik	1.4305	sertleştirilmemiş	siyah gri RAL 7021	3	M6x0,75	14	31,5	12	5	10	3,5	8	-	0,8	4,5	10
03089-13004	C	paslanmaz çelik	1.4305	sertleştirilmemiş	siyah gri RAL 7021	4	M8x1	18	38,5	15	6	13	4	10	-	1	6	12
03089-13105	C	paslanmaz çelik	1.4305	sertleştirilmemiş	siyah gri RAL 7021	5	M10x1	21	43,5	17	7	15	5	13	-	1,3	5	12
03089-13206	C	paslanmaz çelik	1.4305	sertleştirilmemiş	siyah gri RAL 7021	6	M12x1,5	25	51,7	20	8	17	6	14	-	1,8	6	14
03089-13308	C	paslanmaz çelik	1.4305	sertleştirilmemiş	siyah gri RAL 7021	8	M16x1,5	33	68	26	10	23	8	19	-	2,3	15	35
03089-13410	C	paslanmaz çelik	1.4305	sertleştirilmemiş	siyah gri RAL 7021	10	M20x1,5	33	74	28	12	25	10	22	-	2,8	15	34
03089-13412	C	paslanmaz çelik	1.4305	sertleştirilmemiş	siyah gri RAL 7021	12	M20x1,5	33	78	28	14	25	12	22	-	2,8	15	39
03089-13516	C	paslanmaz çelik	1.4305	sertleştirilmemiş	siyah gri RAL 7021	16	M24x2	40	96	32	18	28	16	27	-	3,2	20	46
03089-1390384	C	paslanmaz çelik	1.4305	sertleştirilmemiş	trafik kırmızı RAL 3020	3	M6x0,75	14	31,5	12	5	10	3,5	8	-	0,8	4,5	10
03089-1300484	C	paslanmaz çelik	1.4305	sertleştirilmemiş	trafik kırmızı RAL 3020	4	M8x1	18	38,5	15	6	13	4	10	-	1	6	12
03089-1310584	C	paslanmaz çelik	1.4305	sertleştirilmemiş	trafik kırmızı RAL 3020	5	M10x1	21	43,5	17	7	15	5	13	-	1,3	5	12
03089-1320684	C	paslanmaz çelik	1.4305	sertleştirilmemiş	trafik kırmızı RAL 3020	6	M12x1,5	25	51,7	20	8	17	6	14	-	1,8	6	14
03089-1330884	C	paslanmaz çelik	1.4305	sertleştirilmemiş	trafik kırmızı RAL 3020	8	M16x1,5	33	68	26	10	23	8	19	-	2,3	15	35
03089-1341084	C	paslanmaz çelik	1.4305	sertleştirilmemiş	trafik kırmızı RAL 3020	10	M20x1,5	33	74	28	12	25	10	22	-	2,8	15	34
03089-1341284	C	paslanmaz çelik	1.4305	sertleştirilmemiş	trafik kırmızı RAL 3020	12	M20x1,5	33	78	28	14	25	12	22	-	2,8	15	39
03089-1351684	C	paslanmaz çelik	1.4305	sertleştirilmemiş	trafik kırmızı RAL 3020	16	M24x2	40	96	32	18	28	16	27	-	3,2	20	46
03089-63903	C	paslanmaz çelik	1.4404	nikel kaplama	siyah gri RAL 7021	3	M6x0,75	14	31,5	12	5	10	3,5	8	-	0,8	3	6,5
03089-63004	C	paslanmaz çelik	1.4404	nikel kaplama	siyah gri RAL 7021	4	M8x1	18	38,5	15	6	13	4	10	-	1	7	15,5
03089-63105	C	paslanmaz çelik	1.4404	nikel kaplama	siyah gri RAL 7021	5	M10x1	21	43,5	17	7	15	5	13	-	1,3	4	12,5
03089-63206	C	paslanmaz çelik	1.4404	nikel kaplama	siyah gri RAL 7021	6	M12x1,5	25	51,7	20	8	17	6	14	-	1,8	7	14,5
03089-63308	C	paslanmaz çelik	1.4404	nikel kaplama	siyah gri RAL 7021	8	M16x1,5	33	68	26	10	23	8	19	-	2,3	15	35
03089-63410	C	paslanmaz çelik	1.4404	nikel kaplama	siyah gri RAL 7021	10	M20x1,5	33	74	28	12	25	10	22	-	2,8	15	30
03089-63412	C	paslanmaz çelik	1.4404	nikel kaplama	siyah gri RAL 7021	12	M20x1,5	33	78	28	14	25	12	22	-	2,8	15	39
03089-63516	C	paslanmaz çelik	1.4404	nikel kaplama	siyah gri RAL 7021	16	M24x2	40	96	32	18	28	16	27	-	3,2	20	40
03089-6390384	C	paslanmaz çelik	1.4404	nikel kaplama	trafik kırmızı RAL 3020	3	M6x0,75	14	31,5	12	5	10	3,5	8	-	0,8	3	6,5
03089-6300484	C	paslanmaz çelik	1.4404	nikel kaplama	trafik kırmızı RAL 3020	4	M8x1	18	38,5	15	6	13	4	10	-	1	7	15,5
03089-6310584	C	paslanmaz çelik	1.4404	nikel kaplama	trafik kırmızı RAL 3020	5	M10x1	21	43,5	17	7	15	5	13	-	1,3	4	12,5
03089-6320684	C	paslanmaz çelik	1.4404	nikel kaplama	trafik kırmızı RAL 3020	6	M12x1,5	25	51,7	20	8	17	6	14	-	1,8	7	14,5
03089-6330884	C	paslanmaz çelik	1.4404	nikel kaplama	trafik kırmızı RAL 3020	8	M16x1,5	33	68	26	10	23	8	19	-	2,3	15	35
03089-6341084	C	paslanmaz çelik	1.4404	nikel kaplama	trafik kırmızı RAL 3020	10	M20x1,5	33	74	28	12	25	10	22	-	2,8	15	30
03089-6341284	C	paslanmaz çelik	1.4404	nikel kaplama	trafik kırmızı RAL 3020	12	M20x1,5	33	78	28	14	25	12	22	-	2,8	15	39
03089-6351684	C	paslanmaz çelik	1.4404	nikel kaplama	trafik kırmızı RAL 3020	16	M24x2	40	96	32	18	28	16	27	-	3,2	20	40
03089-73903	C	paslanmaz çelik	1.4404	kaplamasız	siyah gri RAL 7021	3	M6x0,75	14	31,5	12	5	10	3,5	8	-	0,8	3	6,5
03089-73004	C	paslanmaz çelik	1.4404	kaplamasız	siyah gri RAL 7021	4	M8x1	18	38,5	15	6	13	4	10	-	1	7	15,5
03089-73105	C	paslanmaz çelik	1.4404	kaplamasız	siyah gri RAL 7021	5	M10x1	21	43,5	17	7	15	5	13	-	1,3	4	12,5
03089-73206	C	paslanmaz çelik	1.4404	kaplamasız	siyah gri RAL 7021	6	M12x1,5	25	51,7	20	8	17	6	14	-	1,8	7	14,5
03089-73308	C	paslanmaz çelik	1.4404	kaplamasız	siyah gri RAL 7021	8	M16x1,5	33	68	26	10	23	8	19	-	2,3	15	35
03089-73410	C	paslanmaz çelik	1.4404	kaplamasız	siyah gri RAL 7021	10	M20x1,5	33	74	28	12	25	10	22	-	2,8	15	30
03089-73412	C	paslanmaz çelik	1.4404	kaplamasız	siyah gri RAL 7021	12	M20x1,5	33	78	28	14	25	12	22	-	2,8	15	39
03089-73516	C	paslanmaz çelik	1.4404	kaplamasız	siyah gri RAL 7021	16	M24x2	40	96	32	18	28	16	27	-	3,2	20	40

Ürünler genel bakış

Sipariş numarası	Form	Ana gövde malzemesi	Çelik anahtar	Yüzey Ana gövde	Bileşen rengi	D	D1	D2	L	L1	L2	L3	Strok S	SW1	SW2	F x 30°	Yay kuvveti Başlangıç F1 yakl. N	Yay kuvveti Bitiş F2 yakl. N
03089-7390384	C	paslanmaz çelik	1.4404	kaplamasız	trafik kırmızı RAL 3020	3	M6x0,75	14	31,5	12	5	10	3,5	8	-	0,8	3	6,5
03089-7300484	C	paslanmaz çelik	1.4404	kaplamasız	trafik kırmızı RAL 3020	4	M8x1	18	38,5	15	6	13	4	10	-	1	7	15,5
03089-7310584	C	paslanmaz çelik	1.4404	kaplamasız	trafik kırmızı RAL 3020	5	M10x1	21	43,5	17	7	15	5	13	-	1,3	4	12,5
03089-7320684	C	paslanmaz çelik	1.4404	kaplamasız	trafik kırmızı RAL 3020	6	M12x1,5	25	51,7	20	8	17	6	14	-	1,8	7	14,5
03089-7330884	C	paslanmaz çelik	1.4404	kaplamasız	trafik kırmızı RAL 3020	8	M16x1,5	33	68	26	10	23	8	19	-	2,3	15	35
03089-7341084	C	paslanmaz çelik	1.4404	kaplamasız	trafik kırmızı RAL 3020	10	M20x1,5	33	74	28	12	25	10	22	-	2,8	15	30
03089-7341284	C	paslanmaz çelik	1.4404	kaplamasız	trafik kırmızı RAL 3020	12	M20x1,5	33	78	28	14	25	12	22	-	2,8	15	39
03089-7351684	C	paslanmaz çelik	1.4404	kaplamasız	trafik kırmızı RAL 3020	16	M24x2	40	96	32	18	28	16	27	-	3,2	20	40
03089-4903	D	çelik	-	sertleştirilmiş	siyah gri RAL 7021	3	M6x0,75	14	31,5	12	5	10	3,5	8	10	0,8	4,5	10
03089-4004	D	çelik	-	sertleştirilmiş	siyah gri RAL 7021	4	M8x1	18	38,5	15	6	13	4	10	13	1	6	12
03089-4105	D	çelik	-	sertleştirilmiş	siyah gri RAL 7021	5	M10x1	21	43,5	17	7	15	5	13	17	1,3	5	12
03089-4206	D	çelik	-	sertleştirilmiş	siyah gri RAL 7021	6	M12x1,5	25	51,7	20	8	17	6	14	19	1,8	6	14
03089-4308	D	çelik	-	sertleştirilmiş	siyah gri RAL 7021	8	M16x1,5	33	68	26	10	23	8	19	24	2,3	15	35
03089-4410	D	çelik	-	sertleştirilmiş	siyah gri RAL 7021	10	M20x1,5	33	74	28	12	25	10	22	30	2,8	15	34
03089-4412	D	çelik	-	sertleştirilmiş	siyah gri RAL 7021	12	M20x1,5	33	78	28	14	25	12	22	30	2,8	15	39
03089-4516	D	çelik	-	sertleştirilmiş	siyah gri RAL 7021	16	M24x2	40	96	32	18	28	16	27	36	3,2	20	46
03089-490384	D	çelik	-	sertleştirilmiş	trafik kırmızı RAL 3020	3	M6x0,75	14	31,5	12	5	10	3,5	8	10	0,8	4,5	10
03089-400484	D	çelik	-	sertleştirilmiş	trafik kırmızı RAL 3020	4	M8x1	18	38,5	15	6	13	4	10	13	1	6	12
03089-410584	D	çelik	-	sertleştirilmiş	trafik kırmızı RAL 3020	5	M10x1	21	43,5	17	7	15	5	13	17	1,3	5	12
03089-420684	D	çelik	-	sertleştirilmiş	trafik kırmızı RAL 3020	6	M12x1,5	25	51,7	20	8	17	6	14	19	1,8	6	14
03089-430884	D	çelik	-	sertleştirilmiş	trafik kırmızı RAL 3020	8	M16x1,5	33	68	26	10	23	8	19	24	2,3	15	35
03089-441084	D	çelik	-	sertleştirilmiş	trafik kırmızı RAL 3020	10	M20x1,5	33	74	28	12	25	10	22	30	2,8	15	34
03089-441284	D	çelik	-	sertleştirilmiş	trafik kırmızı RAL 3020	12	M20x1,5	33	78	28	14	25	12	22	30	2,8	15	39
03089-451684	D	çelik	-	sertleştirilmiş	trafik kırmızı RAL 3020	16	M24x2	40	96	32	18	28	16	27	36	3,2	20	46
03089-04903	D	paslanmaz çelik	1.4034	sertleştirilmiş	siyah gri RAL 7021	3	M6x0,75	14	31,5	12	5	10	3,5	8	10	0,8	4,5	10
03089-04004	D	paslanmaz çelik	1.4034	sertleştirilmiş	siyah gri RAL 7021	4	M8x1	18	38,5	15	6	13	4	10	13	1	6	12
03089-04105	D	paslanmaz çelik	1.4034	sertleştirilmiş	siyah gri RAL 7021	5	M10x1	21	43,5	17	7	15	5	13	17	1,3	5	12
03089-04206	D	paslanmaz çelik	1.4034	sertleştirilmiş	siyah gri RAL 7021	6	M12x1,5	25	51,7	20	8	17	6	14	19	1,8	6	14
03089-04308	D	paslanmaz çelik	1.4034	sertleştirilmiş	siyah gri RAL 7021	8	M16x1,5	33	68	26	10	23	8	19	24	2,3	15	35
03089-04410	D	paslanmaz çelik	1.4034	sertleştirilmiş	siyah gri RAL 7021	10	M20x1,5	33	74	28	12	25	10	22	30	2,8	15	34
03089-04412	D	paslanmaz çelik	1.4034	sertleştirilmiş	siyah gri RAL 7021	12	M20x1,5	33	78	28	14	25	12	22	30	2,8	15	39
03089-04516	D	paslanmaz çelik	1.4034	sertleştirilmiş	siyah gri RAL 7021	16	M24x2	40	96	32	18	28	16	27	36	3,2	20	46
03089-0490384	D	paslanmaz çelik	1.4034	sertleştirilmiş	trafik kırmızı RAL 3020	3	M6x0,75	14	31,5	12	5	10	3,5	8	10	0,8	4,5	10
03089-0400484	D	paslanmaz çelik	1.4034	sertleştirilmiş	trafik kırmızı RAL 3020	4	M8x1	18	38,5	15	6	13	4	10	13	1	6	12
03089-0410584	D	paslanmaz çelik	1.4034	sertleştirilmiş	trafik kırmızı RAL 3020	5	M10x1	21	43,5	17	7	15	5	13	17	1,3	5	12
03089-0420684	D	paslanmaz çelik	1.4034	sertleştirilmiş	trafik kırmızı RAL 3020	6	M12x1,5	25	51,7	20	8	17	6	14	19	1,8	6	14
03089-0430884	D	paslanmaz çelik	1.4034	sertleştirilmiş	trafik kırmızı RAL 3020	8	M16x1,5	33	68	26	10	23	8	19	24	2,3	15	35
03089-0441084	D	paslanmaz çelik	1.4034	sertleştirilmiş	trafik kırmızı RAL 3020	10	M20x1,5	33	74	28	12	25	10	22	30	2,8	15	34
03089-0441284	D	paslanmaz çelik	1.4034	sertleştirilmiş	trafik kırmızı RAL 3020	12	M20x1,5	33	78	28	14	25	12	22	30	2,8	15	39
03089-0451684	D	paslanmaz çelik	1.4034	sertleştirilmiş	trafik kırmızı RAL 3020	16	M24x2	40	96	32	18	28	16	27	36	3,2	20	46
03089-14903	D	paslanmaz çelik	1.4305	sertleştirilmemiş	siyah gri RAL 7021	3	M6x0,75	14	31,5	12	5	10	3,5	8	10	0,8	4,5	10
03089-14004	D	paslanmaz çelik	1.4305	sertleştirilmemiş	siyah gri RAL 7021	4	M8x1	18	38,5	15	6	13	4	10	13	1	6	12
03089-14105	D	paslanmaz çelik	1.4305	sertleştirilmemiş	siyah gri RAL 7021	5	M10x1	21	43,5	17	7	15	5	13	17	1,3	5	12
03089-14206	D	paslanmaz çelik	1.4305	sertleştirilmemiş	siyah gri RAL 7021	6	M12x1,5	25	51,7	20	8	17	6	14	19	1,8	6	14
03089-14308	D	paslanmaz çelik	1.4305	sertleştirilmemiş	siyah gri RAL 7021	8	M16x1,5	33	68	26	10	23	8	19	24	2,3	15	35
03089-14410	D	paslanmaz çelik	1.4305	sertleştirilmemiş	siyah gri RAL 7021	10	M20x1,5	33	74	28	12	25	10	22	30	2,8	15	34
03089-14412	D	paslanmaz çelik	1.4305	sertleştirilmemiş	siyah gri RAL 7021	12	M20x1,5	33	78	28	14	25	12	22	30	2,8	15	39
03089-14516	D	paslanmaz çelik	1.4305	sertleştirilmemiş	siyah gri RAL 7021	16	M24x2	40	96	32	18	28	16	27	36	3,2	20	46
03089-1490384	D	paslanmaz çelik	1.4305	sertleştirilmemiş	trafik kırmızı RAL 3020	3	M6x0,75	14	31,5	12	5	10	3,5	8	10	0,8	4,5	10
03089-1400484	D	paslanmaz çelik	1.4305	sertleştirilmemiş	trafik kırmızı RAL 3020	4	M8x1	18	38,5	15	6	13	4	10	13	1	6	12
03089-1410584	D	paslanmaz çelik	1.4305	sertleştirilmemiş	trafik kırmızı RAL 3020	5	M10x1	21	43,5	17	7	15	5	13	17	1,3	5	12
03089-1420684	D	paslanmaz çelik	1.4305	sertleştirilmemiş	trafik kırmızı RAL 3020	6	M12x1,5	25	51,7	20	8	17	6	14	19	1,8	6	14
03089-1430884	D	paslanmaz çelik	1.4305	sertleştirilmemiş	trafik kırmızı RAL 3020	8	M16x1,5	33	68	26	10	23	8	19	24	2,3	15	35
03089-1441084	D	paslanmaz çelik	1.4305	sertleştirilmemiş	trafik kırmızı RAL 3020	10	M20x1,5	33	74	28	12	25	10	22	30	2,8	15	34
03089-1441284	D	paslanmaz çelik	1.4305	sertleştirilmemiş	trafik kırmızı RAL 3020	12	M20x1,5	33	78	28	14	25	12	22	30	2,8	15	39
03089-1451684	D	paslanmaz çelik	1.4305	sertleştirilmemiş	trafik kırmızı RAL 3020	16	M24x2	40	96	32	18	28	16	27	36	3,2	20	46
03089-64903	D	paslanmaz çelik	1.4404	nikel kaplama	siyah gri RAL 7021	3	M6x0,75	14	31,5	12	5	10	3,5	8	10	0,8	3	6,5
03089-64004	D	paslanmaz çelik	1.4404	nikel kaplama	siyah gri RAL 7021	4	M8x1	18	38,5	15	6	13	4	10	13	1	7	15,5
03089-64105	D	paslanmaz çelik	1.4404	nikel kaplama	siyah gri RAL 7021	5	M10x1	21	43,5	17	7	15	5	13	17	1,3	4	12,5
03089-64206	D	paslanmaz çelik	1.4404	nikel kaplama	siyah gri RAL 7021	6	M12x1,5	25	51,7	20	8	17	6	14	19	1,8	7	14,5
03089-64308	D	paslanmaz çelik	1.4404	nikel kaplama	siyah gri RAL 7021	8	M16x1,5	33	68	26	10	23	8	19	24	2,3	15	35
03089-64410	D	paslanmaz çelik	1.4404	nikel kaplama	siyah gri RAL 7021	10	M20x1,5	33	74	28	12	25	10	22	30	2,8	15	30
03089-64412	D	paslanmaz çelik	1.4404	nikel kaplama	siyah gri RAL 7021	12	M20x1,5	33	78	28	14	25	12	22	30	2,8	15	39
03089-64516	D	paslanmaz çelik	1.4404	nikel kaplama	siyah gri RAL 7021	16	M24x2	40	96	32	18	28	16	27	36	3,2	20	40

Ürünler genel bakış

Sipariş numarası	Form	Ana gövde malzemesi	Çelik anahtar	Yüzey Ana gövde	Bileşen rengi	D	D1	D2	L	L1	L2	L3	Strok S	SW1	SW2	F x 30°	Yay kuvveti Başlangıç F1 yakl. N	Yay kuvveti Bitiş F2 yakl. N
03089-6490384	D	paslanmaz çelik	1.4404	nikel kaplama	trafik kırmızı RAL 3020	3	M6x0,75	14	31,5	12	5	10	3,5	8	10	0,8	3	6,5
03089-6400484	D	paslanmaz çelik	1.4404	nikel kaplama	trafik kırmızı RAL 3020	4	M8x1	18	38,5	15	6	13	4	10	13	1	7	15,5
03089-6410584	D	paslanmaz çelik	1.4404	nikel kaplama	trafik kırmızı RAL 3020	5	M10x1	21	43,5	17	7	15	5	13	17	1,3	4	12,5
03089-6420684	D	paslanmaz çelik	1.4404	nikel kaplama	trafik kırmızı RAL 3020	6	M12x1,5	25	51,7	20	8	17	6	14	19	1,8	7	14,5
03089-6430884	D	paslanmaz çelik	1.4404	nikel kaplama	trafik kırmızı RAL 3020	8	M16x1,5	33	68	26	10	23	8	19	24	2,3	15	35
03089-6441084	D	paslanmaz çelik	1.4404	nikel kaplama	trafik kırmızı RAL 3020	10	M20x1,5	33	74	28	12	25	10	22	30	2,8	15	30
03089-6441284	D	paslanmaz çelik	1.4404	nikel kaplama	trafik kırmızı RAL 3020	12	M20x1,5	33	78	28	14	25	12	22	30	2,8	15	39
03089-6451684	D	paslanmaz çelik	1.4404	nikel kaplama	trafik kırmızı RAL 3020	16	M24x2	40	96	32	18	28	16	27	36	3,2	20	40
03089-74903	D	paslanmaz çelik	1.4404	kaplamasız	siyah gri RAL 7021	3	M6x0,75	14	31,5	12	5	10	3,5	8	10	0,8	3	6,5
03089-74004	D	paslanmaz çelik	1.4404	kaplamasız	siyah gri RAL 7021	4	M8x1	18	38,5	15	6	13	4	10	13	1	7	15,5
03089-74105	D	paslanmaz çelik	1.4404	kaplamasız	siyah gri RAL 7021	5	M10x1	21	43,5	17	7	15	5	13	17	1,3	4	12,5
03089-74206	D	paslanmaz çelik	1.4404	kaplamasız	siyah gri RAL 7021	6	M12x1,5	25	51,7	20	8	17	6	14	19	1,8	7	14,5
03089-74308	D	paslanmaz çelik	1.4404	kaplamasız	siyah gri RAL 7021	8	M16x1,5	33	68	26	10	23	8	19	24	2,3	15	35
03089-74410	D	paslanmaz çelik	1.4404	kaplamasız	siyah gri RAL 7021	10	M20x1,5	33	74	28	12	25	10	22	30	2,8	15	30
03089-74412	D	paslanmaz çelik	1.4404	kaplamasız	siyah gri RAL 7021	12	M20x1,5	33	78	28	14	25	12	22	30	2,8	15	39
03089-74516	D	paslanmaz çelik	1.4404	kaplamasız	siyah gri RAL 7021	16	M24x2	40	96	32	18	28	16	27	36	3,2	20	40
03089-7490384	D	paslanmaz çelik	1.4404	kaplamasız	trafik kırmızı RAL 3020	3	M6x0,75	14	31,5	12	5	10	3,5	8	10	0,8	3	6,5
03089-7400484	D	paslanmaz çelik	1.4404	kaplamasız	trafik kırmızı RAL 3020	4	M8x1	18	38,5	15	6	13	4	10	13	1	7	15,5
03089-7410584	D	paslanmaz çelik	1.4404	kaplamasız	trafik kırmızı RAL 3020	5	M10x1	21	43,5	17	7	15	5	13	17	1,3	4	12,5
03089-7420684	D	paslanmaz çelik	1.4404	kaplamasız	trafik kırmızı RAL 3020	6	M12x1,5	25	51,7	20	8	17	6	14	19	1,8	7	14,5
03089-7430884	D	paslanmaz çelik	1.4404	kaplamasız	trafik kırmızı RAL 3020	8	M16x1,5	33	68	26	10	23	8	19	24	2,3	15	35
03089-7441084	D	paslanmaz çelik	1.4404	kaplamasız	trafik kırmızı RAL 3020	10	M20x1,5	33	74	28	12	25	10	22	30	2,8	15	30
03089-7441284	D	paslanmaz çelik	1.4404	kaplamasız	trafik kırmızı RAL 3020	12	M20x1,5	33	78	28	14	25	12	22	30	2,8	15	39
03089-7451684	D	paslanmaz çelik	1.4404	kaplamasız	trafik kırmızı RAL 3020	16	M24x2	40	96	32	18	28	16	27	36	3,2	20	40