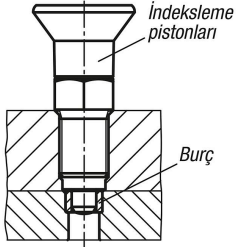
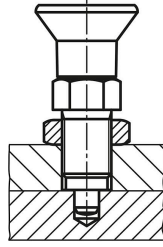


Burçla sabitleme:



Burçsuz sabitleme:



Açıklama

Ürün açıklaması:

İndeksleme pistonları kilitleme konumunun çapraz kuvvetler nedeniyle değişmesinin engellenmesi gerektiği yerlerde kullanılır. Ancak pim elle çıkartıldıktan sonra başka bir kilitleme konumuna geçilebilir. Çıkartma uzun süre boyunca yapılacaksa ve kilitleme piminin geri sıçraması önleneyecekse, Form C veya Form D kullanılmalıdır.

Premium indeksleme pistonları, indeksleme pistonları ve dişli kovanın daha yüksek üretim gereksinimleri ile karakterize edilir. Buna ek olarak, konumlandırma hassasiyetini artırmak için kullanılabilen dişli kovana bir merkezleme özelliği eklenmiştir.

Model:

Çelik model:

Dişli kovan karartılmış.

Kilitleme pimi: Sertleştirilmiş, taşlanmış ve karartılmış.

Paslanmaz çelik model:

Dişli kovan yalın.

Kilitleme pimi sertleştirilmiş ve taşlanmış, yalın.

Mantar tutamak siyah gri RAL7021.

Montaj:

Dişli kovan merkezlemesi kullanıldığında, yuva parçasında yuva yerinin dış açılmadan hazırlanması önerilir.

Talep üzerine:

Özel modeller.

Aksesuar:

Uygun burç, silindirli 03089.

Kontra somun 07212-....

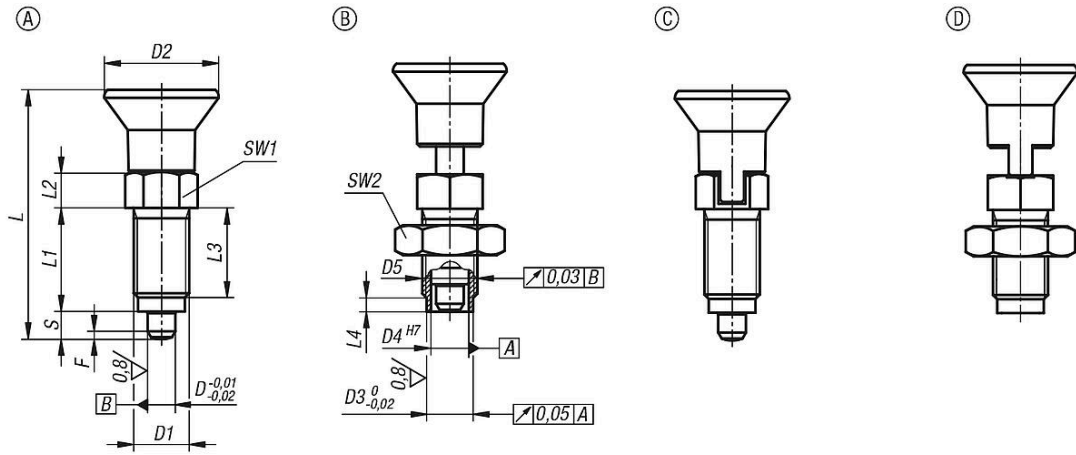
Çizim bilgisi:

Form A: kilitleme kanalsız, kontra somunsuz

Form B: kilitleme kanalsız, kontra somunlu

Form C: kilitleme kanallı, kontra somunsuz

Form D: kilitleme kanallı, kontra somunlu



Ürünler genel bakış

Sipariş numarası	Form	Ana gövde malzemesi	D	D1	D2	D3	D4	D5	L	L1	L2	L3	L4	Strok S	SW1	SW2	F x 30°	Yay kuvveti Başlangıç F1 yakl. N	Yay kuvveti Bitiş F2 yakl. N
03089-41105	A	çelik	5	M10x1	21	8	6	6 -0,01/-0,02	43,5	17	7	15	3	5	13	-	1,3	5	12
03089-41206	A	çelik	6	M12x1,5	25	10	8,5	8,5 -0,01/-0,03	51,7	20	8	17	3	6	14	-	1,8	6	14
03089-41308	A	çelik	8	M16x1,5	33	13,5	11	11 -0,01/-0,03	68	26	10	23	4	8	19	-	2,3	15	35
03089-41410	A	çelik	10	M20x1,5	33	17	11	11 -0,01/-0,03	74	28	12	25	4	10	22	-	2,8	15	34
03089-401105	A	paslanmaz çelik	5	M10x1	21	8	6	6 -0,01/-0,02	43,5	17	7	15	3	5	13	-	1,3	5	12
03089-401206	A	paslanmaz çelik	6	M12x1,5	25	10	8,5	8,5 -0,01/-0,03	51,7	20	8	17	3	6	14	-	1,8	6	14
03089-401308	A	paslanmaz çelik	8	M16x1,5	33	13,5	11	11 -0,01/-0,03	68	26	10	23	4	8	19	-	2,3	15	35
03089-401410	A	paslanmaz çelik	10	M20x1,5	33	17	11	11 -0,01/-0,03	74	28	12	25	4	10	22	-	2,8	15	34
03089-42105	B	çelik	5	M10x1	21	8	6	6 -0,01/-0,02	43,5	17	7	15	3	5	13	17	1,3	5	12
03089-42206	B	çelik	6	M12x1,5	25	10	8,5	8,5 -0,01/-0,03	51,7	20	8	17	3	6	14	19	1,8	6	14
03089-42308	B	çelik	8	M16x1,5	33	13,5	11	11 -0,01/-0,03	68	26	10	23	4	8	19	24	2,3	15	35
03089-42410	B	çelik	10	M20x1,5	33	17	11	11 -0,01/-0,03	74	28	12	25	4	10	22	30	2,8	15	34
03089-402105	B	paslanmaz çelik	5	M10x1	21	8	6	6 -0,01/-0,02	43,5	17	7	15	3	5	13	17	1,3	5	12
03089-402206	B	paslanmaz çelik	6	M12x1,5	25	10	8,5	8,5 -0,01/-0,03	51,7	20	8	17	3	6	14	19	1,8	6	14
03089-402308	B	paslanmaz çelik	8	M16x1,5	33	13,5	11	11 -0,01/-0,03	68	26	10	23	4	8	19	24	2,3	15	35
03089-402410	B	paslanmaz çelik	10	M20x1,5	33	17	11	11 -0,01/-0,03	74	28	12	25	4	10	22	30	2,8	15	34
03089-43105	C	çelik	5	M10x1	21	8	6	6 -0,01/-0,02	43,5	17	7	15	3	5	13	-	1,3	5	12
03089-43206	C	çelik	6	M12x1,5	25	10	8,5	8,5 -0,01/-0,03	51,7	20	8	17	3	6	14	-	1,8	6	14
03089-43308	C	çelik	8	M16x1,5	33	13,5	11	11 -0,01/-0,03	68	26	10	23	4	8	19	-	2,3	15	35
03089-43410	C	çelik	10	M20x1,5	33	17	11	11 -0,01/-0,03	74	28	12	25	4	10	22	-	2,8	15	34
03089-403105	C	paslanmaz çelik	5	M10x1	21	8	6	6 -0,01/-0,02	43,5	17	7	15	3	5	13	-	1,3	5	12
03089-403206	C	paslanmaz çelik	6	M12x1,5	25	10	8,5	8,5 -0,01/-0,03	51,7	20	8	17	3	6	14	-	1,8	6	14
03089-403308	C	paslanmaz çelik	8	M16x1,5	33	13,5	11	11 -0,01/-0,03	68	26	10	23	4	8	19	-	2,3	15	35
03089-403410	C	paslanmaz çelik	10	M20x1,5	33	17	11	11 -0,01/-0,03	74	28	12	25	4	10	22	-	2,8	15	34
03089-44105	D	çelik	5	M10x1	21	8	6	6 -0,01/-0,02	43,5	17	7	15	3	5	13	17	1,3	5	12
03089-44206	D	çelik	6	M12x1,5	25	10	8,5	8,5 -0,01/-0,03	51,7	20	8	17	3	6	14	19	1,8	6	14
03089-44308	D	çelik	8	M16x1,5	33	13,5	11	11 -0,01/-0,03	68	26	10	23	4	8	19	24	2,3	15	35
03089-44410	D	çelik	10	M20x1,5	33	17	11	11 -0,01/-0,03	74	28	12	25	4	10	22	30	2,8	15	34
03089-404105	D	paslanmaz çelik	5	M10x1	21	8	6	6 -0,01/-0,02	43,5	17	7	15	3	5	13	17	1,3	5	12
03089-404206	D	paslanmaz çelik	6	M12x1,5	25	10	8,5	8,5 -0,01/-0,03	51,7	20	8	17	3	6	14	19	1,8	6	14
03089-404308	D	paslanmaz çelik	8	M16x1,5	33	13,5	11	11 -0,01/-0,03	68	26	10	23	4	8	19	24	2,3	15	35
03089-404410	D	paslanmaz çelik	10	M20x1,5	33	17	11	11 -0,01/-0,03	74	28	12	25	4	10	22	30	2,8	15	34