

Açıklama

Malzeme:

Çelik model: Dişli kovan ve kilitleme pimi otomat çeliği.

Paslanmaz çelik versiyon:

Dişli kovan 1.4305 (AISI 303'e uyumludur).

Kilitleme pimi sertleştirilmiş 1.4034 (AISI 420'ye uyumludur).

Kilitleme pimi sertleştirilmemiş 1.4305 (AISI 303'e uyumludur).

Mantar tutamak termoplastik.

Model:

Çelik model:

Dişli kovan karartılmış.

Kilitleme pimi: Sertleştirilmiş, taşlanmış ve karartılmış.

Paslanmaz çelik model:

Dişli kovan yalın.

Kilitleme pimi sertleştirilmiş ve taşlanmış, yalın.

Kilitleme pimi sertleştirilmemiş ve taşlanmamış, yalın.

Mantar tutamak termoplastik siyah gri RAL7021.

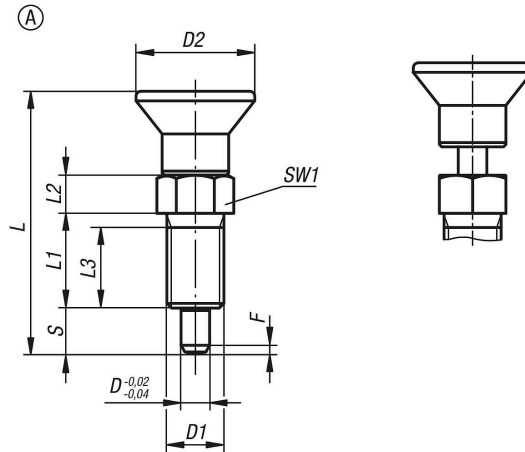
Bilgi:

Kilitleme bulonları, kilitleme konumunun enine kuvvetler tarafından değiştirilmesinin öneneceği yerlerde kullanılır. Ancak bulon elle çıkartıldıktan sonra başka bir kilitleme konumuna geçilebilir.

Talep üzerine:

Özel modeller.

Çizimler



Ürünler genel bakış

Sipariş numarası çelik sertleştirilmiş	Sipariş numarası paslanmaz çelik sertleştirilmiş	Sipariş numarası paslanmaz çelik sertleştirilmemiş	Form	D	D1	D2	L	L1	L2	L3	Strok S	SW1	F x 30°	Yay kuvveti Başlangıç F1 yakl. N	Yay kuvveti Bitiş F2 yakl. N
03089-21903AJ	03089-201903AJ	03089-211903AJ	A	3	1/4-28	14	33	12	5	10	5	8	0,8	4,5	12
03089-21004AK	03089-201004AK	03089-211004AK	A	4	5/16-24	18	40,5	15	6	13	6	10	1	6	15
03089-21105AL	03089-201105AL	03089-211105AL	A	5	3/8-24	21	46,5	17	7	15	8	13	1,3	5	16
03089-21206A5	03089-201206A5	03089-211206A5	A	6	1/2-13	25	55	20	8	17	9	14	1,8	6	18
03089-21308A6	03089-201308A6	03089-211308A6	A	8	5/8-11	33	72	26	10	23	12	19	2,3	15	45
03089-21410A7	03089-201410A7	03089-211410A7	A	10	3/4-10	33	79	28	12	25	15	22	2,8	15	43
03089-21412A0	03089-201412A0	03089-211412A0	A	12	3/4-16	33	84	28	14	25	18	22	2,8	15	51
03089-21516A8	03089-201516A8	03089-211516A8	A	16	1-8	40	104	32	18	28	24	27	3,2	20	50