



Açıklama

Malzeme:

Çelik tasarım:

Dişli manşon ve kilitleme pimi serbest kesimli çelik.

Paslanmaz çelik versiyon:

Dişli manşon ve kilitleme pimi 1.4305.

Mantar tutanaklı termoplastik.

Model:

Çelik model:

Dişli kovan karartılmış.

Kilitleme pimi: Sertleştirilmiş, taşlanmış ve karartılmış.

Paslanmaz çelik model:

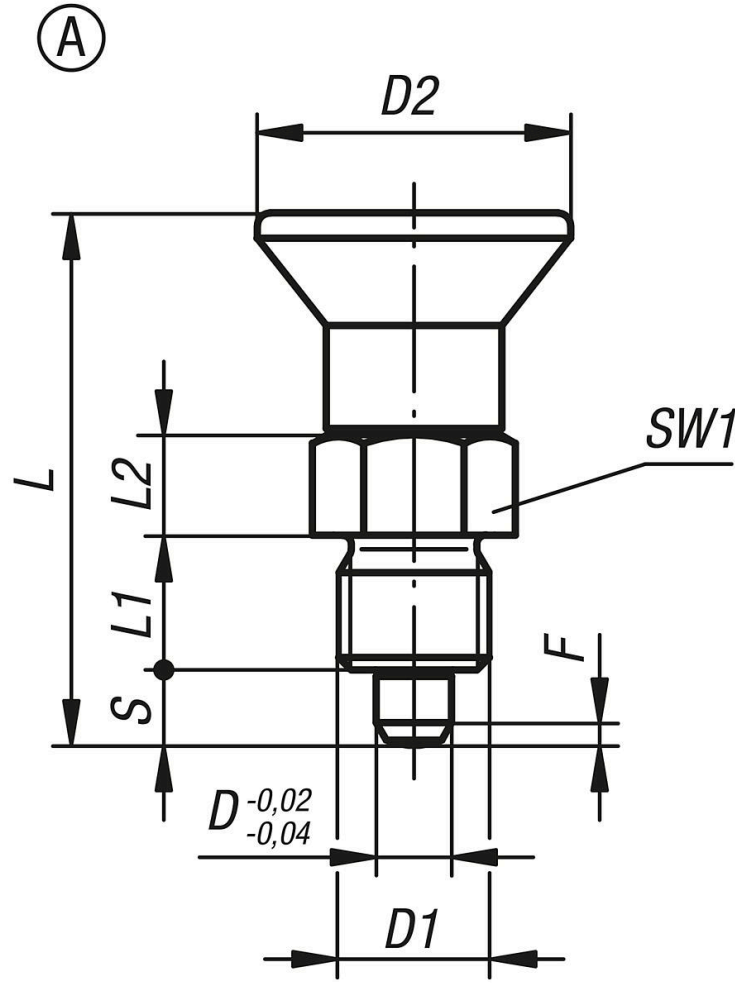
Dişli kovan yalın.

Kilitleme pimi sertleştirilmemiş ve taşlanmamış, yalın.

Tutma kolu siyah gri RAL7021 veya trafik kırmızısı RAL3020.

Talep üzerine:

Özel modeller.



Ürünlere genel bakış

Sipariş numarası	Form	Ana gövde malzemesi	Yüzey Ana gövde	Bileşen rengi	D	D1	D2	L	L1	L2	Strok S	SW1	F x 30°	Yay kuvveti Başlangıç F1 yakl. N	Yay kuvveti Bitiş F2 yakl. N
03089-5903	A	çelik	sertleştirilmiş	siyah gri RAL 7021	3	M6x0,75	14	25,5	6	5	3,5	8	0,8	4	10
03089-5004	A	çelik	sertleştirilmiş	siyah gri RAL 7021	4	M8x1	18	29,5	6	6	4	10	1	4	12
03089-5105	A	çelik	sertleştirilmiş	siyah gri RAL 7021	5	M10x1	21	34,5	8	7	5	13	1,3	5	12
03089-5206	A	çelik	sertleştirilmiş	siyah gri RAL 7021	6	M12x1,5	25	41,7	10	8	6	14	1,8	6	14
03089-5308	A	çelik	sertleştirilmiş	siyah gri RAL 7021	8	M16x1,5	33	54	12	10	8	19	2,3	14	28
03089-5410	A	çelik	sertleştirilmiş	siyah gri RAL 7021	10	M20x1,5	33	61	15	12	10	22	2,8	15	32
03089-590384	A	çelik	sertleştirilmiş	trafik kırmızı RAL 3020	3	M6x0,75	14	25,5	6	5	3,5	8	0,8	4	10
03089-500484	A	çelik	sertleştirilmiş	trafik kırmızı RAL 3020	4	M8x1	18	29,5	6	6	4	10	1	4	12
03089-510584	A	çelik	sertleştirilmiş	trafik kırmızı RAL 3020	5	M10x1	21	34,5	8	7	5	13	1,3	5	12
03089-520684	A	çelik	sertleştirilmiş	trafik kırmızı RAL 3020	6	M12x1,5	25	41,7	10	8	6	14	1,8	6	14
03089-530884	A	çelik	sertleştirilmiş	trafik kırmızı RAL 3020	8	M16x1,5	33	54	12	10	8	19	2,3	14	28
03089-541084	A	çelik	sertleştirilmiş	trafik kırmızı RAL 3020	10	M20x1,5	33	61	15	12	10	22	2,8	15	32
03089-15903	A	paslanmaz çelik	sertleştirilmemiş	siyah gri RAL 7021	3	M6x0,75	14	25,5	6	5	3,5	8	0,8	4	10
03089-15004	A	paslanmaz çelik	sertleştirilmemiş	siyah gri RAL 7021	4	M8x1	18	29,5	6	6	4	10	1	4	12
03089-15105	A	paslanmaz çelik	sertleştirilmemiş	siyah gri RAL 7021	5	M10x1	21	34,5	8	7	5	13	1,3	5	12
03089-15206	A	paslanmaz çelik	sertleştirilmemiş	siyah gri RAL 7021	6	M12x1,5	25	41,7	10	8	6	14	1,8	6	14
03089-15308	A	paslanmaz çelik	sertleştirilmemiş	siyah gri RAL 7021	8	M16x1,5	33	54	12	10	8	19	2,3	14	28
03089-15410	A	paslanmaz çelik	sertleştirilmemiş	siyah gri RAL 7021	10	M20x1,5	33	61	15	12	10	22	2,8	15	32
03089-1590384	A	paslanmaz çelik	sertleştirilmemiş	trafik kırmızı RAL 3020	3	M6x0,75	14	25,5	6	5	3,5	8	0,8	4	10
03089-1500484	A	paslanmaz çelik	sertleştirilmemiş	trafik kırmızı RAL 3020	4	M8x1	18	29,5	6	6	4	10	1	4	12
03089-1510584	A	paslanmaz çelik	sertleştirilmemiş	trafik kırmızı RAL 3020	5	M10x1	21	34,5	8	7	5	13	1,3	5	12
03089-1520684	A	paslanmaz çelik	sertleştirilmemiş	trafik kırmızı RAL 3020	6	M12x1,5	25	41,7	10	8	6	14	1,8	6	14
03089-1530884	A	paslanmaz çelik	sertleştirilmemiş	trafik kırmızı RAL 3020	8	M16x1,5	33	54	12	10	8	19	2,3	14	28
03089-1541084	A	paslanmaz çelik	sertleştirilmemiş	trafik kırmızı RAL 3020	10	M20x1,5	33	61	15	12	10	22	2,8	15	32

