

## Açıklama

### Ürün açıklaması:

Kilitleme bulonları, kilitleme konumunun enine kuvvetler tarafından değiştirilmesinin önleneceği yerlerde kullanılır. Ancak bulon elle çıkartıldıktan sonra başka bir kilitleme konumuna geçilebilir. Çıkartma uzun süre boyunca yapılacaksa ve kilitleme piminin geri sıçraması önlenecekse, Form C veya Form D kullanılmalıdır.

### Malzeme:

Paslanmaz çelik versiyon A1:  
Dişli manşon ve mantar tutamak 1.4305.  
Kilitleme pimi sertleştirilmiş 1.4034.  
Kilitleme pimi sertleştirilmemiş 1.4305.

Paslanmaz çelik versiyon A4:  
Dişli kovan, mantar tutamak ve kilitleme pimi 1.4404.

### Model:

Paslanmaz çelik versiyon A1:  
Dişli manşon ve mantar tutamak yalın.  
Kilitleme pimi sertleştirilmiş ve taşlanmış, yalın.  
Kilitleme pimi sertleştirilmemiş ve taşlanmamış, parlak.

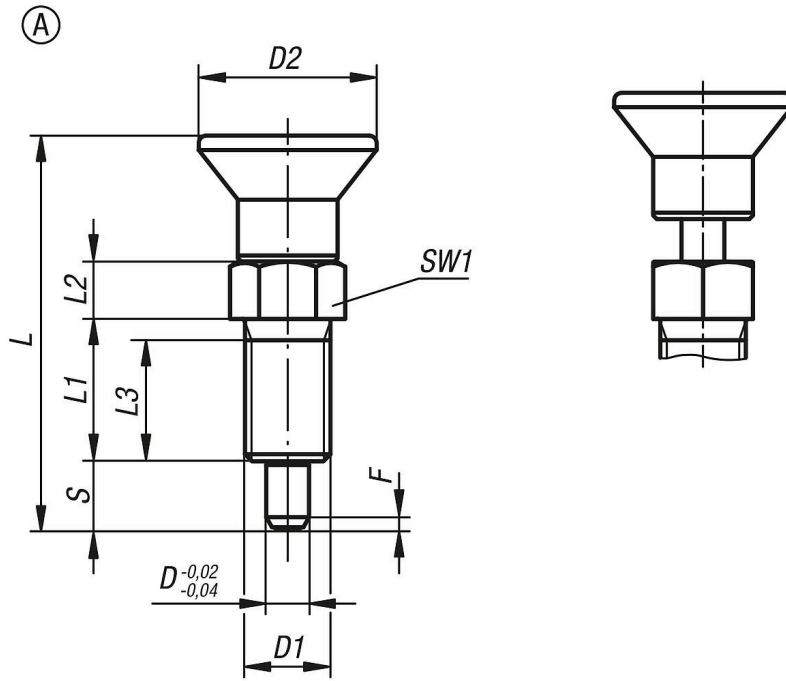
Paslanmaz çelik model A4:  
Dişli kovan yalın.  
Mantar tutamak yalın veya kumlanmış.  
Kilitleme pimi topraklanmış ve kimyasal olarak nikel kaplanmış.  
Kilitleme pimi topraklanmış, yalın.

### Bilgi:

Kullanılan malzemeler geniş bir uygulama yelpazesine olanak sağlar.  
Çok yüksek korozyon direncine sahip gereksinimler için A4 paslanmaz çelikten üretilen indeksleme pistonları önerilir.

### Aksesuar:

Ara halkalar 03089.  
İnce duvarlı parçalar için sabitleme kitleri 03094-10.



Ürünler genel bakış

Sipariş numarası	Boyut	Form	Form modeli	Çelik anahtar	Yüzey Bileşen	D	D1	D2	L	L1	L2	L3
03089-2001903	9	A	kilitleme kanalsız, kontra somunsuz	1.4034	kaplamasız	3	M6x0,75	14	33	12	5	10
03089-2001004	0	A	kilitleme kanalsız, kontra somunsuz	1.4034	kaplamasız	4	M8x1	18	40,5	15	6	13
03089-2001105	1	A	kilitleme kanalsız, kontra somunsuz	1.4034	kaplamasız	5	M10x1	21	46,5	17	7	15
03089-2001206	2	A	kilitleme kanalsız, kontra somunsuz	1.4034	kaplamasız	6	M12x1,5	25	54,7	20	8	17
03089-2001308	3	A	kilitleme kanalsız, kontra somunsuz	1.4034	kaplamasız	8	M16x1,5	33	72	26	10	23
03089-2001410	4	A	kilitleme kanalsız, kontra somunsuz	1.4034	kaplamasız	10	M20x1,5	33	79	28	12	25
03089-2001412	4	A	kilitleme kanalsız, kontra somunsuz	1.4034	kaplamasız	12	M20x1,5	33	84	28	14	25
03089-2001516	5	A	kilitleme kanalsız, kontra somunsuz	1.4034	kaplamasız	16	M24x2	40	104	32	18	28
03089-2111903	9	A	kilitleme kanalsız, kontra somunsuz	1.4305	kaplamasız	3	M6x0,75	14	33	12	5	10
03089-2111004	0	A	kilitleme kanalsız, kontra somunsuz	1.4305	kaplamasız	4	M8x1	18	40,5	15	6	13
03089-2111105	1	A	kilitleme kanalsız, kontra somunsuz	1.4305	kaplamasız	5	M10x1	21	46,5	17	7	15
03089-2111206	2	A	kilitleme kanalsız, kontra somunsuz	1.4305	kaplamasız	6	M12x1,5	25	54,7	20	8	17
03089-2111308	3	A	kilitleme kanalsız, kontra somunsuz	1.4305	kaplamasız	8	M16x1,5	33	72	26	10	23
03089-2111410	4	A	kilitleme kanalsız, kontra somunsuz	1.4305	kaplamasız	10	M20x1,5	33	79	28	12	25
03089-2111412	4	A	kilitleme kanalsız, kontra somunsuz	1.4305	kaplamasız	12	M20x1,5	33	84	28	14	25
03089-2111516	5	A	kilitleme kanalsız, kontra somunsuz	1.4305	kaplamasız	16	M24x2	40	104	32	18	28
03089-2061903	9	A	kilitleme kanalsız, kontra somunsuz	1.4404	kaplamasız	3	M6x0,75	14	33	12	5	10
03089-2061004	0	A	kilitleme kanalsız, kontra somunsuz	1.4404	kaplamasız	4	M8x1	18	40,5	15	6	13
03089-2061105	1	A	kilitleme kanalsız, kontra somunsuz	1.4404	kaplamasız	5	M10x1	21	46,5	17	7	15
03089-2061206	2	A	kilitleme kanalsız, kontra somunsuz	1.4404	kaplamasız	6	M12x1,5	25	54,7	20	8	17
03089-2061308	3	A	kilitleme kanalsız, kontra somunsuz	1.4404	kaplamasız	8	M16x1,5	33	72	26	10	23
03089-2061410	4	A	kilitleme kanalsız, kontra somunsuz	1.4404	kaplamasız	10	M20x1,5	33	79	28	12	25
03089-2061412	4	A	kilitleme kanalsız, kontra somunsuz	1.4404	kaplamasız	12	M20x1,5	33	84	28	14	25
03089-2061516	5	A	kilitleme kanalsız, kontra somunsuz	1.4404	kaplamasız	16	M24x2	40	104	32	18	28
03089-2171903	9	A	kilitleme kanalsız, kontra somunsuz	1.4404	kaplamasız	3	M6x0,75	14	33	12	5	10
03089-2171004	0	A	kilitleme kanalsız, kontra somunsuz	1.4404	kaplamasız	4	M8x1	18	40,5	15	6	13
03089-2171105	1	A	kilitleme kanalsız, kontra somunsuz	1.4404	kaplamasız	5	M10x1	21	46,5	17	7	15
03089-2171206	2	A	kilitleme kanalsız, kontra somunsuz	1.4404	kaplamasız	6	M12x1,5	25	54,7	20	8	17
03089-2171308	3	A	kilitleme kanalsız, kontra somunsuz	1.4404	kaplamasız	8	M16x1,5	33	72	26	10	23
03089-2171410	4	A	kilitleme kanalsız, kontra somunsuz	1.4404	kaplamasız	10	M20x1,5	33	79	28	12	25
03089-2171412	4	A	kilitleme kanalsız, kontra somunsuz	1.4404	kaplamasız	12	M20x1,5	33	84	28	14	25
03089-2171516	5	A	kilitleme kanalsız, kontra somunsuz	1.4404	kaplamasız	16	M24x2	40	104	32	18	28
03089-20619031	9	A	kilitleme kanalsız, kontra somunsuz	1.4404	kumlanmış	3	M6x0,75	14	33	12	5	10
03089-20610041	0	A	kilitleme kanalsız, kontra somunsuz	1.4404	kumlanmış	4	M8x1	18	40,5	15	6	13
03089-20611051	1	A	kilitleme kanalsız, kontra somunsuz	1.4404	kumlanmış	5	M10x1	21	46,5	17	7	15
03089-20612061	2	A	kilitleme kanalsız, kontra somunsuz	1.4404	kumlanmış	6	M12x1,5	25	54,7	20	8	17

# 03089\_A Paslanmaz çelik kilitleme pimi, paslanmaz çelik mantar kavrama ve uzatılmış kilitleme pimi ile, kilitleme oluğu ve kilit somunu yok



## Ürünler genel bakış

Sipariş numarası	Boyut	Form	Form modeli	Çelik anahtar	Yüzey Bileşen	D	D1	D2	L	L1	L2	L3
03089-20613081	3	A	kilitleme kanalsız, kontra somunsuz	1.4404	kumlanmış	8	M16x1,5	33	72	26	10	23
03089-20614101	4	A	kilitleme kanalsız, kontra somunsuz	1.4404	kumlanmış	10	M20x1,5	33	79	28	12	25
03089-20614121	4	A	kilitleme kanalsız, kontra somunsuz	1.4404	kumlanmış	12	M20x1,5	33	84	28	14	25
03089-20615161	5	A	kilitleme kanalsız, kontra somunsuz	1.4404	kumlanmış	16	M24x2	40	104	32	18	28
03089-21719031	9	A	kilitleme kanalsız, kontra somunsuz	1.4404	kumlanmış	3	M6x0,75	14	33	12	5	10
03089-21710041	0	A	kilitleme kanalsız, kontra somunsuz	1.4404	kumlanmış	4	M8x1	18	40,5	15	6	13
03089-21711051	1	A	kilitleme kanalsız, kontra somunsuz	1.4404	kumlanmış	5	M10x1	21	46,5	17	7	15
03089-21712061	2	A	kilitleme kanalsız, kontra somunsuz	1.4404	kumlanmış	6	M12x1,5	25	54,7	20	8	17
03089-21713081	3	A	kilitleme kanalsız, kontra somunsuz	1.4404	kumlanmış	8	M16x1,5	33	72	26	10	23
03089-21714101	4	A	kilitleme kanalsız, kontra somunsuz	1.4404	kumlanmış	10	M20x1,5	33	79	28	12	25
03089-21714121	4	A	kilitleme kanalsız, kontra somunsuz	1.4404	kumlanmış	12	M20x1,5	33	84	28	14	25
03089-21715161	5	A	kilitleme kanalsız, kontra somunsuz	1.4404	kumlanmış	16	M24x2	40	104	32	18	28

Sipariş numarası	Boyut	Form	Form modeli	Çelik anahtar	Yüzey Bileşen	Strok S	SW1	F x 30°	Yay kuvveti Başlangıç F1 yakl. N	Yay kuvveti Bitiş F2 yakl. N
03089-2001903	9	A	kilitleme kanalsız, kontra somunsuz	1.4034	kaplamasız	5	8	0,8	4,5	12
03089-2001004	0	A	kilitleme kanalsız, kontra somunsuz	1.4034	kaplamasız	6	10	1	6	15
03089-2001105	1	A	kilitleme kanalsız, kontra somunsuz	1.4034	kaplamasız	8	13	1,3	5	16
03089-2001206	2	A	kilitleme kanalsız, kontra somunsuz	1.4034	kaplamasız	9	14	1,8	6	18
03089-2001308	3	A	kilitleme kanalsız, kontra somunsuz	1.4034	kaplamasız	12	19	2,3	15	45
03089-2001410	4	A	kilitleme kanalsız, kontra somunsuz	1.4034	kaplamasız	15	22	2,8	15	43
03089-2001412	4	A	kilitleme kanalsız, kontra somunsuz	1.4034	kaplamasız	18	22	2,8	15	51
03089-2001516	5	A	kilitleme kanalsız, kontra somunsuz	1.4034	kaplamasız	24	27	3,2	20	50
03089-2111903	9	A	kilitleme kanalsız, kontra somunsuz	1.4305	kaplamasız	5	8	0,8	4,5	12
03089-2111004	0	A	kilitleme kanalsız, kontra somunsuz	1.4305	kaplamasız	6	10	1	6	15
03089-2111105	1	A	kilitleme kanalsız, kontra somunsuz	1.4305	kaplamasız	8	13	1,3	5	16
03089-2111206	2	A	kilitleme kanalsız, kontra somunsuz	1.4305	kaplamasız	9	14	1,8	6	18
03089-2111308	3	A	kilitleme kanalsız, kontra somunsuz	1.4305	kaplamasız	12	19	2,3	15	45
03089-2111410	4	A	kilitleme kanalsız, kontra somunsuz	1.4305	kaplamasız	15	22	2,8	15	43
03089-2111412	4	A	kilitleme kanalsız, kontra somunsuz	1.4305	kaplamasız	18	22	2,8	15	51
03089-2111516	5	A	kilitleme kanalsız, kontra somunsuz	1.4305	kaplamasız	24	27	3,2	20	50
03089-2061903	9	A	kilitleme kanalsız, kontra somunsuz	1.4404	kaplamasız	5	8	0,8	3	8
03089-2061004	0	A	kilitleme kanalsız, kontra somunsuz	1.4404	kaplamasız	6	10	1	7	19
03089-2061105	1	A	kilitleme kanalsız, kontra somunsuz	1.4404	kaplamasız	8	13	1,3	4	17
03089-2061206	2	A	kilitleme kanalsız, kontra somunsuz	1.4404	kaplamasız	9	14	1,8	7	18
03089-2061308	3	A	kilitleme kanalsız, kontra somunsuz	1.4404	kaplamasız	12	19	2,3	15	45
03089-2061410	4	A	kilitleme kanalsız, kontra somunsuz	1.4404	kaplamasız	15	22	2,8	15	40
03089-2061412	4	A	kilitleme kanalsız, kontra somunsuz	1.4404	kaplamasız	18	22	2,8	15	51
03089-2061516	5	A	kilitleme kanalsız, kontra somunsuz	1.4404	kaplamasız	24	27	3,2	20	50
03089-2171903	9	A	kilitleme kanalsız, kontra somunsuz	1.4404	kaplamasız	5	8	0,8	3	8
03089-2171004	0	A	kilitleme kanalsız, kontra somunsuz	1.4404	kaplamasız	6	10	1	7	19
03089-2171105	1	A	kilitleme kanalsız, kontra somunsuz	1.4404	kaplamasız	8	13	1,3	4	17
03089-2171206	2	A	kilitleme kanalsız, kontra somunsuz	1.4404	kaplamasız	9	14	1,8	7	18
03089-2171308	3	A	kilitleme kanalsız, kontra somunsuz	1.4404	kaplamasız	12	19	2,3	15	45
03089-2171410	4	A	kilitleme kanalsız, kontra somunsuz	1.4404	kaplamasız	15	22	2,8	15	40
03089-2171412	4	A	kilitleme kanalsız, kontra somunsuz	1.4404	kaplamasız	18	22	2,8	15	51
03089-2171516	5	A	kilitleme kanalsız, kontra somunsuz	1.4404	kaplamasız	24	27	3,2	20	50
03089-20619031	9	A	kilitleme kanalsız, kontra somunsuz	1.4404	kumlanmış	5	8	0,8	3	8
03089-20610041	0	A	kilitleme kanalsız, kontra somunsuz	1.4404	kumlanmış	6	10	1	7	19
03089-20611051	1	A	kilitleme kanalsız, kontra somunsuz	1.4404	kumlanmış	8	13	1,3	4	17
03089-20612061	2	A	kilitleme kanalsız, kontra somunsuz	1.4404	kumlanmış	9	14	1,8	7	18
03089-20613081	3	A	kilitleme kanalsız, kontra somunsuz	1.4404	kumlanmış	12	19	2,3	15	45
03089-20614101	4	A	kilitleme kanalsız, kontra somunsuz	1.4404	kumlanmış	15	22	2,8	15	40
03089-20614121	4	A	kilitleme kanalsız, kontra somunsuz	1.4404	kumlanmış	18	22	2,8	15	51
03089-20615161	5	A	kilitleme kanalsız, kontra somunsuz	1.4404	kumlanmış	24	27	3,2	20	50
03089-21719031	9	A	kilitleme kanalsız, kontra somunsuz	1.4404	kumlanmış	5	8	0,8	3	8
03089-21710041	0	A	kilitleme kanalsız, kontra somunsuz	1.4404	kumlanmış	6	10	1	7	19
03089-21711051	1	A	kilitleme kanalsız, kontra somunsuz	1.4404	kumlanmış	8	13	1,3	4	17
03089-21712061	2	A	kilitleme kanalsız, kontra somunsuz	1.4404	kumlanmış	9	14	1,8	7	18
03089-21713081	3	A	kilitleme kanalsız, kontra somunsuz	1.4404	kumlanmış	12	19	2,3	15	45
03089-21714101	4	A	kilitleme kanalsız, kontra somunsuz	1.4404	kumlanmış	15	22	2,8	15	40
03089-21714121	4	A	kilitleme kanalsız, kontra somunsuz	1.4404	kumlanmış	18	22	2,8	15	51
03089-21715161	5	A	kilitleme kanalsız, kontra somunsuz	1.4404	kumlanmış	24	27	3,2	20	50

