

## Açıklama

### Malzeme:

Paslanmaz çelik versiyon A1:  
Dişli manşon ve mantar tutamak 1.4305.  
Kilitleme pimi sertleştirilmiş 1.4034.  
Kilitleme pimi sertleştirilmemiş 1.4305.

Paslanmaz çelik versiyon A4:

Dişli kovan, mantar tutamak ve kilitleme pimi 1.4404.

### Model:

Paslanmaz çelik versiyon A1:  
Dişli manşon ve mantar tutamak yalın.  
Kilitleme pimi sertleştirilmiş ve taşlanmış, yalın.  
Kilitleme pimi sertleştirilmemiş ve taşlanmamış, parlak.

Paslanmaz çelik model A4:

Dişli kovan yalın.  
Mantar tutamak yalın veya kumlanmış.  
Kilitleme pimi topraklanmış ve kimyasal olarak nikel kaplanmıştır.  
Kilitleme pimi topraklanmış, yalın.

### Bilgi:

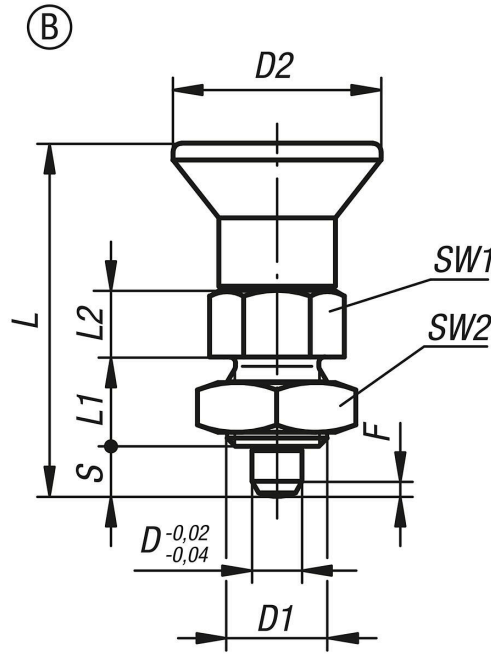
Kullanılan malzemeler geniş bir uygulama yelpazesine olanak sağlar.  
Çok yüksek korozyon direncine sahip gereksinimler için A4 paslanmaz çelikten üretilen indeksleme pistonları önerilir.

### Talep üzerine:

Özel modeller.

### Aksesuar:

Konumlandırma burçları 03099-50.  
Mesafe halkaları 03089.  
İnce cidarlı parçalar için paslanmaz çelik sabitleme setleri 03094-10.



Ürünler genel bakış

Sipariş numarası	Form	Ana gövde malzemesi	Çelik anahtar	Mantar tutamak	Kilitleme pimi	D	D1	D2	L	L1	L2	Strok S	SW1	SW2	F x 30°	Yay kuvveti Başlangıç F1 yakl. N	Yay kuvveti Bitiş F2 yakl. N
03089-116903	B	paslanmaz çelik	1.4305	kaplamasız	sertleştirilmemiş	3	M6x0,75	14	25,5	6	5	3,5	8	10	0,8	3	10
03089-116004	B	paslanmaz çelik	1.4305	kaplamasız	sertleştirilmemiş	4	M8x1	18	29,5	6	6	4	10	13	1	4	12
03089-116105	B	paslanmaz çelik	1.4305	kaplamasız	sertleştirilmemiş	5	M10x1	21	34,5	8	7	5	13	17	1,3	5	12
03089-116206	B	paslanmaz çelik	1.4305	kaplamasız	sertleştirilmemiş	6	M12x1,5	25	41,7	10	8	6	14	19	1,8	6	14
03089-116308	B	paslanmaz çelik	1.4305	kaplamasız	sertleştirilmemiş	8	M16x1,5	33	54	12	10	8	19	24	2,3	14	28
03089-116410	B	paslanmaz çelik	1.4305	kaplamasız	sertleştirilmemiş	10	M20x1,5	33	61	15	12	10	22	30	2,8	15	32
03089-006903	B	paslanmaz çelik	1.4034	kaplamasız	sertleştirilmiş	3	M6x0,75	14	25,5	6	5	3,5	8	10	0,8	3	10
03089-006004	B	paslanmaz çelik	1.4034	kaplamasız	sertleştirilmiş	4	M8x1	18	29,5	6	6	4	10	13	1	4	12
03089-006105	B	paslanmaz çelik	1.4034	kaplamasız	sertleştirilmiş	5	M10x1	21	34,5	8	7	5	13	17	1,3	5	12
03089-006206	B	paslanmaz çelik	1.4034	kaplamasız	sertleştirilmiş	6	M12x1,5	25	41,7	10	8	6	14	19	1,8	6	14
03089-006308	B	paslanmaz çelik	1.4034	kaplamasız	sertleştirilmiş	8	M16x1,5	33	54	12	10	8	19	24	2,3	14	28
03089-006410	B	paslanmaz çelik	1.4034	kaplamasız	sertleştirilmiş	10	M20x1,5	33	61	15	12	10	22	30	2,8	15	32
03089-066903	B	paslanmaz çelik	1.4404	kaplamasız	nikel kaplama	3	M6x0,75	14	25,5	6	5	3,5	8	10	0,8	3	10
03089-066004	B	paslanmaz çelik	1.4404	kaplamasız	nikel kaplama	4	M8x1	18	29,5	6	6	4	10	13	1	4	12
03089-066105	B	paslanmaz çelik	1.4404	kaplamasız	nikel kaplama	5	M10x1	21	34,5	8	7	5	13	17	1,3	5	12
03089-066206	B	paslanmaz çelik	1.4404	kaplamasız	nikel kaplama	6	M12x1,5	25	41,7	10	8	6	14	19	1,8	6	14
03089-066308	B	paslanmaz çelik	1.4404	kaplamasız	nikel kaplama	8	M16x1,5	33	54	12	10	8	19	24	2,3	14	28
03089-066410	B	paslanmaz çelik	1.4404	kaplamasız	nikel kaplama	10	M20x1,5	33	61	15	12	10	22	30	2,8	15	32
03089-176903	B	paslanmaz çelik	1.4404	kaplamasız	kaplamasız	3	M6x0,75	14	25,5	6	5	3,5	8	10	0,8	3	10
03089-176004	B	paslanmaz çelik	1.4404	kaplamasız	kaplamasız	4	M8x1	18	29,5	6	6	4	10	13	1	4	12
03089-176105	B	paslanmaz çelik	1.4404	kaplamasız	kaplamasız	5	M10x1	21	34,5	8	7	5	13	17	1,3	5	12
03089-176206	B	paslanmaz çelik	1.4404	kaplamasız	kaplamasız	6	M12x1,5	25	41,7	10	8	6	14	19	1,8	6	14
03089-176308	B	paslanmaz çelik	1.4404	kaplamasız	kaplamasız	8	M16x1,5	33	54	12	10	8	19	24	2,3	14	28
03089-176410	B	paslanmaz çelik	1.4404	kaplamasız	kaplamasız	10	M20x1,5	33	61	15	12	10	22	30	2,8	15	32
03089-0669031	B	paslanmaz çelik	1.4404	kumlanmış	nikel kaplama	3	M6x0,75	14	25,5	6	5	3,5	8	10	0,8	3	10
03089-0660041	B	paslanmaz çelik	1.4404	kumlanmış	nikel kaplama	4	M8x1	18	29,5	6	6	4	10	13	1	4	12
03089-0661051	B	paslanmaz çelik	1.4404	kumlanmış	nikel kaplama	5	M10x1	21	34,5	8	7	5	13	17	1,3	5	12
03089-0662061	B	paslanmaz çelik	1.4404	kumlanmış	nikel kaplama	6	M12x1,5	25	41,7	10	8	6	14	19	1,8	6	14
03089-0663081	B	paslanmaz çelik	1.4404	kumlanmış	nikel kaplama	8	M16x1,5	33	54	12	10	8	19	24	2,3	14	28
03089-0664101	B	paslanmaz çelik	1.4404	kumlanmış	nikel kaplama	10	M20x1,5	33	61	15	12	10	22	30	2,8	15	32
03089-1769031	B	paslanmaz çelik	1.4404	kumlanmış	kaplamasız	3	M6x0,75	14	25,5	6	5	3,5	8	10	0,8	3	10
03089-1760041	B	paslanmaz çelik	1.4404	kumlanmış	kaplamasız	4	M8x1	18	29,5	6	6	4	10	13	1	4	12
03089-1761051	B	paslanmaz çelik	1.4404	kumlanmış	kaplamasız	5	M10x1	21	34,5	8	7	5	13	17	1,3	5	12
03089-1762061	B	paslanmaz çelik	1.4404	kumlanmış	kaplamasız	6	M12x1,5	25	41,7	10	8	6	14	19	1,8	6	14
03089-1763081	B	paslanmaz çelik	1.4404	kumlanmış	kaplamasız	8	M16x1,5	33	54	12	10	8	19	24	2,3	14	28
03089-1764101	B	paslanmaz çelik	1.4404	kumlanmış	kaplamasız	10	M20x1,5	33	61	15	12	10	22	30	2,8	15	32

