



Açıklama

Ürün açıklaması:

İndeksleme pistonları kilitleme konumunun çapraz kuvvetler nedeniyle değişmesinin engellenmesi gerektiği yerlerde kullanılır. Ancak pim elle çıkartıldıktan sonra başka bir kilitleme konumuna geçilebilir. Çıkartma uzun süre boyunca yapılacaksa ve kilitleme piminin geri sıçraması önlenecekse, Form C veya Form D kullanılmalıdır.

Bu indeksleme pistonları özellikle ince duvarlı bileşenlere montaj için uygundur.

Malzeme:

Çelik tasarım:

Dişli manşon ve kilitleme pimi serbest kesimli çelik.

Paslanmaz çelik versiyon:

Dişli manşon ve kilitleme pimi 1.4305.

Mantar tutanaklı termoplastik.

Model:

Çelik model:

Dişli kovan karartılmış.

Kilitleme pimi: Sertleştirilmiş, taşlanmış ve karartılmış.

Paslanmaz çelik model:

Dişli kovan yalın.

Kilitleme pimi sertleştirilmemiş ve taşlanmamış, yalın.

Mantar tutamak siyah-gri RAL 7021.

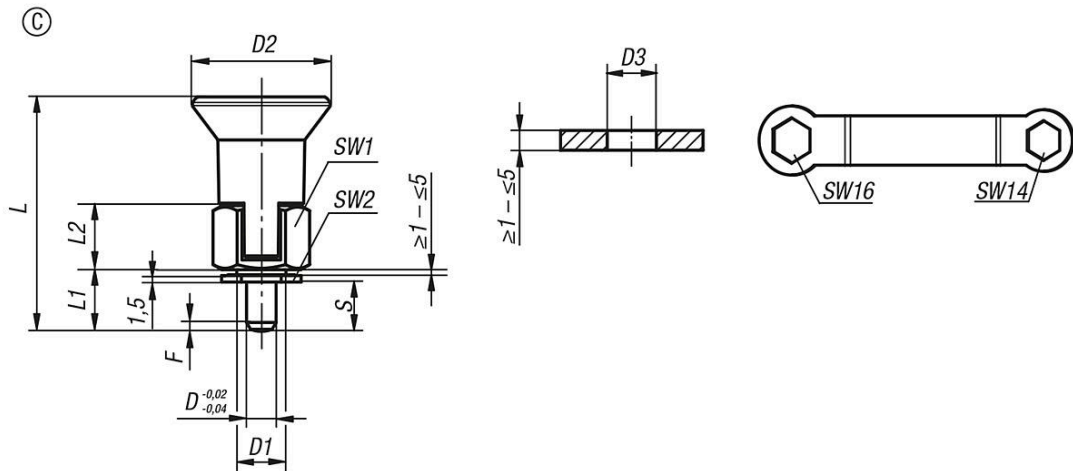
Talep üzerine:

Özel modeller.

Aksesuar:

Vidalı somunu sıkmak için aksesuar olarak bir yıldız iki ağız anahtar teslim edilebilir.

Çizimler



Ürünler genel bakış

Sipariş numarası	Form	Ana gövde malzemesi	Yüzey Ana gövde	D	D1	D2	D3	L	L1	L2	Strok S	SW1	SW2	F x 30°	Yay kuvveti Başlangıç F1 yakl. N	Yay kuvveti Bitiş F2 yakl. N	Yıldız iki ağız anahtar sipariş numarası
03089-33105	C	çelik	sertleştirilmiş	5	M10x1	28	10	46,5	11,5	13	5-9	17	14	1,3	6	15	03089-91416
03089-33206	C	çelik	sertleştirilmiş	6	M10x1	28	10	47,5	12,5	13	6-10	17	14	1,8	7	19	03089-91416
03089-313105	C	paslanmaz çelik	sertleştirilmemiş	5	M10x1	28	10	46,5	11,5	13	5-9	17	14	1,3	6	15	03089-91416
03089-313206	C	paslanmaz çelik	sertleştirilmemiş	6	M10x1	28	10	47,5	12,5	13	6-10	17	14	1,8	7	19	03089-91416