



Açıklama

Malzeme:

Çelik tasarım:

Dişli kovan ve kilitleme pimi serbest kesimli çelik.

Paslanmaz çelik versiyon A1:

Dişli kovan 1.4305.

Kilitleme pimi sertleştirilmiş 1.4034.

Kilitleme pimi sertleştirilmemiş 1.4305.

Paslanmaz çelik versiyon A4:

Dişli kovan ve kilitleme pimi 1.4404.

Mantar tutamak termoplastik.

Model:

Çelik model:

Dişli kovan karartılmış.

Kilitleme pimi: Sertleştirilmiş, taşlanmış ve karartılmış.

Paslanmaz çelik model A1:

Dişli kovan yalın.

Kilitleme pimi sertleştirilmiş ve taşlanmış, yalın.

Kilitleme pimi sertleştirilmemiş ve taşlanmamış, yalın.

Paslanmaz çelik model A4:

Dişli kovan yalın.

Kilitleme pimi topraklanmış ve kimyasal olarak nikel kaplanmıştır.

Kilitleme pimi topraklanmış, yalın.

Mantar tutamak siyah-gri RAL7021 veya trafik kırmızısı RAL3020.

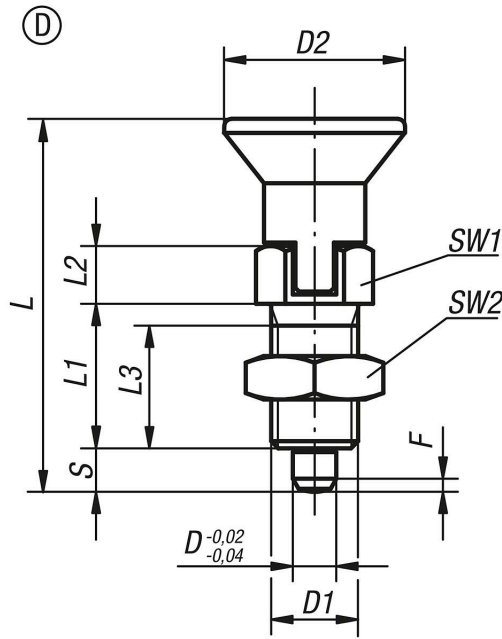
Bilgi:

Kullanılan malzemeler geniş bir uygulama yelpazesine olanak sağlar.

Çok yüksek korozyon direncine sahip gereksinimler için A4 paslanmaz çelikten üretilen indeksleme pistonları önerilir.

Talep üzerine:

Özel modeller.



Ürünler genel bakış

Sipariş numarası	Form	Ana gövde malzemesi	Çelik anahtar	Yüzey Ana gövde	Bileşen rengi	D	D1	D2	L	L1	L2	L3	Strok S	SW1	SW2	F x 30°	Yay kuvveti Başlangıç F1 yakl. N	Yay kuvveti Bitiş F2 yakl. N
03089-4903	D	çelik	-	sertleştirilmiş	siyah gri RAL 7021	3	M6x0,75	14	31,5	12	5	10	3,5	8	10	0,8	4,5	10
03089-4004	D	çelik	-	sertleştirilmiş	siyah gri RAL 7021	4	M8x1	18	38,5	15	6	13	4	10	13	1	6	12
03089-4105	D	çelik	-	sertleştirilmiş	siyah gri RAL 7021	5	M10x1	21	43,5	17	7	15	5	13	17	1,3	5	12
03089-4206	D	çelik	-	sertleştirilmiş	siyah gri RAL 7021	6	M12x1,5	25	51,7	20	8	17	6	14	19	1,8	6	14
03089-4308	D	çelik	-	sertleştirilmiş	siyah gri RAL 7021	8	M16x1,5	33	68	26	10	23	8	19	24	2,3	15	35
03089-4410	D	çelik	-	sertleştirilmiş	siyah gri RAL 7021	10	M20x1,5	33	74	28	12	25	10	22	30	2,8	15	34
03089-4412	D	çelik	-	sertleştirilmiş	siyah gri RAL 7021	12	M20x1,5	33	78	28	14	25	12	22	30	2,8	15	39
03089-4516	D	çelik	-	sertleştirilmiş	siyah gri RAL 7021	16	M24x2	40	96	32	18	28	16	27	36	3,2	20	46
03089-490384	D	çelik	-	sertleştirilmiş	trafik kırmızı RAL 3020	3	M6x0,75	14	31,5	12	5	10	3,5	8	10	0,8	4,5	10
03089-400484	D	çelik	-	sertleştirilmiş	trafik kırmızı RAL 3020	4	M8x1	18	38,5	15	6	13	4	10	13	1	6	12
03089-410584	D	çelik	-	sertleştirilmiş	trafik kırmızı RAL 3020	5	M10x1	21	43,5	17	7	15	5	13	17	1,3	5	12
03089-420684	D	çelik	-	sertleştirilmiş	trafik kırmızı RAL 3020	6	M12x1,5	25	51,7	20	8	17	6	14	19	1,8	6	14
03089-430884	D	çelik	-	sertleştirilmiş	trafik kırmızı RAL 3020	8	M16x1,5	33	68	26	10	23	8	19	24	2,3	15	35
03089-441084	D	çelik	-	sertleştirilmiş	trafik kırmızı RAL 3020	10	M20x1,5	33	74	28	12	25	10	22	30	2,8	15	34
03089-441284	D	çelik	-	sertleştirilmiş	trafik kırmızı RAL 3020	12	M20x1,5	33	78	28	14	25	12	22	30	2,8	15	39
03089-451684	D	çelik	-	sertleştirilmiş	trafik kırmızı RAL 3020	16	M24x2	40	96	32	18	28	16	27	36	3,2	20	46
03089-04903	D	paslanmaz çelik	1.4034	sertleştirilmiş	siyah gri RAL 7021	3	M6x0,75	14	31,5	12	5	10	3,5	8	10	0,8	4,5	10
03089-04004	D	paslanmaz çelik	1.4034	sertleştirilmiş	siyah gri RAL 7021	4	M8x1	18	38,5	15	6	13	4	10	13	1	6	12
03089-04105	D	paslanmaz çelik	1.4034	sertleştirilmiş	siyah gri RAL 7021	5	M10x1	21	43,5	17	7	15	5	13	17	1,3	5	12
03089-04206	D	paslanmaz çelik	1.4034	sertleştirilmiş	siyah gri RAL 7021	6	M12x1,5	25	51,7	20	8	17	6	14	19	1,8	6	14
03089-04308	D	paslanmaz çelik	1.4034	sertleştirilmiş	siyah gri RAL 7021	8	M16x1,5	33	68	26	10	23	8	19	24	2,3	15	35
03089-04410	D	paslanmaz çelik	1.4034	sertleştirilmiş	siyah gri RAL 7021	10	M20x1,5	33	74	28	12	25	10	22	30	2,8	15	34
03089-04412	D	paslanmaz çelik	1.4034	sertleştirilmiş	siyah gri RAL 7021	12	M20x1,5	33	78	28	14	25	12	22	30	2,8	15	39
03089-04516	D	paslanmaz çelik	1.4034	sertleştirilmiş	siyah gri RAL 7021	16	M24x2	40	96	32	18	28	16	27	36	3,2	20	46
03089-0490384	D	paslanmaz çelik	1.4034	sertleştirilmiş	trafik kırmızı RAL 3020	3	M6x0,75	14	31,5	12	5	10	3,5	8	10	0,8	4,5	10
03089-0400484	D	paslanmaz çelik	1.4034	sertleştirilmiş	trafik kırmızı RAL 3020	4	M8x1	18	38,5	15	6	13	4	10	13	1	6	12
03089-0410584	D	paslanmaz çelik	1.4034	sertleştirilmiş	trafik kırmızı RAL 3020	5	M10x1	21	43,5	17	7	15	5	13	17	1,3	5	12
03089-0420684	D	paslanmaz çelik	1.4034	sertleştirilmiş	trafik kırmızı RAL 3020	6	M12x1,5	25	51,7	20	8	17	6	14	19	1,8	6	14
03089-0430884	D	paslanmaz çelik	1.4034	sertleştirilmiş	trafik kırmızı RAL 3020	8	M16x1,5	33	68	26	10	23	8	19	24	2,3	15	35
03089-0441084	D	paslanmaz çelik	1.4034	sertleştirilmiş	trafik kırmızı RAL 3020	10	M20x1,5	33	74	28	12	25	10	22	30	2,8	15	34
03089-0441284	D	paslanmaz çelik	1.4034	sertleştirilmiş	trafik kırmızı RAL 3020	12	M20x1,5	33	78	28	14	25	12	22	30	2,8	15	39
03089-0451684	D	paslanmaz çelik	1.4034	sertleştirilmiş	trafik kırmızı RAL 3020	16	M24x2	40	96	32	18	28	16	27	36	3,2	20	46
03089-14903	D	paslanmaz çelik	1.4305	sertleştirilmemiş	siyah gri RAL 7021	3	M6x0,75	14	31,5	12	5	10	3,5	8	10	0,8	4,5	10
03089-14004	D	paslanmaz çelik	1.4305	sertleştirilmemiş	siyah gri RAL 7021	4	M8x1	18	38,5	15	6	13	4	10	13	1	6	12
03089-14105	D	paslanmaz çelik	1.4305	sertleştirilmemiş	siyah gri RAL 7021	5	M10x1	21	43,5	17	7	15	5	13	17	1,3	5	12
03089-14206	D	paslanmaz çelik	1.4305	sertleştirilmemiş	siyah gri RAL 7021	6	M12x1,5	25	51,7	20	8	17	6	14	19	1,8	6	14
03089-14308	D	paslanmaz çelik	1.4305	sertleştirilmemiş	siyah gri RAL 7021	8	M16x1,5	33	68	26	10	23	8	19	24	2,3	15	35

Ürünler genel bakış

Sipariş numarası	Form	Ana gövde malzemesi	Çelik anahtar	Yüzey Ana gövde	Bileşen rengi	D	D1	D2	L	L1	L2	L3	Strok S	SW1	SW2	F x 30°	Yay kuvveti Başlangıç F1 yakl. N	Yay kuvveti Bitiş F2 yakl. N
03089-14410	D	paslanmaz çelik	1.4305	sertleştirilmemiş	siyah gri RAL 7021	10	M20x1,5	33	74	28	1225		10	22	30	2,8	15	34
03089-14412	D	paslanmaz çelik	1.4305	sertleştirilmemiş	siyah gri RAL 7021	12	M20x1,5	33	78	28	1425		12	22	30	2,8	15	39
03089-14516	D	paslanmaz çelik	1.4305	sertleştirilmemiş	siyah gri RAL 7021	16	M24x2	40	96	32	1828		16	27	36	3,2	20	46
03089-1490384	D	paslanmaz çelik	1.4305	sertleştirilmemiş	trafik kırmızı RAL 3020	3	M6x0,75	14	31,5	12	5	10	3,5	8	10	0,8	4,5	10
03089-1400484	D	paslanmaz çelik	1.4305	sertleştirilmemiş	trafik kırmızı RAL 3020	4	M8x1	18	38,5	15	6	13	4	10	13	1	6	12
03089-1410584	D	paslanmaz çelik	1.4305	sertleştirilmemiş	trafik kırmızı RAL 3020	5	M10x1	21	43,5	17	7	15	5	13	17	1,3	5	12
03089-1420684	D	paslanmaz çelik	1.4305	sertleştirilmemiş	trafik kırmızı RAL 3020	6	M12x1,5	25	51,7	20	8	17	6	14	19	1,8	6	14
03089-1430884	D	paslanmaz çelik	1.4305	sertleştirilmemiş	trafik kırmızı RAL 3020	8	M16x1,5	33	68	26	1023		8	19	24	2,3	15	35
03089-1441084	D	paslanmaz çelik	1.4305	sertleştirilmemiş	trafik kırmızı RAL 3020	10	M20x1,5	33	74	28	1225		10	22	30	2,8	15	34
03089-1441284	D	paslanmaz çelik	1.4305	sertleştirilmemiş	trafik kırmızı RAL 3020	12	M20x1,5	33	78	28	1425		12	22	30	2,8	15	39
03089-1451684	D	paslanmaz çelik	1.4305	sertleştirilmemiş	trafik kırmızı RAL 3020	16	M24x2	40	96	32	1828		16	27	36	3,2	20	46
03089-64903	D	paslanmaz çelik	1.4404	nikel kaplama	siyah gri RAL 7021	3	M6x0,75	14	31,5	12	5	10	3,5	8	10	0,8	3	6,5
03089-64004	D	paslanmaz çelik	1.4404	nikel kaplama	siyah gri RAL 7021	4	M8x1	18	38,5	15	6	13	4	10	13	1	7	15,5
03089-64105	D	paslanmaz çelik	1.4404	nikel kaplama	siyah gri RAL 7021	5	M10x1	21	43,5	17	7	15	5	13	17	1,3	4	12,5
03089-64206	D	paslanmaz çelik	1.4404	nikel kaplama	siyah gri RAL 7021	6	M12x1,5	25	51,7	20	8	17	6	14	19	1,8	7	14,5
03089-64308	D	paslanmaz çelik	1.4404	nikel kaplama	siyah gri RAL 7021	8	M16x1,5	33	68	26	1023		8	19	24	2,3	15	35
03089-64410	D	paslanmaz çelik	1.4404	nikel kaplama	siyah gri RAL 7021	10	M20x1,5	33	74	28	1225		10	22	30	2,8	15	30
03089-64412	D	paslanmaz çelik	1.4404	nikel kaplama	siyah gri RAL 7021	12	M20x1,5	33	78	28	1425		12	22	30	2,8	15	39
03089-64516	D	paslanmaz çelik	1.4404	nikel kaplama	siyah gri RAL 7021	16	M24x2	40	96	32	1828		16	27	36	3,2	20	40
03089-6490384	D	paslanmaz çelik	1.4404	nikel kaplama	trafik kırmızı RAL 3020	3	M6x0,75	14	31,5	12	5	10	3,5	8	10	0,8	3	6,5
03089-6400484	D	paslanmaz çelik	1.4404	nikel kaplama	trafik kırmızı RAL 3020	4	M8x1	18	38,5	15	6	13	4	10	13	1	7	15,5
03089-6410584	D	paslanmaz çelik	1.4404	nikel kaplama	trafik kırmızı RAL 3020	5	M10x1	21	43,5	17	7	15	5	13	17	1,3	4	12,5
03089-6420684	D	paslanmaz çelik	1.4404	nikel kaplama	trafik kırmızı RAL 3020	6	M12x1,5	25	51,7	20	8	17	6	14	19	1,8	7	14,5
03089-6430884	D	paslanmaz çelik	1.4404	nikel kaplama	trafik kırmızı RAL 3020	8	M16x1,5	33	68	26	1023		8	19	24	2,3	15	35
03089-6441084	D	paslanmaz çelik	1.4404	nikel kaplama	trafik kırmızı RAL 3020	10	M20x1,5	33	74	28	1225		10	22	30	2,8	15	30
03089-6441284	D	paslanmaz çelik	1.4404	nikel kaplama	trafik kırmızı RAL 3020	12	M20x1,5	33	78	28	1425		12	22	30	2,8	15	39
03089-6451684	D	paslanmaz çelik	1.4404	nikel kaplama	trafik kırmızı RAL 3020	16	M24x2	40	96	32	1828		16	27	36	3,2	20	40
03089-74903	D	paslanmaz çelik	1.4404	kaplamasız	siyah gri RAL 7021	3	M6x0,75	14	31,5	12	5	10	3,5	8	10	0,8	3	6,5
03089-74004	D	paslanmaz çelik	1.4404	kaplamasız	siyah gri RAL 7021	4	M8x1	18	38,5	15	6	13	4	10	13	1	7	15,5
03089-74105	D	paslanmaz çelik	1.4404	kaplamasız	siyah gri RAL 7021	5	M10x1	21	43,5	17	7	15	5	13	17	1,3	4	12,5
03089-74206	D	paslanmaz çelik	1.4404	kaplamasız	siyah gri RAL 7021	6	M12x1,5	25	51,7	20	8	17	6	14	19	1,8	7	14,5
03089-74308	D	paslanmaz çelik	1.4404	kaplamasız	siyah gri RAL 7021	8	M16x1,5	33	68	26	1023		8	19	24	2,3	15	35
03089-74410	D	paslanmaz çelik	1.4404	kaplamasız	siyah gri RAL 7021	10	M20x1,5	33	74	28	1225		10	22	30	2,8	15	30
03089-74412	D	paslanmaz çelik	1.4404	kaplamasız	siyah gri RAL 7021	12	M20x1,5	33	78	28	1425		12	22	30	2,8	15	39
03089-74516	D	paslanmaz çelik	1.4404	kaplamasız	siyah gri RAL 7021	16	M24x2	40	96	32	1828		16	27	36	3,2	20	40
03089-7490384	D	paslanmaz çelik	1.4404	kaplamasız	trafik kırmızı RAL 3020	3	M6x0,75	14	31,5	12	5	10	3,5	8	10	0,8	3	6,5
03089-7400484	D	paslanmaz çelik	1.4404	kaplamasız	trafik kırmızı RAL 3020	4	M8x1	18	38,5	15	6	13	4	10	13	1	7	15,5
03089-7410584	D	paslanmaz çelik	1.4404	kaplamasız	trafik kırmızı RAL 3020	5	M10x1	21	43,5	17	7	15	5	13	17	1,3	4	12,5
03089-7420684	D	paslanmaz çelik	1.4404	kaplamasız	trafik kırmızı RAL 3020	6	M12x1,5	25	51,7	20	8	17	6	14	19	1,8	7	14,5
03089-7430884	D	paslanmaz çelik	1.4404	kaplamasız	trafik kırmızı RAL 3020	8	M16x1,5	33	68	26	1023		8	19	24	2,3	15	35
03089-7441084	D	paslanmaz çelik	1.4404	kaplamasız	trafik kırmızı RAL 3020	10	M20x1,5	33	74	28	1225		10	22	30	2,8	15	30
03089-7441284	D	paslanmaz çelik	1.4404	kaplamasız	trafik kırmızı RAL 3020	12	M20x1,5	33	78	28	1425		12	22	30	2,8	15	39
03089-7451684	D	paslanmaz çelik	1.4404	kaplamasız	trafik kırmızı RAL 3020	16	M24x2	40	96	32	1828		16	27	36	3,2	20	40