

## Açıklama

### Ürün açıklaması:

İndeksleme pistonları kilitleme konumunun çapraz kuvvetler nedeniyle değişmesinin engellenmesi gerektiği yerlerde kullanılır. Ancak indeksleme pistonu elle çıkartıldıktan sonra başka bir kilitleme konumuna geçilebilir. Bu indeksleme pistonunda, çıkartma eksantrik kamlı kenetleme kolu aracılığıyla gerçekleştirilir. İndeksleme pistonu, tutma kolu eksantriğin ölü noktası üzerine hareket ettirildiğinde çıkartılmış kalır.

Ergonomik eksantrik tutamağı, düşük efor ile kolay kullanıma imkan verir.

### Malzeme:

Çelik model:

Dişli kovanlı ve kilitleme pimi kolay işlenir çelik.

Paslanmaz çelik model:

Dişli kovan 1.4305.

Kilitleme pimi 1.4305.

Tutma kolu, termoplastik PPA (yüksek sıcaklığa dayanıklı) cam elyaf takviyeli.

### Model:

Çelik model:

Dişli kovan karartılmış.

Kilitleme pimi: Sertleştirilmiş, taşlanmış ve karartılmış.

Paslanmaz çelik model:

Dişli kovan yalın.

Kilitleme pimi topraklanmış, yalın.

Tutma kolu siyah gri RAL7021 veya trafik kırmızısı RAL3020.

### Sıcaklık aralığı:

IEC 216 uyarınca sürekli kullanım sıcaklığı maks. 160 °C.

Kısa süreli kullanım sıcaklığı maks. 250 °C.

### Avantajlar:

Basit ve hızlı kullanım.

Yüksek sıcaklık uygulamaları için uygun.

Entegre kilitleme fonksiyonlu.

### Talep üzerine:

Özel modeller.

### Aksesuar:

Mesafe halkaları 03089

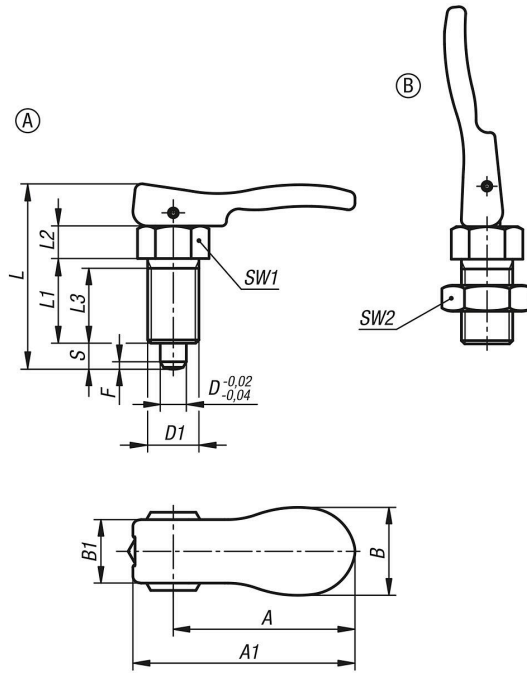
İndeksleme pistonları için konumlandırma burçları 03099-50

Tutucu parçalar 03099

### Çizim bilgisi:

Form A: Kontra somunsuz

Form B: Kontra somunlu



## Ürünler genel bakış

Sipariş numarası	Ana gövde malzemesi	Bileşen rengi	Form	Kontra somun	A	A1	B	B1	D	D1	Strok S	L	L1	L2	L3	SW1	SW2	F x 30°	Yay kuvveti Başlangıç F1 yakl. N	Yay kuvveti Bitiş F2 yakl. N
03090-8105	çelik	siyah	A	kontra somunsuz	31,741,717,912,95	5	M10x1	5	39	17	7	15	13	-	1,3	5	12			
03090-8206	çelik	siyah	A	kontra somunsuz	31,641,717,912,96	6	M12x1,5	6	44	20	8	17	14	-	1,8	6	14			
03090-8308	çelik	siyah	A	kontra somunsuz	55,567,826,919,48	8	M16x1,5	8	56,926	1023	19	-	2,3	15	35					
03090-8410	çelik	siyah	A	kontra somunsuz	53,467,826,919,410	10	M20x1,5	10	62,928	1225	22	-	2,8	15	34					
03090-8105154	çelik	trafik kırmızı RAL 3020	A	kontra somunsuz	31,741,717,912,95	5	M10x1	5	39	17	7	15	13	-	1,3	5	12			
03090-8206154	çelik	trafik kırmızı RAL 3020	A	kontra somunsuz	31,641,717,912,96	6	M12x1,5	6	44	20	8	17	14	-	1,8	6	14			
03090-8308154	çelik	trafik kırmızı RAL 3020	A	kontra somunsuz	55,567,826,919,48	8	M16x1,5	8	56,926	1023	19	-	2,3	15	35					
03090-8410154	çelik	trafik kırmızı RAL 3020	A	kontra somunsuz	53,467,826,919,410	10	M20x1,5	10	62,928	1225	22	-	2,8	15	34					
03090-18105	paslanmaz çelik	siyah	A	kontra somunsuz	31,741,717,912,95	5	M10x1	5	39	17	7	15	13	-	1,3	5	12			
03090-18206	paslanmaz çelik	siyah	A	kontra somunsuz	31,641,717,912,96	6	M12x1,5	6	44	20	8	17	14	-	1,8	6	14			
03090-18308	paslanmaz çelik	siyah	A	kontra somunsuz	55,567,826,919,48	8	M16x1,5	8	56,926	1023	19	-	2,3	15	35					
03090-18410	paslanmaz çelik	siyah	A	kontra somunsuz	53,467,826,919,410	10	M20x1,5	10	62,928	1225	22	-	2,8	15	34					
03090-18105154	paslanmaz çelik	trafik kırmızı RAL 3020	A	kontra somunsuz	31,741,717,912,95	5	M10x1	5	39	17	7	15	13	-	1,3	5	12			
03090-18206154	paslanmaz çelik	trafik kırmızı RAL 3020	A	kontra somunsuz	31,641,717,912,96	6	M12x1,5	6	44	20	8	17	14	-	1,8	6	14			
03090-18308154	paslanmaz çelik	trafik kırmızı RAL 3020	A	kontra somunsuz	55,567,826,919,48	8	M16x1,5	8	56,926	1023	19	-	2,3	15	35					
03090-18410154	paslanmaz çelik	trafik kırmızı RAL 3020	A	kontra somunsuz	53,467,826,919,410	10	M20x1,5	10	62,928	1225	22	-	2,8	15	34					
03090-9105	çelik	siyah	B	kontra somunlu	31,741,717,912,95	5	M10x1	5	39	17	7	15	13	17	1,3	5	12			
03090-9206	çelik	siyah	B	kontra somunlu	31,641,717,912,96	6	M12x1,5	6	44	20	8	17	14	19	1,8	6	14			
03090-9308	çelik	siyah	B	kontra somunlu	55,567,826,919,48	8	M16x1,5	8	56,926	1023	19	24	2,3	15	35					
03090-9410	çelik	siyah	B	kontra somunlu	53,467,826,919,410	10	M20x1,5	10	62,928	1225	22	30	2,8	15	34					
03090-9105154	çelik	trafik kırmızı RAL 3020	B	kontra somunlu	31,741,717,912,95	5	M10x1	5	39	17	7	15	13	17	1,3	5	12			
03090-9206154	çelik	trafik kırmızı RAL 3020	B	kontra somunlu	31,641,717,912,96	6	M12x1,5	6	44	20	8	17	14	19	1,8	6	14			
03090-9308154	çelik	trafik kırmızı RAL 3020	B	kontra somunlu	55,567,826,919,48	8	M16x1,5	8	56,926	1023	19	24	2,3	15	35					
03090-9410154	çelik	trafik kırmızı RAL 3020	B	kontra somunlu	53,467,826,919,410	10	M20x1,5	10	62,928	1225	22	30	2,8	15	34					
03090-19105	paslanmaz çelik	siyah	B	kontra somunlu	31,741,717,912,95	5	M10x1	5	39	17	7	15	13	17	1,3	5	12			
03090-19206	paslanmaz çelik	siyah	B	kontra somunlu	31,641,717,912,96	6	M12x1,5	6	44	20	8	17	14	19	1,8	6	14			
03090-19308	paslanmaz çelik	siyah	B	kontra somunlu	55,567,826,919,48	8	M16x1,5	8	56,926	1023	19	24	2,3	15	35					
03090-19410	paslanmaz çelik	siyah	B	kontra somunlu	53,467,826,919,410	10	M20x1,5	10	62,928	1225	22	30	2,8	15	34					
03090-19105154	paslanmaz çelik	trafik kırmızı RAL 3020	B	kontra somunlu	31,741,717,912,95	5	M10x1	5	39	17	7	15	13	17	1,3	5	12			
03090-19206154	paslanmaz çelik	trafik kırmızı RAL 3020	B	kontra somunlu	31,641,717,912,96	6	M12x1,5	6	44	20	8	17	14	19	1,8	6	14			
03090-19308154	paslanmaz çelik	trafik kırmızı RAL 3020	B	kontra somunlu	55,567,826,919,48	8	M16x1,5	8	56,926	1023	19	24	2,3	15	35					
03090-19410154	paslanmaz çelik	trafik kırmızı RAL 3020	B	kontra somunlu	53,467,826,919,410	10	M20x1,5	10	62,928	1225	22	30	2,8	15	34					

