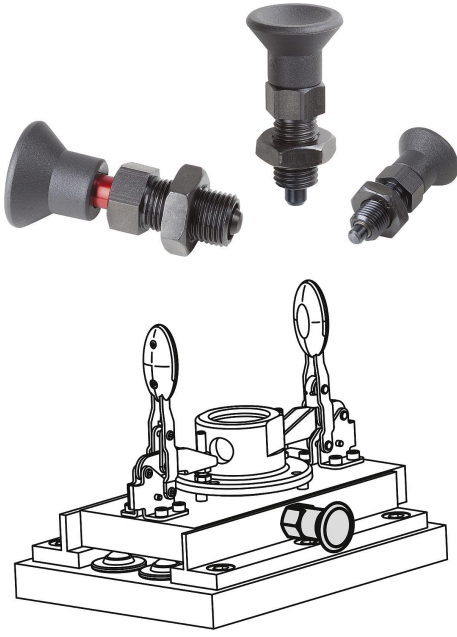


## Ürün açıklaması/Ürün resimleri



## Açıklama

## Ürün açıklaması:

İndeksleme pistonları, kilitleme konumunun enine kuvvetler tarafından değiştirilmesinin önleneceği yerlerde kullanılır. Ancak bulon elle çıkartıldıktan sonra başka bir kilitleme konumuna geçilebilir. Kilit işaretlemesi görüldüğünde, bulon tamamen açıktır veya sadece kısmen oturma konumundadır.

## Malzeme:

Dişli kovan ve kilitleme pimi serbest kesimli çelik.

Mantar tutamak termoplastik.

Kilitleme işareti alüminyum.

## Talep üzerine:

Özel modeller.

## Aksesuar:

Ara halkalar 03089.

İnce duvarlı parçalar için sabitleme kitleri 03094-10.

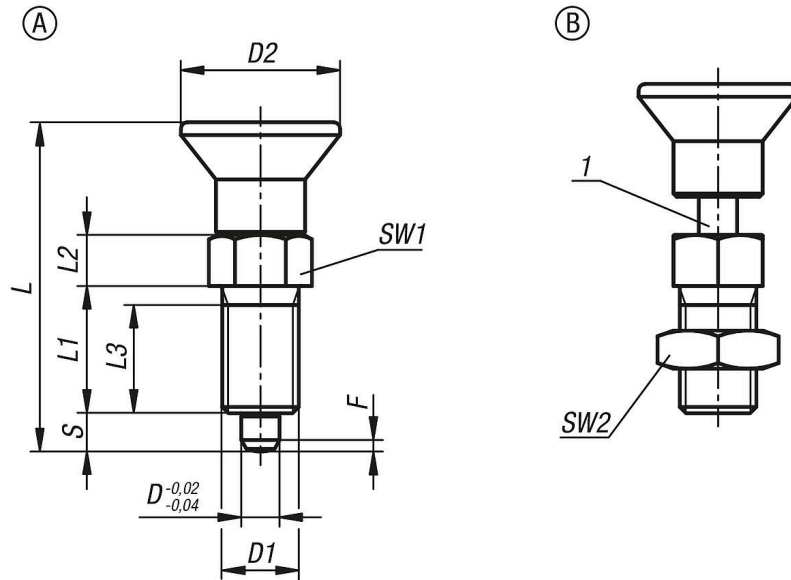
## Çizim bilgisi:

Form A: kilitleme kanalsız, kontra somunsuz

Form B: kilitleme kanalsız, kontra somunlu

1) İşaretleme halkası

## Çizimler



## Ürünlere genel bakış

Sipariş numarası	Form	D	D1	D2	L	L1	L2	L3	Strok S	SW1	SW2	F x 30°	Yay kuvveti Başlangıç F1 yakl. N	Yay kuvveti Bitiş F2 yakl. N
03090-71105	A	5	M10x1	21	43,5	17	7	15	5	13	-	1,3	5	12
03090-71206	A	6	M12x1,5	25	51,7	20	8	17	6	14	-	1,8	6	14
03090-71308	A	8	M16x1,5	33	68	26	10	23	8	19	-	2,3	15	35

## Ürünlere genel bakış

Sipariş numarası	Form	D	D1	D2	L	L1	L2	L3	Strok S	SW1	SW2	F x 30°	Yay kuvveti Başlangıç F1 yakl. N	Yay kuvveti Bitiş F2 yakl. N
03090-72105	B	5	M10x1	21	43,5	17	7	15	5	13	17	1,3	5	12
03090-72206	B	6	M12x1,5	25	51,7	20	8	17	6	14	19	1,8	6	14
03090-72308	B	8	M16x1,5	33	68	26	10	23	8	19	24	2,3	15	35