

Açıklama

Malzeme:

Çelik model: Dişli kovan ve kilitleme pimi otomat çeliği.

Paslanmaz çelik versiyon:

Dişli kovan 1.4305 (AISI 303'e uyumludur).

Kilitleme pimi sertleştirilmiş 1.4034 (AISI 420'ye uyumludur).

Kilitleme pimi sertleştirilmemiş 1.4305 (AISI 303'e uyumludur).

Mantar tutamak termoplastik.

Model:

Çelik model:

Dişli kovan karartılmış.

Kilitleme pimi: Sertleştirilmiş, taşlanmış ve karartılmış.

Paslanmaz çelik model:

Dişli kovan yalın.

Kilitleme pimi sertleştirilmiş ve taşlanmış, yalın.

Mantar tutamak siyah gri RAL7021.

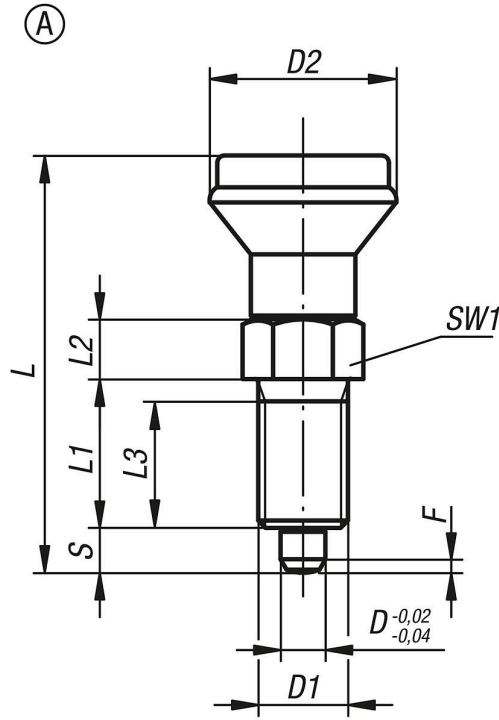
Talep üzerine:

Özel modeller.

Aksesuar:

Ara halkalar 03089.

İnce duvarlı parçalar için sabitleme kitleri 03094-10.



Ürünler genel bakış

Sipariş numarası	Boyut	Ana gövde malzemesi	Kilitleme pimi	Form	D	D1	D2	L	L1	L2	L3	Strok S	SW1	F x 30°	Yay kuvveti Başlangıç F1 yakl. N	Yay kuvveti Bitiş F2 yakl. N
03090-1005A4	0	çelik	sertleştirilmiş	A	5	3/8-16	21	47	17	7	15	5	13	1,3	5	12
03090-1105AL	1	çelik	sertleştirilmiş	A	5	3/8-24	21	47	17	7	15	5	13	1,3	5	12
03090-1206A5	2	çelik	sertleştirilmiş	A	6	1/2-13	25	56	20	8	17	6	14	1,8	6	14
03090-1308A6	3	çelik	sertleştirilmiş	A	8	5/8-11	33	74	26	10	23	8	19	2,3	15	35
03090-1410A7	4	çelik	sertleştirilmiş	A	10	3/4-10	33	80	28	12	25	10	22	2,8	15	34
03090-01005A4	0	paslanmaz çelik	sertleştirilmiş	A	5	3/8-16	21	47	17	7	15	5	13	1,3	5	12
03090-01105AL	1	paslanmaz çelik	sertleştirilmiş	A	5	3/8-24	21	47	17	7	15	5	13	1,3	5	12
03090-01206A5	2	paslanmaz çelik	sertleştirilmiş	A	6	1/2-13	25	56	20	8	17	6	14	1,8	6	14
03090-01308A6	3	paslanmaz çelik	sertleştirilmiş	A	8	5/8-11	33	74	26	10	23	8	19	2,3	15	35
03090-01410A7	4	paslanmaz çelik	sertleştirilmiş	A	10	3/4-10	33	80	28	12	25	10	22	2,8	15	34
03090-11005A4	0	paslanmaz çelik	sertleştirilmemiş	A	5	3/8-16	21	47	17	7	15	5	13	1,3	5	12
03090-11105AL	1	paslanmaz çelik	sertleştirilmemiş	A	5	3/8-24	21	47	17	7	15	5	13	1,3	5	12
03090-11206A5	2	paslanmaz çelik	sertleştirilmemiş	A	6	1/2-13	25	56	20	8	17	6	14	1,8	6	14
03090-11308A6	3	paslanmaz çelik	sertleştirilmemiş	A	8	5/8-11	33	74	26	10	23	8	19	2,3	15	35
03090-11410A7	4	paslanmaz çelik	sertleştirilmemiş	A	10	3/4-10	33	80	28	12	25	10	22	2,8	15	34