



Açıklama

Ürün açıklaması:

Kilitleme bulonları, kilitleme konumunun enine kuvvetler tarafından değiştirilmesinin önleneceği yerlerde kullanılır. Ancak bulon elle çıkartıldıktan sonra başka bir kilitleme konumuna geçilebilir. Çıkartma uzun süre boyunca yapılacaksa ve kilitleme piminin geri sıçraması önlenecekse, Form C veya Form D kullanılmalıdır.

Malzeme:

Çelik model: Dişli kovan ve kilitleme pimi otomat çeliği.

Paslanmaz çelik versiyon:

Dişli kovan 1.4305.

Kilitleme pimi sertleştirilmiş 1.4034.

Kilitleme pimi sertleştirilmemiş 1.4305.

Mantar tutamak termoplastik.

Model:

Çelik model:

Dişli kovan karartılmış.

Kilitleme pimi: Sertleştirilmiş, taşlanmış ve karartılmış.

Paslanmaz çelik model:

Dişli kovan yalın.

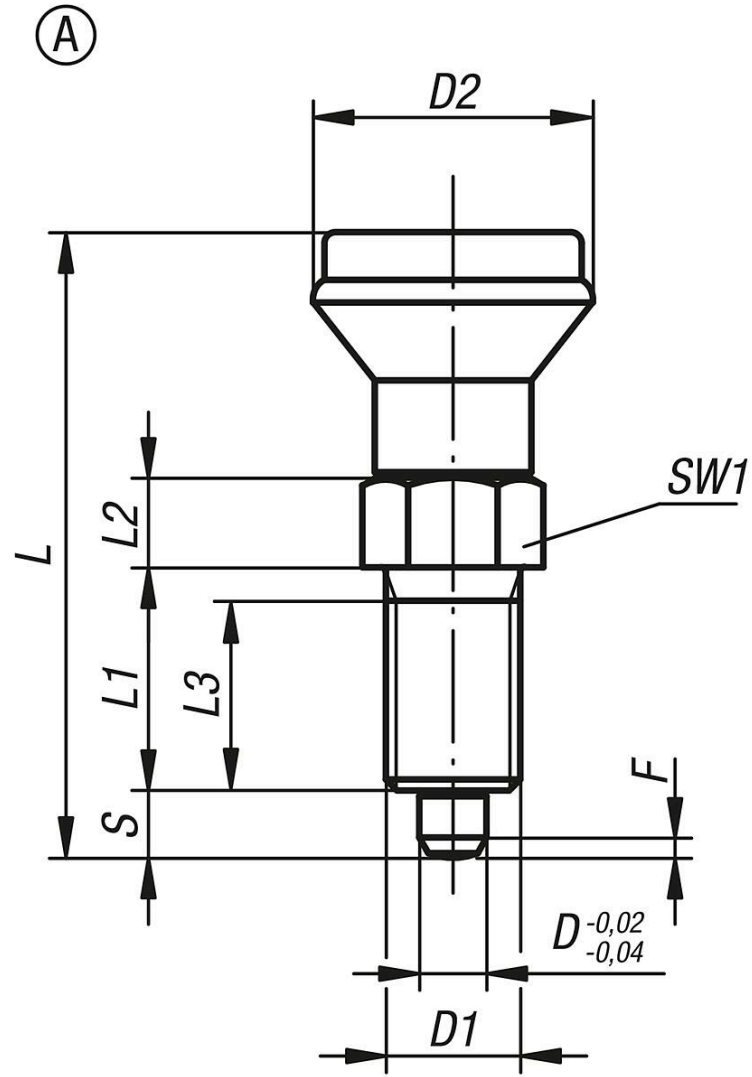
Kilitleme pimi sertleştirilmiş ve taşlanmış, yalın.

Kilitleme pimi sertleştirilmemiş ve taşlanmamış, yalın.

Mantar tutamak termoplastik siyah gri RAL7021.

Talep üzerine:

Özel modeller.



Ürünlere genel bakış

| Sipariş numarası | Form | Ana gövde malzemesi | Kilitleme pimi | D | D1 | D2 | L | L1 | L2 | L3 | Strok S | SW1 | F x 30° | Yay kuvveti Başlangıç F1 yakl. N | Yay kuvveti Bitiş F2 yakl. N |
|------------------|------|---------------------|-------------------|----|---------|----|----|----|----|----|---------|-----|---------|----------------------------------|------------------------------|
| 03090-1105 | A | çelik | sertleştirilmiş | 5 | M10x1 | 21 | 47 | 17 | 7 | 15 | 5 | 13 | 1,3 | 5 | 12 |
| 03090-1206 | A | çelik | sertleştirilmiş | 6 | M12x1,5 | 25 | 56 | 20 | 8 | 17 | 6 | 14 | 1,8 | 6 | 14 |
| 03090-1308 | A | çelik | sertleştirilmiş | 8 | M16x1,5 | 33 | 74 | 26 | 10 | 23 | 8 | 19 | 2,3 | 15 | 35 |
| 03090-1410 | A | çelik | sertleştirilmiş | 10 | M20x1,5 | 33 | 80 | 28 | 12 | 25 | 10 | 22 | 2,8 | 15 | 34 |
| 03090-01105 | A | paslanmaz çelik | sertleştirilmiş | 5 | M10x1 | 21 | 47 | 17 | 7 | 15 | 5 | 13 | 1,3 | 5 | 12 |
| 03090-01206 | A | paslanmaz çelik | sertleştirilmiş | 6 | M12x1,5 | 25 | 56 | 20 | 8 | 17 | 6 | 14 | 1,8 | 6 | 14 |
| 03090-01308 | A | paslanmaz çelik | sertleştirilmiş | 8 | M16x1,5 | 33 | 74 | 26 | 10 | 23 | 8 | 19 | 2,3 | 15 | 35 |
| 03090-01410 | A | paslanmaz çelik | sertleştirilmiş | 10 | M20x1,5 | 33 | 80 | 28 | 12 | 25 | 10 | 22 | 2,8 | 15 | 34 |
| 03090-11105 | A | paslanmaz çelik | sertleştirilmemiş | 5 | M10x1 | 21 | 47 | 17 | 7 | 15 | 5 | 13 | 1,3 | 5 | 12 |
| 03090-11206 | A | paslanmaz çelik | sertleştirilmemiş | 6 | M12x1,5 | 25 | 56 | 20 | 8 | 17 | 6 | 14 | 1,8 | 6 | 14 |
| 03090-11308 | A | paslanmaz çelik | sertleştirilmemiş | 8 | M16x1,5 | 33 | 74 | 26 | 10 | 23 | 8 | 19 | 2,3 | 15 | 35 |
| 03090-11410 | A | paslanmaz çelik | sertleştirilmemiş | 10 | M20x1,5 | 33 | 80 | 28 | 12 | 25 | 10 | 22 | 2,8 | 15 | 34 |

