

## Açıklama

### Model:

Çelik model:

Dişli kovan karartılmış.

Kilitleme pimi: Sertleştirilmiş, taşlanmış ve karartılmış.

Paslanmaz çelik model:

Dişli kovan yalın.

Kilitleme pimi sertleştirilmiş ve taşlanmış, yalın.

Mantar tutamak siyah gri RAL7021.

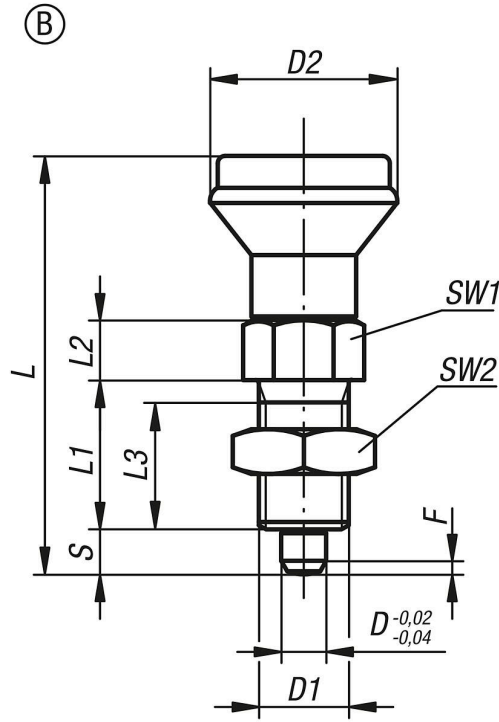
### Talep üzerine:

Özel modeller.

### Aksesuar:

Ara halkalar 03089.

İnce duvarlı parçalar için sabitleme kitleri 03094-10.



Ürünler genel bakış

Sipariş numarası	Boyut	Ana gövde malzemesi	Kilitleme pimi	Form	D	D1	D2	L	L1	L2	L3	Strok S	SW1	SW2	F x 30°	Yay kuvveti Başlangıç F1 yakl. N	Yay kuvveti Bitiş F2 yakl. N
03090-12206A5	2	paslanmaz çelik	sertleştirilmemiş	B	6	1/2-13	25	56	20	8	17	6	14	3/4	1,8	6	14
03090-12105AL	1	paslanmaz çelik	sertleştirilmemiş	B	5	3/8-24	21	47	17	7	15	5	13	9/16	1,3	5	12
03090-2105AL	1	çelik	sertleştirilmiş	B	5	3/8-24	21	47	17	7	15	5	13	9/16	1,3	5	12
03090-2206A5	2	çelik	sertleştirilmiş	B	6	1/2-13	25	56	20	8	17	6	14	3/4	1,8	6	14
03090-12005A4	0	paslanmaz çelik	sertleştirilmemiş	B	5	3/8-16	21	47	17	7	15	5	13	9/16	1,3	5	12
03090-02410A7	4	paslanmaz çelik	sertleştirilmiş	B	10	3/4-10	33	80	28	12	25	10	22	1-1/8	2,8	15	34
03090-02005A4	0	paslanmaz çelik	sertleştirilmiş	B	5	3/8-16	21	47	17	7	15	5	13	9/16	1,3	5	12
03090-02206A5	2	paslanmaz çelik	sertleştirilmiş	B	6	1/2-13	25	56	20	8	17	6	14	3/4	1,8	6	14
03090-02105AL	1	paslanmaz çelik	sertleştirilmiş	B	5	3/8-24	21	47	17	7	15	5	13	9/16	1,3	5	12
03090-2308A6	3	çelik	sertleştirilmiş	B	8	5/8-11	33	74	26	10	23	8	19	15/16	2,3	15	35
03090-12410A7	4	paslanmaz çelik	sertleştirilmemiş	B	10	3/4-10	33	80	28	12	25	10	22	1-1/8	2,8	15	34
03090-02308A6	3	paslanmaz çelik	sertleştirilmiş	B	8	5/8-11	33	74	26	10	23	8	19	15/16	2,3	15	35
03090-2005A4	0	çelik	sertleştirilmiş	B	5	3/8-16	21	47	17	7	15	5	13	9/16	1,3	5	12
03090-2410A7	4	çelik	sertleştirilmiş	B	10	3/4-10	33	80	28	12	25	10	22	1-1/8	2,8	15	34
03090-12308A6	3	paslanmaz çelik	sertleştirilmemiş	B	8	5/8-11	33	74	26	10	23	8	19	15/16	2,3	15	35