

Açıklama

Ürün açıklaması:

Kilitleme bulonları, kilitleme konumunun enine kuvvetler tarafından değiştirilmesinin önleneyeği yerlerde kullanılır. Ancak bulon elle çıkartıldıktan sonra başka bir kilitleme konumuna geçilebilir. Çıkartma uzun süre boyunca yapılacaksa ve kilitleme piminin geri sıçraması önleneyecekse, Form C veya Form D kullanılmalıdır.

Malzeme:

Çelik model: Dişli kovan ve kilitleme pimi otomat çeliği.

Paslanmaz çelik versiyon:

Dişli kovan 1.4305.

Kilitleme pimi sertleştirilmiş 1.4034.

Kilitleme pimi sertleştirilmemiş 1.4305.

Mantar tutamak termoplastik.

Model:

Çelik model:

Dişli kovan karartılmış.

Kilitleme pimi: Sertleştirilmiş, taşlanmış ve karartılmış.

Paslanmaz çelik model:

Dişli kovan yalın.

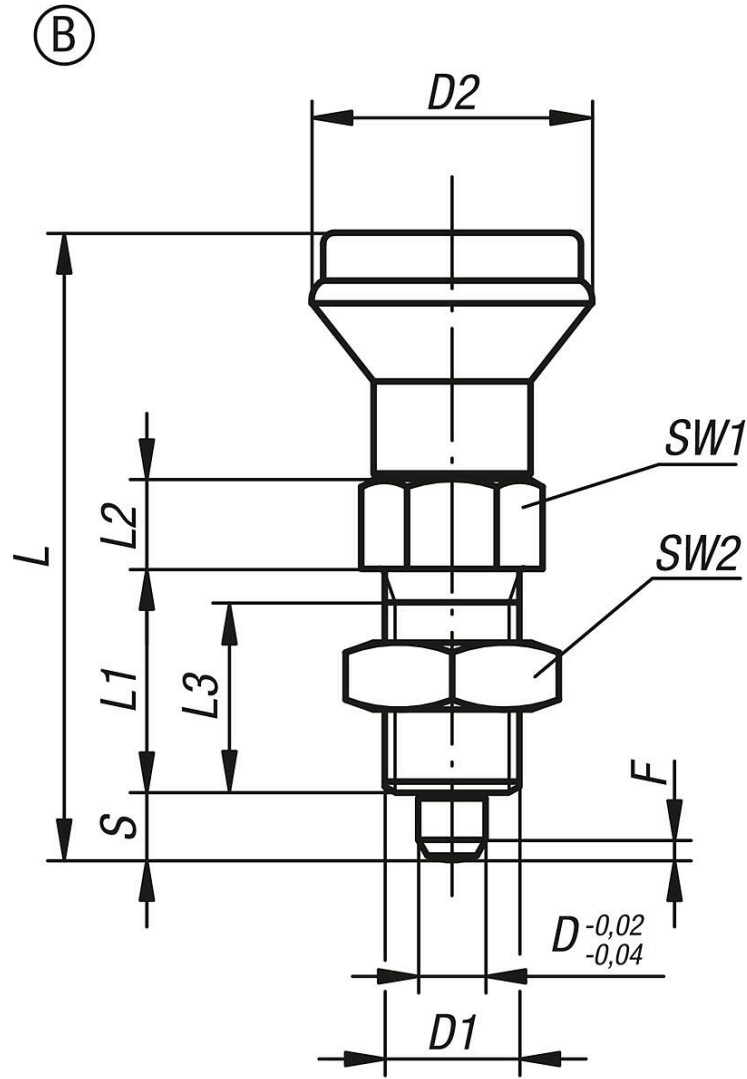
Kilitleme pimi sertleştirilmiş ve taşlanmış, yalın.

Kilitleme pimi sertleştirilmemiş ve taşlanmamış, yalın.

Mantar tutamak termoplastik siyah gri RAL7021.

Talep üzerine:

Özel modeller.



Ürünlere genel bakış

Sipariş numarası	Form	Ana gövde malzemesi	Kilitleme pimi	D	D1	D2	L	L1	L2	L3	Strok S	SW1	SW2	F x 30°	Yay kuvveti Başlangıç F1 yakl. N	Yay kuvveti Bitiş F2 yakl. N
03090-2105	B	çelik	sertleştirilmiş	5	M10x1	21	47	17	7	15	5	13	17	1,3	5	12
03090-2206	B	çelik	sertleştirilmiş	6	M12x1,5	25	56	20	8	17	6	14	19	1,8	6	14
03090-2308	B	çelik	sertleştirilmiş	8	M16x1,5	33	74	26	10	23	8	19	24	2,3	15	35
03090-2410	B	çelik	sertleştirilmiş	10	M20x1,5	33	80	28	12	25	10	22	30	2,8	15	34
03090-02105	B	paslanmaz çelik	sertleştirilmiş	5	M10x1	21	47	17	7	15	5	13	17	1,3	5	12
03090-02206	B	paslanmaz çelik	sertleştirilmiş	6	M12x1,5	25	56	20	8	17	6	14	19	1,8	6	14
03090-02308	B	paslanmaz çelik	sertleştirilmiş	8	M16x1,5	33	74	26	10	23	8	19	24	2,3	15	35
03090-02410	B	paslanmaz çelik	sertleştirilmiş	10	M20x1,5	33	80	28	12	25	10	22	30	2,8	15	34
03090-12105	B	paslanmaz çelik	sertleştirilmemiş	5	M10x1	21	47	17	7	15	5	13	17	1,3	5	12
03090-12206	B	paslanmaz çelik	sertleştirilmemiş	6	M12x1,5	25	56	20	8	17	6	14	19	1,8	6	14
03090-12308	B	paslanmaz çelik	sertleştirilmemiş	8	M16x1,5	33	74	26	10	23	8	19	24	2,3	15	35
03090-12410	B	paslanmaz çelik	sertleştirilmemiş	10	M20x1,5	33	80	28	12	25	10	22	30	2,8	15	34

