

Açıklama

Malzeme:

Çelik model: Dişli kovan ve kilitleme pimi otomat çeliği.

Paslanmaz çelik versiyon:

Dişli kovan 1.4305 (AISI 303'e uyumludur).

Kilitleme pimi sertleştirilmiş 1.4034 (AISI 420'ye uyumludur).

Kilitleme pimi sertleştirilmemiş 1.4305 (AISI 303'e uyumludur).

Mantar tutamak termoplastik.

Model:

Çelik model:

Dişli kovan karartılmış.

Kilitleme pimi: Sertleştirilmiş, taşlanmış ve karartılmış.

Paslanmaz çelik model:

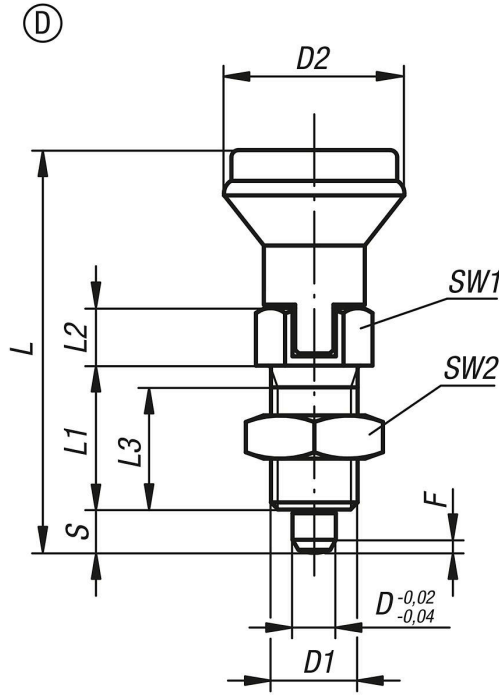
Dişli kovan yalın.

Kilitleme pimi sertleştirilmiş ve taşlanmış, yalın.

Mantar tutamak siyah gri RAL7021.

Talep üzerine:

Özel modeller.



Ürünler genel bakış

Sipariş numarası	Boyut	Ana gövde malzemesi	Kilitleme pimi	Form	D	D1	D2	L	L1	L2	L3	Strok S	SW1	SW2	F x 30°	Yay kuvveti Başlangıç F1 yakl. N	Yay kuvveti Bitiş F2 yakl. N
03090-4005A4	0	çelik	sertleştirilmiş	D	5	3/8-16	21	47	17	7	15	5	13	9/16	1,3	5	12
03090-4105AL	1	çelik	sertleştirilmiş	D	5	3/8-24	21	47	17	7	15	5	13	9/16	1,3	5	12
03090-4206A5	2	çelik	sertleştirilmiş	D	6	1/2-13	25	56	20	8	17	6	14	3/4	1,8	6	14
03090-4308A6	3	çelik	sertleştirilmiş	D	8	5/8-11	33	74	26	10	23	8	19	15/16	2,3	15	35
03090-4410A7	4	çelik	sertleştirilmiş	D	10	3/4-10	33	80	28	12	25	10	22	1-1/8	2,8	15	34
03090-04005A4	0	paslanmaz çelik	sertleştirilmiş	D	5	3/8-16	21	47	17	7	15	5	13	9/16	1,3	5	12
03090-04105AL	1	paslanmaz çelik	sertleştirilmiş	D	5	3/8-24	21	47	17	7	15	5	13	9/16	1,3	5	12
03090-04206A5	2	paslanmaz çelik	sertleştirilmiş	D	6	1/2-13	25	56	20	8	17	6	14	3/4	1,8	6	14
03090-04308A6	3	paslanmaz çelik	sertleştirilmiş	D	8	5/8-11	33	74	26	10	23	8	19	15/16	2,3	15	35
03090-04410A7	4	paslanmaz çelik	sertleştirilmiş	D	10	3/4-10	33	80	28	12	25	10	22	1-1/8	2,8	15	34
03090-14005A4	0	paslanmaz çelik	sertleştirilmemiş	D	5	3/8-16	21	47	17	7	15	5	13	9/16	1,3	5	12
03090-14105AL	1	paslanmaz çelik	sertleştirilmemiş	D	5	3/8-24	21	47	17	7	15	5	13	9/16	1,3	5	12
03090-14206A5	2	paslanmaz çelik	sertleştirilmemiş	D	6	1/2-13	25	56	20	8	17	6	14	3/4	1,8	6	14
03090-14308A6	3	paslanmaz çelik	sertleştirilmemiş	D	8	5/8-11	33	74	26	10	23	8	19	15/16	2,3	15	35
03090-14410A7	4	paslanmaz çelik	sertleştirilmemiş	D	10	3/4-10	33	80	28	12	25	10	22	1-1/8	2,8	15	34