

Açıklama

Ürün açıklaması:

İndeksleme pistonları kilitleme konumunun çapraz kuvvetler nedeniyle değişmesinin engellenmesi gerektiği yerlerde kullanılır. Ancak pim çıkartıldıktan sonra başka bir kilitleme konumuna geçilebilir.

Anahtar halkası, elle çalıştırmanın yanı sıra, tutma ipi gibi uzaktan çalıştırma elemanlarının da bağlanmasına olanak tanır.

Oval çekme halkalı tasarımlar ayrıca geçiş deliklerine monte edilebilir ve çalıştırılabilir.

Taşlanmamış ve sertleştirilmemiş indeksleme pistonları, mevcut indeksleme pistonlarına düşük maliyetli bir alternatiftir. Çoğu uygulama ise için bu hassasiyet yeterlidir. Daha düşük üretim toleransları, ürünleri indeksleme pistonlarını karşı parçadaki deliğe hizalanması sırasında meydana gelebilecek yanlış hizalamaya karşı daha az hassas hale getirir.

Malzeme:

Çelik tasarım:

Dişli kovan serbest kesim çelik. Kilitleme pimi 1.4305.

Paslanmaz çelik tasarım:

Dişli kovan 1.4305. Kilitleme pimi 1.4305.

Anahtar halkası paslanmaz çelik 1.4310.

Model:

Çelik tasarım:

Dişli kovan, mavi pasifleştirilmiş.

Kilitleme pimi sertleştirilmemiş, kaplamasız.

Paslanmaz çelik tasarım:

Dişli kovan kaplamasız.

Kilitleme pimi sertleştirilmemiş, kaplamasız.

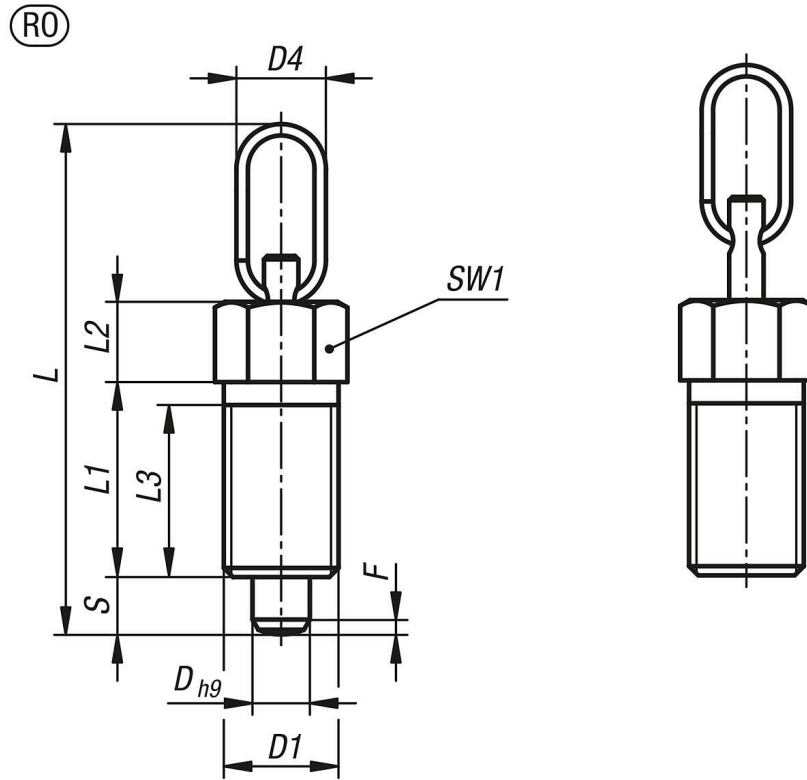
Anahtar halkası kaplamasız.

Bilgi:

Montaj sırasında belirtilen maks. sıkma torkuna dikkat edilmelidir.

Talep üzerine:

Özel modeller.



Ürünler genel bakış

Sipariş numarası	Form	Form modeli	Ana gövde malzemesi	D	D1	D4	Strok S	L	L1	L2	L3	SW1	F x 30°	Yay kuvveti Başlangıç F1 yakl. N	Yay kuvveti Bitiş F2 yakl. N	Sıkma torqu maks. Nm
03092-01-05004060	RO	oval çekme halkalı, kontra somunsuz	çelik	4	M6	5,8	4	38,6	15	6	13	6	1	6	12	2
03092-01-05004061	RO	oval çekme halkalı, kontra somunsuz	çelik	4	M6x0,75	5,8	4	38,6	15	6	13	6	1	6	12	2
03092-01-05004080	RO	oval çekme halkalı, kontra somunsuz	çelik	4	M8	5,8	4	38,6	15	6	13	8	1	6	12	7
03092-01-05004081	RO	oval çekme halkalı, kontra somunsuz	çelik	4	M8x1	5,8	4	38,6	15	6	13	8	1	6	12	7
03092-01-05105080	RO	oval çekme halkalı, kontra somunsuz	çelik	5	M8	7,8	5	44,5	17	7	15	8	1,3	6	12	7
03092-01-05105081	RO	oval çekme halkalı, kontra somunsuz	çelik	5	M8x1	7,8	5	44,5	17	7	15	8	1,3	6	12	7
03092-01-05105100	RO	oval çekme halkalı, kontra somunsuz	çelik	5	M10	7,8	5	44,5	17	7	15	10	1,3	6	12	15
03092-01-05105101	RO	oval çekme halkalı, kontra somunsuz	çelik	5	M10x1	7,8	5	44,5	17	7	15	10	1,3	6	12	15
03092-01-05206100	RO	oval çekme halkalı, kontra somunsuz	çelik	6	M10	9,8	6	54,4	20	8	17	10	1,8	8	15	15
03092-01-05206101	RO	oval çekme halkalı, kontra somunsuz	çelik	6	M10x1	9,8	6	54,4	20	8	17	10	1,8	8	15	15
03092-01-05206120	RO	oval çekme halkalı, kontra somunsuz	çelik	6	M12	9,8	6	54,4	20	8	17	12	1,8	8	15	20
03092-01-05206121	RO	oval çekme halkalı, kontra somunsuz	çelik	6	M12x1,5	9,8	6	54,4	20	8	17	12	1,8	8	15	20
03092-01-05308120	RO	oval çekme halkalı, kontra somunsuz	çelik	8	M12	11,8	8	67,2	26	10	23	12	2,3	15	35	20
03092-01-05308121	RO	oval çekme halkalı, kontra somunsuz	çelik	8	M12x1,5	11,8	8	67,2	26	10	23	12	2,3	15	35	20
03092-01-05308160	RO	oval çekme halkalı, kontra somunsuz	çelik	8	M16	11,8	8	67,2	26	10	23	16	2,3	15	35	90
03092-01-05308161	RO	oval çekme halkalı, kontra somunsuz	çelik	8	M16x1,5	11,8	8	67,2	26	10	23	16	2,3	15	35	90
03092-01-15004060	RO	oval çekme halkalı, kontra somunsuz	paslanmaz çelik	4	M6	5,8	4	38,6	15	6	13	6	1	6	12	2
03092-01-15004061	RO	oval çekme halkalı, kontra somunsuz	paslanmaz çelik	4	M6x0,75	5,8	4	38,6	15	6	13	6	1	6	12	2
03092-01-15004080	RO	oval çekme halkalı, kontra somunsuz	paslanmaz çelik	4	M8	5,8	4	38,6	15	6	13	8	1	6	12	7
03092-01-15004081	RO	oval çekme halkalı, kontra somunsuz	paslanmaz çelik	4	M8x1	5,8	4	38,6	15	6	13	8	1	6	12	7
03092-01-15105080	RO	oval çekme halkalı, kontra somunsuz	paslanmaz çelik	5	M8	7,8	5	44,5	17	7	15	8	1,3	6	12	7
03092-01-15105081	RO	oval çekme halkalı, kontra somunsuz	paslanmaz çelik	5	M8x1	7,8	5	44,5	17	7	15	8	1,3	6	12	7
03092-01-15105100	RO	oval çekme halkalı, kontra somunsuz	paslanmaz çelik	5	M10	7,8	5	44,5	17	7	15	10	1,3	6	12	15
03092-01-15105101	RO	oval çekme halkalı, kontra somunsuz	paslanmaz çelik	5	M10x1	7,8	5	44,5	17	7	15	10	1,3	6	12	15
03092-01-15206100	RO	oval çekme halkalı, kontra somunsuz	paslanmaz çelik	6	M10	9,8	6	54,4	20	8	17	10	1,8	8	15	15
03092-01-15206101	RO	oval çekme halkalı, kontra somunsuz	paslanmaz çelik	6	M10x1	9,8	6	54,4	20	8	17	10	1,8	8	15	15
03092-01-15206120	RO	oval çekme halkalı, kontra somunsuz	paslanmaz çelik	6	M12	9,8	6	54,4	20	8	17	12	1,8	8	15	20
03092-01-15206121	RO	oval çekme halkalı, kontra somunsuz	paslanmaz çelik	6	M12x1,5	9,8	6	54,4	20	8	17	12	1,8	8	15	20
03092-01-15308120	RO	oval çekme halkalı, kontra somunsuz	paslanmaz çelik	8	M12	11,8	8	67,2	26	10	23	12	2,3	15	35	20
03092-01-15308121	RO	oval çekme halkalı, kontra somunsuz	paslanmaz çelik	8	M12x1,5	11,8	8	67,2	26	10	23	12	2,3	15	35	20
03092-01-15308160	RO	oval çekme halkalı, kontra somunsuz	paslanmaz çelik	8	M16	11,8	8	67,2	26	10	23	16	2,3	15	35	90
03092-01-15308161	RO	oval çekme halkalı, kontra somunsuz	paslanmaz çelik	8	M16x1,5	11,8	8	67,2	26	10	23	16	2,3	15	35	90

Ürünlere genel bakış

Sipariş numarası	Form	Form modeli	Ana gövde malzemesi	D	D1	D4	Strok S	L	L1	L2	L3	SW1	F x 30°	Yay kuvveti Başlangıç F1 yakl. N	Yay kuvveti Bitiş F2 yakl. N	Sıkma torku maks. Nm
03092-01-15308161	RO	oval çekme halkalı, kontra somunsuz	paslanmaz çelik	8	M16x1,5	11,8	8	67,2	26	10	23	16	2,3	15	35	90