

Açıklama

Malzeme:

Çelik model: Dişli kovan ve kilitleme pimi otomat çeliği.

Paslanmaz çelik versiyon:

Dişli kovan 1.4305 (AISI 303'e uyumludur).

Kilitleme pimi sertleştirilmiş 1.4034 (AISI 420'ye uyumludur).

Kilitleme pimi sertleştirilmemiş 1.4305 (AISI 303'e uyumludur)

Model:

Çelik model:

Dişli kovan karartılmış.

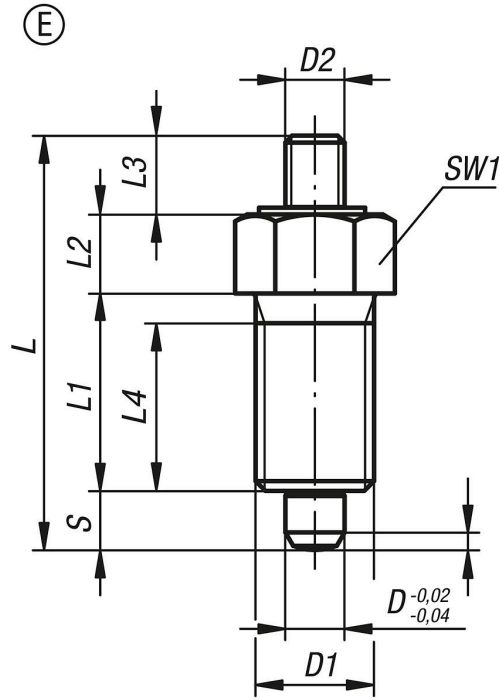
Kilitleme pimi: Sertleştirilmiş, taşlanmış ve karartılmış.

Paslanmaz çelik model:

Dişli kovan yalın.

Kilitleme pimi sertleştirilmiş ve taşlanmış, yalın.

Kilitleme pimi sertleştirilmemiş ve taşlanmamış, yalın.



Ürünlere genel bakış

Sipariş numarası	Form	Ana gövde malzemesi	Yüzey Ana gövde	D	D1	D2	L	L1	L2	L3	L4	Strok S	SW1	F x 30°	Yay kuvveti Başlangıç F1 yakl. N	Yay kuvveti Bitiş F2 yakl. N
03092-1903AJ	E	çelik	sertleştirilmiş	3	1/4-28	M2	24	12	5	3,5	10	3,5	8	0,8	4,5	10
03092-1004AK	E	çelik	sertleştirilmiş	4	5/16-24	M3	32	15	6	7	13	4	10	1	6	12
03092-1105AL	E	çelik	sertleştirilmiş	5	3/8-24	M4	37	17	7	8	15	5	13	1,3	5	12
03092-1206A5	E	çelik	sertleştirilmiş	6	1/2-13	M6	42	20	8	8	17	6	14	1,8	6	14
03092-1308A6	E	çelik	sertleştirilmiş	8	5/8-11	M8	56	26	10	12	23	8	19	2,3	15	35
03092-1410A7	E	çelik	sertleştirilmiş	10	3/4-10	M8	62	28	12	12	25	10	22	2,8	15	34
03092-1412A0	E	çelik	sertleştirilmiş	12	3/4-16	M8	66	28	14	12	25	12	22	2,8	15	39
03092-1516A8	E	çelik	sertleştirilmiş	16	1-8	M10	80	32	18	14	28	16	27	3,2	20	46
03092-01903AJ	E	paslanmaz çelik	sertleştirilmiş	3	1/4-28	M2	24	12	5	3,5	10	3,5	8	0,8	4,5	10
03092-01004AK	E	paslanmaz çelik	sertleştirilmiş	4	5/16-24	M3	32	15	6	7	13	4	10	1	6	12
03092-01105AL	E	paslanmaz çelik	sertleştirilmiş	5	3/8-24	M4	37	17	7	8	15	5	13	1,3	5	12
03092-01206A5	E	paslanmaz çelik	sertleştirilmiş	6	1/2-13	M6	42	20	8	8	17	6	14	1,8	6	14
03092-01308A6	E	paslanmaz çelik	sertleştirilmiş	8	5/8-11	M8	56	26	10	12	23	8	19	2,3	15	35
03092-01410A7	E	paslanmaz çelik	sertleştirilmiş	10	3/4-10	M8	62	28	12	12	25	10	22	2,8	15	34
03092-01412A0	E	paslanmaz çelik	sertleştirilmiş	12	3/4-16	M8	66	28	14	12	25	12	22	2,8	15	39
03092-01516A8	E	paslanmaz çelik	sertleştirilmiş	16	1-8	M10	80	32	18	14	28	16	27	3,2	20	46
03092-11903AJ	E	paslanmaz çelik	sertleştirilmemiş	3	1/4-28	M2	24	12	5	3,5	10	3,5	8	0,8	4,5	10
03092-11004AK	E	paslanmaz çelik	sertleştirilmemiş	4	5/16-24	M3	32	15	6	7	13	4	10	1	6	12
03092-11105AL	E	paslanmaz çelik	sertleştirilmemiş	5	3/8-24	M4	37	17	7	8	15	5	13	1,3	5	12
03092-11206A5	E	paslanmaz çelik	sertleştirilmemiş	6	1/2-13	M6	42	20	8	8	17	6	14	1,8	6	14
03092-11308A6	E	paslanmaz çelik	sertleştirilmemiş	8	5/8-11	M8	56	26	10	12	23	8	19	2,3	15	35
03092-11410A7	E	paslanmaz çelik	sertleştirilmemiş	10	3/4-10	M8	62	28	12	12	25	10	22	2,8	15	34
03092-11412A0	E	paslanmaz çelik	sertleştirilmemiş	12	3/4-16	M8	66	28	14	12	25	12	22	2,8	15	39
03092-11516A8	E	paslanmaz çelik	sertleştirilmemiş	16	1-8	M10	80	32	18	14	28	16	27	3,2	20	46