

Açıklama

Malzeme:

Çelik versiyon: Dişli kovan ve kilitleme pimi serbest kesim çelik. Paslanmaz çelik versiyon: Dişli kovan 1.4305. Kilitleme pimi sertleştirilmiş 1.4034. Kilitleme pimi sertleştirilmemiş 1.4305. Anahtar halkası 1.4310.

Model:

Çelik model:

Dişli kovan karartılmış.

Kilitleme pimi: Sertleştirilmiş, taşlanmış ve karartılmış.

Paslanmaz çelik model:

Dişli kovan yalın.

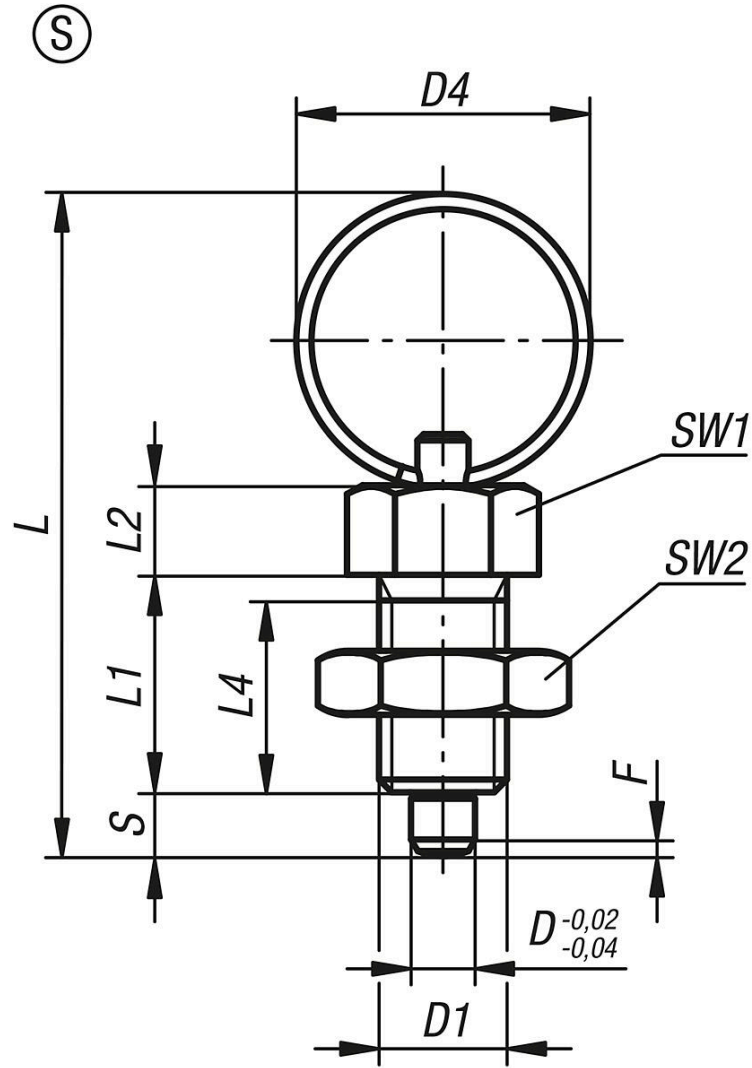
Kilitleme pimi sertleştirilmiş ve taşlanmış, yalın.

Kilitleme pimi sertleştirilmemiş ve taşlanmamış, yalın.

Anahtar halkası yalın.

Talep üzerine:

Özel modeller.



Ürünler genel bakış

Sipariş numarası	Form	Ana gövde malzemesi	Yüzey Ana gövde	D	D1	D4	L	L1	L2	L4	Strok S	SW1	SW2	F x 30°	Yay kuvveti Başlangıç F1 yakl. N	Yay kuvveti Bitiş F2 yakl. N
03092-4004	S	çelik	sertleştirilmiş	4	M8x1	15	40	15	6	13	4	10	13	1	6	12
03092-4105	S	çelik	sertleştirilmiş	5	M10x1	23	52	17	7	15	5	13	17	1,3	5	12
03092-4206	S	çelik	sertleştirilmiş	6	M12x1,5	23	57	20	8	17	6	14	19	1,8	6	14
03092-4308	S	çelik	sertleştirilmiş	8	M16x1,5	28	72	26	10	23	8	19	24	2,3	15	35
03092-4410	S	çelik	sertleştirilmiş	10	M20x1,5	28	77	28	12	25	10	22	30	2,8	15	34
03092-04004	S	paslanmaz çelik	sertleştirilmiş	4	M8x1	15	40	15	6	13	4	10	13	1	6	12
03092-04105	S	paslanmaz çelik	sertleştirilmiş	5	M10x1	23	52	17	7	15	5	13	17	1,3	5	12
03092-04206	S	paslanmaz çelik	sertleştirilmiş	6	M12x1,5	23	57	20	8	17	6	14	19	1,8	6	14
03092-04308	S	paslanmaz çelik	sertleştirilmiş	8	M16x1,5	28	72	26	10	23	8	19	24	2,3	15	35
03092-04410	S	paslanmaz çelik	sertleştirilmiş	10	M20x1,5	28	77	28	12	25	10	22	30	2,8	15	34
03092-14004	S	paslanmaz çelik	sertleştirilmemiş	4	M8x1	15	40	15	6	13	4	10	13	1	6	12
03092-14105	S	paslanmaz çelik	sertleştirilmemiş	5	M10x1	23	52	17	7	15	5	13	17	1,3	5	12
03092-14206	S	paslanmaz çelik	sertleştirilmemiş	6	M12x1,5	23	57	20	8	17	6	14	19	1,8	6	14
03092-14308	S	paslanmaz çelik	sertleştirilmemiş	8	M16x1,5	28	72	26	10	23	8	19	24	2,3	15	35
03092-14410	S	paslanmaz çelik	sertleştirilmemiş	10	M20x1,5	28	77	28	12	25	10	22	30	2,8	15	34

