

## Açıklama

### Ürün açıklaması:

İndeksleme pistonları kilitleme konumunun çapraz kuvvetler nedeniyle değişmesinin engellenmesi gerektiği yerlerde kullanılır. Ancak pim elle çıkartıldıktan sonra başka bir kilitleme konumuna geçilebilir.

### Malzeme:

Çelik model: Dişli kovan ve kilitleme pimi otomat çeliği.

Paslanmaz çelik versiyon:

Dişli kovan 1.4305 (AISI 303'e uyumludur).

Kilitleme pimi sertleştirilmiş 1.4034 (AISI 420'ye uyumludur).

Kilitleme pimi sertleştirilmemiş 1.4305 (AISI 303'e uyumludur).

Mantar tutamak termoplastik.

### Model:

Çelik model:

Dişli kovan karartılmış.

Kilitleme pimi: sertleştirilmiş, taşlanmış ve karartılmış.

Paslanmaz çelik model:

Dişli kovan kaplamasız.

Kilitleme pimi sertleştirilmiş ve taşlanmış, kaplamasız.

Kilitleme pimi sertleştirilmemiş ve taşlanmamış, kaplamasız.

Mantar tutamak siyah-gri RAL 7021.

### Bilgi:

İndeksleme pistonlarının vidalanması için bir vidalama pulu teslim edilebilir. Bu şekilde, çıkmış mantar tutamağın altına, taşıma pimlerinin yuvaya gireceği şekilde itilir.

### Talep üzerine:

Özel modeller.

### Aksesuar:

Ara halkalar 03089.

İnce duvarlı parçalar için sabitleme kitleleri 03094-10.

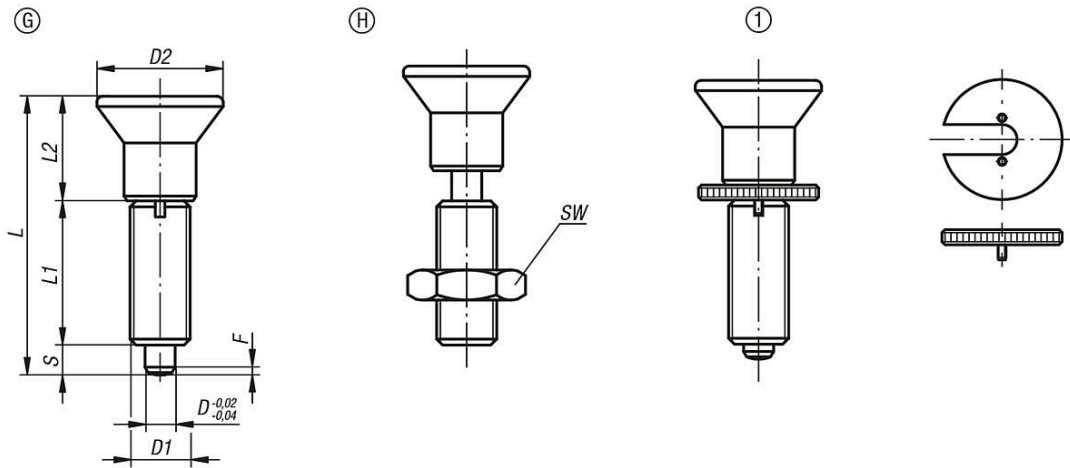
### Çizim bilgisi:

Form G: Kontra somunsuz

Form H: Kontra somunlu

1) Vidalama pullu kilitleme bulonu

## Çizimler



## Ürünler genel bakış

Sipariş numarası	Form	Ana gövde malzemesi	Yüzey Ana gövde	D	D1	D2	L	L1	L2	Strok S	F x 30°	Yay kuvveti Başlangıç F1 yakl. N	Yay kuvveti Bitiş F2 yakl. N	Sipariş numarası Vidalama pulu
03093-1903AJ	G	çelik	sertleştirilmiş	3	1/4-28	14	31,5	17	11	3,5	0,8	4,5	10	03094-99
03093-1004AK	G	çelik	sertleştirilmiş	4	5/16-24	18	38,5	21	13,5	4	1,3	6	12	03094-90
03093-1105AL	G	çelik	sertleştirilmiş	5	3/8-24	21	43,5	24	14,5	5	1,3	5	12	03094-91
03093-1206A5	G	çelik	sertleştirilmiş	6	1/2-13	25	51,7	28	17,7	6	1,8	6	14	03094-92
03093-1308A6	G	çelik	sertleştirilmiş	8	5/8-11	33	68	36	24	8	2,3	15	35	03094-93
03093-1410A7	G	çelik	sertleştirilmiş	10	3/4-10	33	74	40	24	10	2,8	15	34	03094-94
03093-1412A0	G	çelik	sertleştirilmiş	12	3/4-16	33	78	42	24	12	2,8	15	39	03094-94
03093-1516A8	G	çelik	sertleştirilmiş	16	1-8	40	96	50	30	16	3,2	20	46	03094-95
03093-01903AJ	G	paslanmaz çelik	sertleştirilmemiş	3	1/4-28	14	31,5	17	11	3,5	0,8	4,5	10	03094-99
03093-01004AK	G	paslanmaz çelik	sertleştirilmemiş	4	5/16-24	18	38,5	21	13,5	4	1,3	6	12	03094-90
03093-01105AL	G	paslanmaz çelik	sertleştirilmemiş	5	3/8-24	21	43,5	24	14,5	5	1,3	5	12	03094-91
03093-01206A5	G	paslanmaz çelik	sertleştirilmemiş	6	1/2-13	25	51,7	28	17,7	6	1,8	6	14	03094-92
03093-01308A6	G	paslanmaz çelik	sertleştirilmemiş	8	5/8-11	33	68	36	24	8	2,3	15	35	03094-93
03093-01410A7	G	paslanmaz çelik	sertleştirilmemiş	10	3/4-10	33	74	40	24	10	2,8	15	34	03094-94
03093-01412A0	G	paslanmaz çelik	sertleştirilmemiş	12	3/4-16	33	78	42	24	12	2,8	15	39	03094-94
03093-01516A8	G	paslanmaz çelik	sertleştirilmemiş	16	1-8	40	96	50	30	16	3,2	20	46	03094-95
03093-11903AJ	G	paslanmaz çelik	sertleştirilmemiş	3	1/4-28	14	31,5	17	11	3,5	0,8	4,5	10	03094-99
03093-11004AK	G	paslanmaz çelik	sertleştirilmemiş	4	5/16-24	18	38,5	21	13,5	4	1,3	6	12	03094-90
03093-11105AL	G	paslanmaz çelik	sertleştirilmemiş	5	3/8-24	21	43,5	24	14,5	5	1,3	5	12	03094-91
03093-11206A5	G	paslanmaz çelik	sertleştirilmemiş	6	1/2-13	25	51,7	28	17,7	6	1,8	6	14	03094-92
03093-11308A6	G	paslanmaz çelik	sertleştirilmemiş	8	5/8-11	33	68	36	24	8	2,3	15	35	03094-93
03093-11410A7	G	paslanmaz çelik	sertleştirilmemiş	10	3/4-10	33	74	40	24	10	2,8	15	34	03094-94
03093-11412A0	G	paslanmaz çelik	sertleştirilmemiş	12	3/4-16	33	78	42	24	12	2,8	15	39	03094-94
03093-11516A8	G	paslanmaz çelik	sertleştirilmemiş	16	1-8	40	96	50	30	16	3,2	20	46	03094-95
03093-2903AJ	H	çelik	sertleştirilmiş	3	1/4-28	14	31,5	17	11	3,5	0,8	4,5	10	03094-99
03093-2004AK	H	çelik	sertleştirilmiş	4	5/16-24	18	38,5	21	13,5	4	1,3	6	12	03094-90
03093-2105AL	H	çelik	sertleştirilmiş	5	3/8-24	21	43,5	24	14,5	5	1,3	5	12	03094-91
03093-2206A5	H	çelik	sertleştirilmiş	6	1/2-13	25	51,7	28	17,7	6	1,8	6	14	03094-92
03093-2308A6	H	çelik	sertleştirilmiş	8	5/8-11	33	68	36	24	8	2,3	15	35	03094-93
03093-2410A7	H	çelik	sertleştirilmiş	10	3/4-10	33	74	40	24	10	2,8	15	34	03094-94
03093-2412A0	H	çelik	sertleştirilmiş	12	3/4-16	33	78	42	24	12	2,8	15	39	03094-94
03093-2516A8	H	çelik	sertleştirilmiş	16	1-8	40	96	50	30	16	3,2	20	46	03094-95
03093-02903AJ	H	paslanmaz çelik	sertleştirilmemiş	3	1/4-28	14	31,5	17	11	3,5	0,8	4,5	10	03094-99
03093-02004AK	H	paslanmaz çelik	sertleştirilmemiş	4	5/16-24	18	38,5	21	13,5	4	1,3	6	12	03094-90
03093-02105AL	H	paslanmaz çelik	sertleştirilmemiş	5	3/8-24	21	43,5	24	14,5	5	1,3	5	12	03094-91
03093-02206A5	H	paslanmaz çelik	sertleştirilmemiş	6	1/2-13	25	51,7	28	17,7	6	1,8	6	14	03094-92
03093-02308A6	H	paslanmaz çelik	sertleştirilmemiş	8	5/8-11	33	68	36	24	8	2,3	15	35	03094-93
03093-02410A7	H	paslanmaz çelik	sertleştirilmemiş	10	3/4-10	33	74	40	24	10	2,8	15	34	03094-94
03093-02412A0	H	paslanmaz çelik	sertleştirilmemiş	12	3/4-16	33	78	42	24	12	2,8	15	39	03094-94
03093-02516A8	H	paslanmaz çelik	sertleştirilmemiş	16	1-8	40	96	50	30	16	3,2	20	46	03094-95
03093-12903AJ	H	paslanmaz çelik	sertleştirilmemiş	3	1/4-28	14	31,5	17	11	3,5	0,8	4,5	10	03094-99
03093-12004AK	H	paslanmaz çelik	sertleştirilmemiş	4	5/16-24	18	38,5	21	13,5	4	1,3	6	12	03094-90
03093-12105AL	H	paslanmaz çelik	sertleştirilmemiş	5	3/8-24	21	43,5	24	14,5	5	1,3	5	12	03094-91

Ürünler genel bakış

Sipariş numarası	Form	Ana gövde malzemesi	Yüzey Ana gövde	D	D1	D2	L	L1	L2	Strok S	F x 30°	Yay kuvveti Başlangıç F1 yakl. N	Yay kuvveti Bitiş F2 yakl. N	Sipariş numarası Vidalama pulu
03093-12206A5	H	paslanmaz çelik	sertleştirilmemiş	6	1/2-13	25	51,7	28	17,7	6	1,8	6	14	03094-92
03093-12308A6	H	paslanmaz çelik	sertleştirilmemiş	8	5/8-11	33	68	36	24	8	2,3	15	35	03094-93
03093-12410A7	H	paslanmaz çelik	sertleştirilmemiş	10	3/4-10	33	74	40	24	10	2,8	15	34	03094-94
03093-12412A0	H	paslanmaz çelik	sertleştirilmemiş	12	3/4-16	33	78	42	24	12	2,8	15	39	03094-94
03093-12516A8	H	paslanmaz çelik	sertleştirilmemiş	16	1-8	40	96	50	30	16	3,2	20	46	03094-95