

Açıklama

Ürün açıklaması:

İndeksleme pistonları kilitleme konumunun çapraz kuvvetler nedeniyle değişmesinin engellenmesi gerektiği yerlerde kullanılır. Ancak pim elle çıkartıldıktan sonra başka bir kilitleme konumuna geçilebilir.

Malzeme:

Çelik model: Dişli kovan ve kilitleme pimi otomat çeliği.

Paslanmaz çelik versiyon:

Dişli kovan 1.4305 (AISI 303'e uyumludur).

Kilitleme pimi sertleştirilmiş 1.4034 (AISI 420'ye uyumludur).

Kilitleme pimi sertleştirilmemiş 1.4305 (AISI 303'e uyumludur).

Mantar tutamak termoplastik.

Model:

Çelik model:

Dişli kovan karartılmış.

Kilitleme pimi: sertleştirilmiş, taşlanmış ve karartılmış.

Paslanmaz çelik model:

Dişli kovan kaplamasız.

Kilitleme pimi sertleştirilmiş ve taşlanmış, kaplamasız.

Kilitleme pimi sertleştirilmemiş ve taşlanmamış, kaplamasız.

Mantar tutamak siyah-gri RAL 7021.

Bilgi:

İndeksleme pistonlarının vidalanması için bir vidalama pulu teslim edilebilir. Bu şekilde, çıkmış mantar tutamağın altına, taşıma pimlerinin yuvaya gireceği şekilde itilir.

Talep üzerine:

Özel modeller.

Aksesuar:

Ara halkalar 03089.

İnce duvarlı parçalar için sabitleme kitleri 03094-10.

Çizim bilgisi:

Form G: Kontra somunsuz

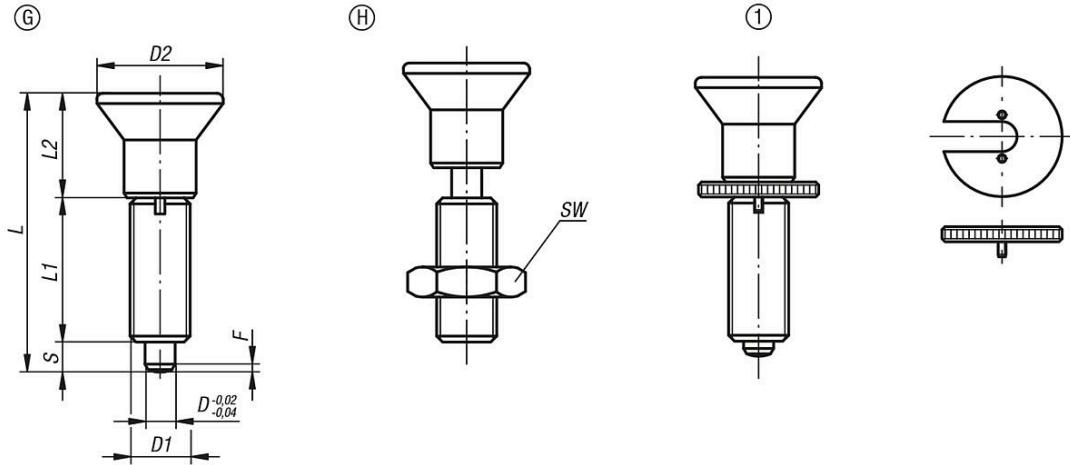
Form H: Kontra somunlu

1) Vidalama pullu kilitleme bulonu

03093 inch Plastik mantar tutamaklı ve uzun kilitleme pimli bileziksiz çelik veya paslanmaz çelik indeksleme pistonları - inch

norelem

Çizimler



Ürünler genel bakış

Sipariş numarası	Form	Ana gövde malzemesi	Yüzey Ana gövde	D	D1	D2	L	L1	L2	Strok S	SW	F x 30°	Yay kuvveti Başlangıç F1 yakl. N	Yay kuvveti Bitiş F2 yakl. N	Sipariş numarası Vidalama pulu
03093-21903AJ	G	çelik	sertleştirilmiş	3	1/4-28	14	33	17	11	5	-	0,8	4,5	12	03094-99
03093-21004AK	G	çelik	sertleştirilmiş	4	5/16-24	18	40,5	21	13,5	6	-	1	6	15	03094-90
03093-21105AL	G	çelik	sertleştirilmiş	5	3/8-24	21	46,5	24	14,5	8	-	1,3	5	16	03094-91
03093-21206A5	G	çelik	sertleştirilmiş	6	1/2-13	25	54,7	28	17,7	9	-	1,8	6	18	03094-92
03093-21308A6	G	çelik	sertleştirilmiş	8	5/8-11	33	72	36	24	12	-	2,3	15	45	03094-93
03093-21410A7	G	çelik	sertleştirilmiş	10	3/4-10	33	79	40	24	15	-	2,8	15	43	03094-94
03093-21412A0	G	çelik	sertleştirilmiş	12	3/4-16	33	84	42	24	18	-	2,8	15	51	03094-94
03093-21516A8	G	çelik	sertleştirilmiş	16	1-8	40	104	50	30	24	-	3,2	20	50	03094-95
03093-201903AJ	G	paslanmaz çelik	sertleştirilmiş	3	1/4-28	14	33	17	11	5	-	0,8	4,5	12	03094-99
03093-201004AK	G	paslanmaz çelik	sertleştirilmiş	4	5/16-24	18	40,5	21	13,5	6	-	1	6	15	03094-90
03093-201105AL	G	paslanmaz çelik	sertleştirilmiş	5	3/8-24	21	46,5	24	14,5	8	-	1,3	5	16	03094-91
03093-201206A5	G	paslanmaz çelik	sertleştirilmiş	6	1/2-13	25	54,7	28	17,7	9	-	1,8	6	18	03094-92
03093-201308A6	G	paslanmaz çelik	sertleştirilmiş	8	5/8-11	33	72	36	24	12	-	2,3	15	45	03094-93
03093-201410A7	G	paslanmaz çelik	sertleştirilmiş	10	3/4-10	33	79	40	24	15	-	2,8	15	43	03094-94
03093-201412A0	G	paslanmaz çelik	sertleştirilmiş	12	3/4-16	33	84	42	24	18	-	2,8	15	51	03094-94
03093-201516A8	G	paslanmaz çelik	sertleştirilmiş	16	1-8	40	104	50	30	24	-	3,2	20	50	03094-95
03093-211903AJ	G	paslanmaz çelik	sertleştirilmemiş	3	1/4-28	14	33	17	11	5	-	0,8	4,5	12	03094-99
03093-211004AK	G	paslanmaz çelik	sertleştirilmemiş	4	5/16-24	18	40,5	21	13,5	6	-	1	6	15	03094-90
03093-211105AL	G	paslanmaz çelik	sertleştirilmemiş	5	3/8-24	21	46,5	24	14,5	8	-	1,3	5	16	03094-91
03093-211206A5	G	paslanmaz çelik	sertleştirilmemiş	6	1/2-13	25	54,7	28	17,7	9	-	1,8	6	18	03094-92
03093-211308A6	G	paslanmaz çelik	sertleştirilmemiş	8	5/8-11	33	72	36	24	12	-	2,3	15	45	03094-93
03093-211410A7	G	paslanmaz çelik	sertleştirilmemiş	10	3/4-10	33	79	40	24	15	-	2,8	15	43	03094-94
03093-211412A0	G	paslanmaz çelik	sertleştirilmemiş	12	3/4-16	33	84	42	24	18	-	2,8	15	51	03094-94
03093-211516A8	G	paslanmaz çelik	sertleştirilmemiş	16	1-8	40	104	50	30	24	-	3,2	20	50	03094-95
03093-22903AJ	H	çelik	sertleştirilmiş	3	1/4-28	14	33	17	11	5	7/16	0,8	4,5	12	03094-99
03093-22004AK	H	çelik	sertleştirilmiş	4	5/16-24	18	40,5	21	13,5	6	1/2	1	6	15	03094-90
03093-22105AL	H	çelik	sertleştirilmiş	5	3/8-24	21	46,5	24	14,5	8	9/16	1,3	5	16	03094-91
03093-22206A5	H	çelik	sertleştirilmiş	6	1/2-13	25	54,7	28	17,7	9	3/4	1,8	6	18	03094-92
03093-22308A6	H	çelik	sertleştirilmiş	8	5/8-11	33	72	36	24	12	15/16	2,3	15	45	03094-93
03093-22410A7	H	çelik	sertleştirilmiş	10	3/4-10	33	79	40	24	15	1-1/8	2,8	15	43	03094-94
03093-22412A0	H	çelik	sertleştirilmiş	12	3/4-16	33	84	42	24	18	1-1/8	2,8	15	51	03094-94
03093-22516A8	H	çelik	sertleştirilmiş	16	1-8	40	104	50	30	24	-	3,2	20	50	03094-95
03093-202903AJ	H	paslanmaz çelik	sertleştirilmiş	3	1/4-28	14	33	17	11	5	7/16	0,8	4,5	12	03094-99
03093-202004AK	H	paslanmaz çelik	sertleştirilmiş	4	5/16-24	18	40,5	21	13,5	6	1/2	1	6	15	03094-90
03093-202105AL	H	paslanmaz çelik	sertleştirilmiş	5	3/8-24	21	46,5	24	14,5	8	9/16	1,3	5	16	03094-91
03093-202206A5	H	paslanmaz çelik	sertleştirilmiş	6	1/2-13	25	54,7	28	17,7	9	3/4	1,8	6	18	03094-92
03093-202308A6	H	paslanmaz çelik	sertleştirilmiş	8	5/8-11	33	72	36	24	12	15/16	2,3	15	45	03094-93
03093-202410A7	H	paslanmaz çelik	sertleştirilmiş	10	3/4-10	33	79	40	24	15	1-1/8	2,8	15	43	03094-94
03093-202412A0	H	paslanmaz çelik	sertleştirilmiş	12	3/4-16	33	84	42	24	18	1-1/8	2,8	15	51	03094-94
03093-202516A8	H	paslanmaz çelik	sertleştirilmiş	16	1-8	40	104	50	30	24	-	3,2	20	50	03094-95
03093-212903AJ	H	paslanmaz çelik	sertleştirilmemiş	3	1/4-28	14	33	17	11	5	7/16	0,8	4,5	12	03094-99
03093-212004AK	H	paslanmaz çelik	sertleştirilmemiş	4	5/16-24	18	40,5	21	13,5	6	1/2	1	6	15	03094-90
03093-212105AL	H	paslanmaz çelik	sertleştirilmemiş	5	3/8-24	21	46,5	24	14,5	8	9/16	1,3	5	16	03094-91

03093 inch Plastik mantar tutamaklı ve uzun kilitleme pimli bileziksiz çelik veya paslanmaz çelik indeksleme pistonları - inch



Ürünler genel bakış

Sipariş numarası	Form	Ana gövde malzemesi	Yüzey Ana gövde	D	D1	D2	L	L1	L2	Strok S	SW	F x 30°	Yay kuvveti Başlangıç F1 yakl. N	Yay kuvveti Bitiş F2 yakl. N	Sipariş numarası Vidalama pulu
03093-212206A5	H	paslanmaz çelik	sertleştirilmemiş	6	1/2-13	25	54,7	28	17,7	9	3/4	1,8	6	18	03094-92
03093-212308A6	H	paslanmaz çelik	sertleştirilmemiş	8	5/8-11	33	72	36	24	12	15/16	2,3	15	45	03094-93
03093-212410A7	H	paslanmaz çelik	sertleştirilmemiş	10	3/4-10	33	79	40	24	15	1-1/8	2,8	15	43	03094-94
03093-212412A0	H	paslanmaz çelik	sertleştirilmemiş	12	3/4-16	33	84	42	24	18	1-1/8	2,8	15	51	03094-94
03093-212516A8	H	paslanmaz çelik	sertleştirilmemiş	16	1-8	40	104	50	30	24	-	3,2	20	50	03094-95