

Açıklama

Ürün açıklaması:

İndeksleme pistonları kilitleme konumunun çapraz kuvvetler nedeniyle değişmesinin engellenmesi gerektiği yerlerde kullanılır. Ancak pim elle çıkartıldıktan sonra başka bir kilitleme konumuna geçilebilir.

Malzeme:

Çelik model: Dişli kovan ve kilitleme pimi otomat çeliği.

Paslanmaz çelik versiyon:

Dişli kovan 1.4305.

Kilitleme pimi sertleştirilmiş 1.4034.

Kilitleme pimi sertleştirilmemiş 1.4305.

Mantar tutamak termoplastik.

Model:

Çelik model:

Dişli kovan karartılmış.

Kilitleme pimi: sertleştirilmiş, taşlanmış ve karartılmış.

Paslanmaz çelik model:

Dişli kovan kaplamasız.

Kilitleme pimi sertleştirilmiş ve taşlanmış, kaplamasız.

Kilitleme pimi sertleştirilmemiş ve taşlanmamış, kaplamasız.

Mantar tutamak siyah-gri RAL 7021.

Bilgi:

İndeksleme pistonlarının vidalanması için bir vidalama pulu teslim edilebilir. Bu şekilde, çıkmış mantar tutamağın altına, taşıma pimlerinin yuvaya gireceği şekilde itilir.

Talep üzerine:

Özel modeller.

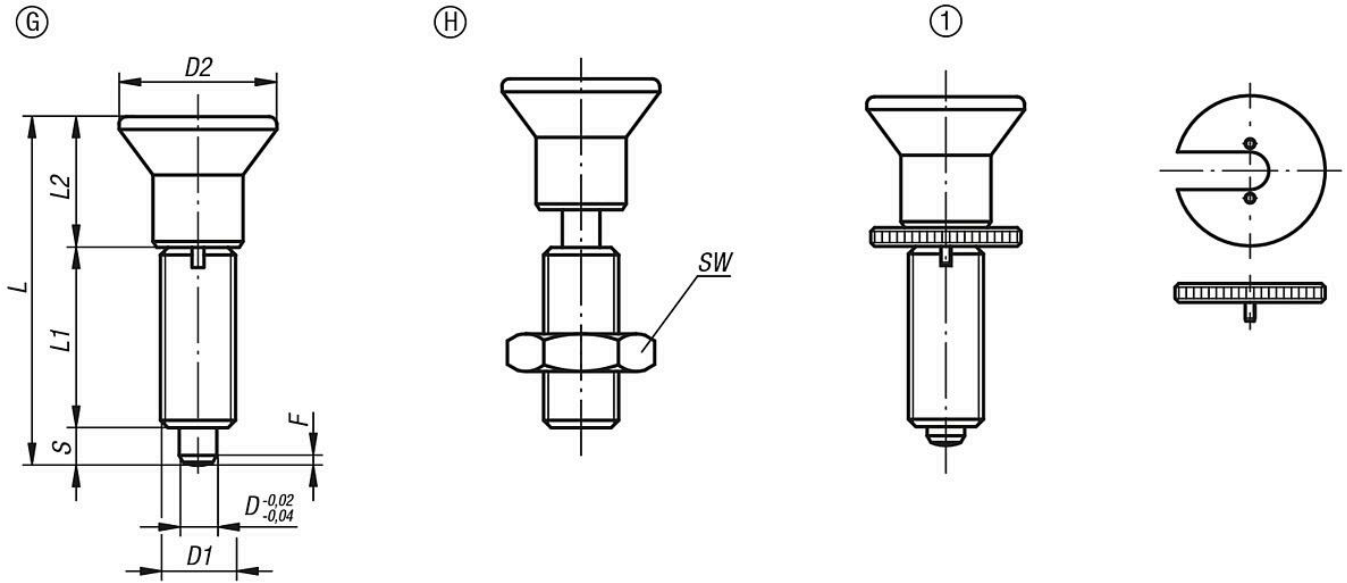
Çizim bilgisi:

Form G: Kontra somunsuz

Form H: Kontra somunlu

1) Vidalama pulu kilitleme bulonu

Çizimler



Ürünler genel bakış

Sipariş numarası	Form	Ana gövde malzemesi	Yüzey Ana gövde	D	D1	D2	L	L1	L2	Strok S	F x 30°	Yay kuvveti Başlangıç F1 yakl. N	Yay kuvveti Bitiş F2 yakl. N	Sipariş numarası Vidalama pulu
03093-1903	G	çelik	sertleştirilmiş	3	M6x0,75	14	31,5	17	11	3,5	0,8	4,5	10	03094-99
03093-1004	G	çelik	sertleştirilmiş	4	M8x1	18	38,5	21	13,5	4	1,3	6	12	03094-90
03093-1105	G	çelik	sertleştirilmiş	5	M10x1	21	43,5	24	14,5	5	1,3	5	12	03094-91
03093-1206	G	çelik	sertleştirilmiş	6	M12x1,5	25	51,7	28	17,7	6	1,8	6	14	03094-92
03093-1308	G	çelik	sertleştirilmiş	8	M16x1,5	33	68	36	24	8	2,3	15	35	03094-93
03093-1410	G	çelik	sertleştirilmiş	10	M20x1,5	33	74	40	24	10	2,8	15	34	03094-94
03093-1412	G	çelik	sertleştirilmiş	12	M20x1,5	33	78	42	24	12	2,8	15	39	03094-94
03093-1516	G	çelik	sertleştirilmiş	16	M24x2	40	96	50	30	16	3,2	20	46	03094-95
03093-01903	G	paslanmaz çelik	sertleştirilmiş	3	M6x0,75	14	31,5	17	11	3,5	0,8	4,5	10	03094-99
03093-01004	G	paslanmaz çelik	sertleştirilmiş	4	M8x1	18	38,5	21	13,5	4	1,3	6	12	03094-90
03093-01105	G	paslanmaz çelik	sertleştirilmiş	5	M10x1	21	43,5	24	14,5	5	1,3	5	12	03094-91
03093-01206	G	paslanmaz çelik	sertleştirilmiş	6	M12x1,5	25	51,7	28	17,7	6	1,8	6	14	03094-92
03093-01308	G	paslanmaz çelik	sertleştirilmiş	8	M16x1,5	33	68	36	24	8	2,3	15	35	03094-93
03093-01410	G	paslanmaz çelik	sertleştirilmiş	10	M20x1,5	33	74	40	24	10	2,8	15	34	03094-94
03093-01412	G	paslanmaz çelik	sertleştirilmiş	12	M20x1,5	33	78	42	24	12	2,8	15	39	03094-94
03093-01516	G	paslanmaz çelik	sertleştirilmiş	16	M24x2	40	96	50	30	16	3,2	20	46	03094-95
03093-11903	G	paslanmaz çelik	sertleştirilmemiş	3	M6x0,75	14	31,5	17	11	3,5	0,8	4,5	10	03094-99
03093-11004	G	paslanmaz çelik	sertleştirilmemiş	4	M8x1	18	38,5	21	13,5	4	1,3	6	12	03094-90
03093-11105	G	paslanmaz çelik	sertleştirilmemiş	5	M10x1	21	43,5	24	14,5	5	1,3	5	12	03094-91
03093-11206	G	paslanmaz çelik	sertleştirilmemiş	6	M12x1,5	25	51,7	28	17,7	6	1,8	6	14	03094-92
03093-11308	G	paslanmaz çelik	sertleştirilmemiş	8	M16x1,5	33	68	36	24	8	2,3	15	35	03094-93
03093-11410	G	paslanmaz çelik	sertleştirilmemiş	10	M20x1,5	33	74	40	24	10	2,8	15	34	03094-94
03093-11412	G	paslanmaz çelik	sertleştirilmemiş	12	M20x1,5	33	78	42	24	12	2,8	15	39	03094-94
03093-11516	G	paslanmaz çelik	sertleştirilmemiş	16	M24x2	40	96	50	30	16	3,2	20	46	03094-95
03093-2903	H	çelik	sertleştirilmiş	3	M6x0,75	14	31,5	17	11	3,5	0,8	4,5	10	03094-99
03093-2004	H	çelik	sertleştirilmiş	4	M8x1	18	38,5	21	13,5	4	1,3	6	12	03094-90
03093-2105	H	çelik	sertleştirilmiş	5	M10x1	21	43,5	24	14,5	5	1,3	5	12	03094-91
03093-2206	H	çelik	sertleştirilmiş	6	M12x1,5	25	51,7	28	17,7	6	1,8	6	14	03094-92
03093-2308	H	çelik	sertleştirilmiş	8	M16x1,5	33	68	36	24	8	2,3	15	35	03094-93
03093-2410	H	çelik	sertleştirilmiş	10	M20x1,5	33	74	40	24	10	2,8	15	34	03094-94
03093-2412	H	çelik	sertleştirilmiş	12	M20x1,5	33	78	42	24	12	2,8	15	39	03094-94
03093-2516	H	çelik	sertleştirilmiş	16	M24x2	40	96	50	30	16	3,2	20	46	03094-95
03093-02903	H	paslanmaz çelik	sertleştirilmiş	3	M6x0,75	14	31,5	17	11	3,5	0,8	4,5	10	03094-99
03093-02004	H	paslanmaz çelik	sertleştirilmiş	4	M8x1	18	38,5	21	13,5	4	1,3	6	12	03094-90
03093-02105	H	paslanmaz çelik	sertleştirilmiş	5	M10x1	21	43,5	24	14,5	5	1,3	5	12	03094-91
03093-02206	H	paslanmaz çelik	sertleştirilmiş	6	M12x1,5	25	51,7	28	17,7	6	1,8	6	14	03094-92
03093-02308	H	paslanmaz çelik	sertleştirilmiş	8	M16x1,5	33	68	36	24	8	2,3	15	35	03094-93
03093-02410	H	paslanmaz çelik	sertleştirilmiş	10	M20x1,5	33	74	40	24	10	2,8	15	34	03094-94
03093-02412	H	paslanmaz çelik	sertleştirilmiş	12	M20x1,5	33	78	42	24	12	2,8	15	39	03094-94

Ürünler genel bakış

Sipariş numarası	Form	Ana gövde malzemesi	Yüzey Ana gövde	D	D1	D2	L	L1	L2	Strok S	F x 30°	Yay kuvveti Başlangıç F1 yakl. N	Yay kuvveti Bitiş F2 yakl. N	Sipariş numarası Vidalama pulu
03093-02516	H	paslanmaz çelik	sertleştirilmiş	16	M24x2	40	96	50	30	16	3,2	20	46	03094-95
03093-12903	H	paslanmaz çelik	sertleştirilmemiş	3	M6x0,75	14	31,5	17	11	3,5	0,8	4,5	10	03094-99
03093-12004	H	paslanmaz çelik	sertleştirilmemiş	4	M8x1	18	38,5	21	13,5	4	1,3	6	12	03094-90
03093-12105	H	paslanmaz çelik	sertleştirilmemiş	5	M10x1	21	43,5	24	14,5	5	1,3	5	12	03094-91
03093-12206	H	paslanmaz çelik	sertleştirilmemiş	6	M12x1,5	25	51,7	28	17,7	6	1,8	6	14	03094-92
03093-12308	H	paslanmaz çelik	sertleştirilmemiş	8	M16x1,5	33	68	36	24	8	2,3	15	35	03094-93
03093-12410	H	paslanmaz çelik	sertleştirilmemiş	10	M20x1,5	33	74	40	24	10	2,8	15	34	03094-94
03093-12412	H	paslanmaz çelik	sertleştirilmemiş	12	M20x1,5	33	78	42	24	12	2,8	15	39	03094-94
03093-12516	H	paslanmaz çelik	sertleştirilmemiş	16	M24x2	40	96	50	30	16	3,2	20	46	03094-95