

Açıklama

Ürün açıklaması:

İndeikleme pistonları kilitleme konumunun çapraz kuvvetler nedeniyle değişmesinin engellenmesi gerektiği yerlerde kullanılır. Ancak pim elle çıkartıldıktan sonra başka bir kilitleme konumuna geçilebilir.

Malzeme:

Çelik model: Dişli kovan ve kilitleme pimi otomat çeliği.

Paslanmaz çelik versiyon:

Dişli kovan 1.4305.

Kilitleme pimi sertleştirilmiş 1.4034.

Kilitleme pimi sertleştirilmemiş 1.4305.

Mantar tutamak termoplastik.

Model:

Çelik model:

Dişli kovan karartılmış.

Kilitleme pimi: sertleştirilmiş, taşlanmış ve karartılmış.

Paslanmaz çelik model:

Dişli kovan kaplamasız.

Kilitleme pimi sertleştirilmiş ve taşlanmış, kaplamasız.

Kilitleme pimi sertleştirilmemiş ve taşlanmamış, kaplamasız.

Mantar tutamak siyah-gri RAL 7021.

Bilgi:

İndeikleme pistonlarının vidalanması için bir vidalama pulu teslim edilebilir. Bu şekilde, çıkmış mantar tutamağın altına, taşıma pimlerinin yuvaya gireceği şekilde itilir.

Talep üzerine:

Özel modeller.

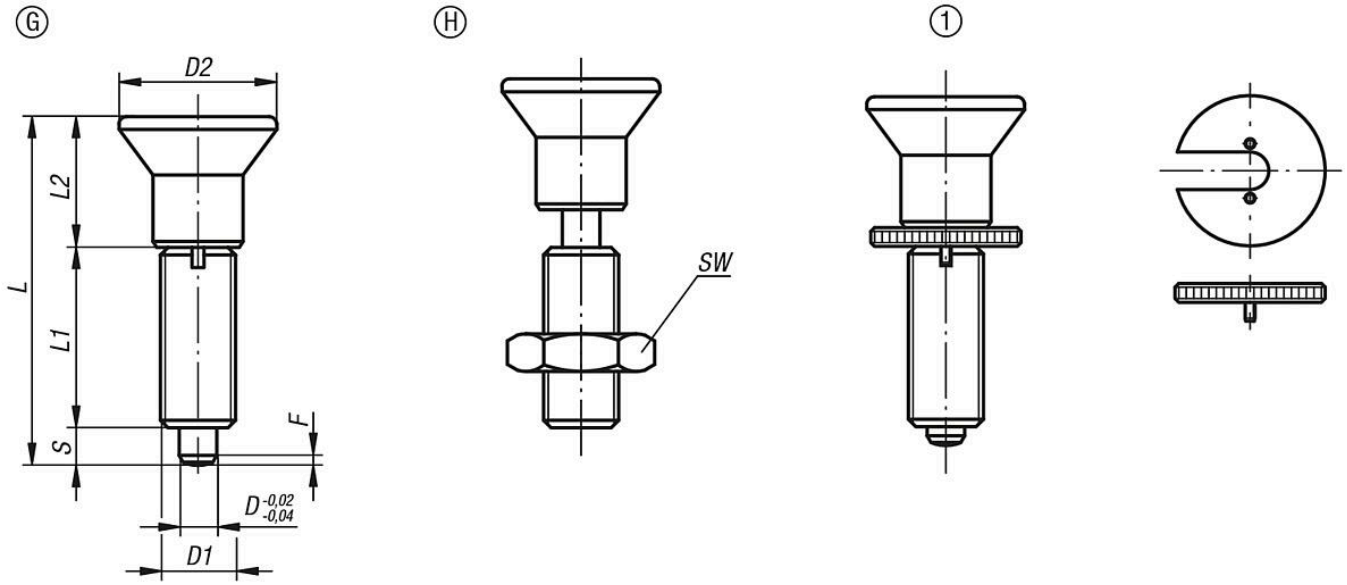
Çizim bilgisi:

Form G: Kontra somunsuz

Form H: Kontra somunlu

1) Vidalama pulu kilitleme bulonu

Çizimler



Ürünler genel bakış

Sipariş numarası	Form	Ana gövde malzemesi	Yüzey Ana gövde	D	D1	D2	L	L1	L2	Strok S	SW	F x 30°	Yay kuvveti Başlangıç F1 yakl. N	Yay kuvveti Bitiş F2 yakl. N	Sipariş numarası Vidalama pulu
03093-21903	G	çelik	sertleştirilmiş	3	M6x0,75	14	33	17	11	5	-	0,8	4,5	12	03094-99
03093-21004	G	çelik	sertleştirilmiş	4	M8x1	18	40,5	21	13,5	6	-	1	6	15	03094-90
03093-21105	G	çelik	sertleştirilmiş	5	M10x1	21	46,5	24	14,5	8	-	1,3	5	16	03094-91
03093-21206	G	çelik	sertleştirilmiş	6	M12x1,5	25	54,7	28	17,7	9	-	1,8	6	18	03094-92
03093-21308	G	çelik	sertleştirilmiş	8	M16x1,5	33	72	36	24	12	-	2,3	15	45	03094-93
03093-21410	G	çelik	sertleştirilmiş	10	M20x1,5	33	79	40	24	15	-	2,8	15	43	03094-94
03093-21412	G	çelik	sertleştirilmiş	12	M20x1,5	33	84	42	24	18	-	2,8	15	51	03094-94
03093-21516	G	çelik	sertleştirilmiş	16	M24x2	40	104	50	30	24	-	3,2	20	50	03094-95
03093-201903	G	paslanmaz çelik	sertleştirilmiş	3	M6x0,75	14	33	17	11	5	-	0,8	4,5	12	03094-99
03093-201004	G	paslanmaz çelik	sertleştirilmiş	4	M8x1	18	40,5	21	13,5	6	-	1	6	15	03094-90
03093-201105	G	paslanmaz çelik	sertleştirilmiş	5	M10x1	21	46,5	24	14,5	8	-	1,3	5	16	03094-91
03093-201206	G	paslanmaz çelik	sertleştirilmiş	6	M12x1,5	25	54,7	28	17,7	9	-	1,8	6	18	03094-92
03093-201308	G	paslanmaz çelik	sertleştirilmiş	8	M16x1,5	33	72	36	24	12	-	2,3	15	45	03094-93
03093-201410	G	paslanmaz çelik	sertleştirilmiş	10	M20x1,5	33	79	40	24	15	-	2,8	15	43	03094-94
03093-201412	G	paslanmaz çelik	sertleştirilmiş	12	M20x1,5	33	84	42	24	18	-	2,8	15	51	03094-94
03093-201516	G	paslanmaz çelik	sertleştirilmiş	16	M24x2	40	104	50	30	24	-	3,2	20	50	03094-95
03093-211903	G	paslanmaz çelik	sertleştirilmemiş	3	M6x0,75	14	33	17	11	5	-	0,8	4,5	12	03094-99
03093-211004	G	paslanmaz çelik	sertleştirilmemiş	4	M8x1	18	40,5	21	13,5	6	-	1	6	15	03094-90
03093-211105	G	paslanmaz çelik	sertleştirilmemiş	5	M10x1	21	46,5	24	14,5	8	-	1,3	5	16	03094-91
03093-211206	G	paslanmaz çelik	sertleştirilmemiş	6	M12x1,5	25	54,7	28	17,7	9	-	1,8	6	18	03094-92
03093-211308	G	paslanmaz çelik	sertleştirilmemiş	8	M16x1,5	33	72	36	24	12	-	2,3	15	45	03094-93
03093-211410	G	paslanmaz çelik	sertleştirilmemiş	10	M20x1,5	33	79	40	24	15	-	2,8	15	43	03094-94
03093-211412	G	paslanmaz çelik	sertleştirilmemiş	12	M20x1,5	33	84	42	24	18	-	2,8	15	51	03094-94
03093-211516	G	paslanmaz çelik	sertleştirilmemiş	16	M24x2	40	104	50	30	24	-	3,2	20	50	03094-95
03093-22903	H	çelik	sertleştirilmiş	3	M6x0,75	14	33	17	11	5	10	0,8	4,5	12	03094-99
03093-22004	H	çelik	sertleştirilmiş	4	M8x1	18	40,5	21	13,5	6	13	1	6	15	03094-90
03093-22105	H	çelik	sertleştirilmiş	5	M10x1	21	46,5	24	14,5	8	17	1,3	5	16	03094-91
03093-22206	H	çelik	sertleştirilmiş	6	M12x1,5	25	54,7	28	17,7	9	19	1,8	6	18	03094-92
03093-22308	H	çelik	sertleştirilmiş	8	M16x1,5	33	72	36	24	12	24	2,3	15	45	03094-93
03093-22410	H	çelik	sertleştirilmiş	10	M20x1,5	33	79	40	24	15	30	2,8	15	43	03094-94
03093-22412	H	çelik	sertleştirilmiş	12	M20x1,5	33	84	42	24	18	30	2,8	15	51	03094-94
03093-22516	H	çelik	sertleştirilmiş	16	M24x2	40	104	50	30	24	36	3,2	20	50	03094-95
03093-202903	H	paslanmaz çelik	sertleştirilmiş	3	M6x0,75	14	33	17	11	5	10	0,8	4,5	12	03094-99
03093-202004	H	paslanmaz çelik	sertleştirilmiş	4	M8x1	18	40,5	21	13,5	6	13	1	6	15	03094-90
03093-202105	H	paslanmaz çelik	sertleştirilmiş	5	M10x1	21	46,5	24	14,5	8	17	1,3	5	16	03094-91
03093-202206	H	paslanmaz çelik	sertleştirilmiş	6	M12x1,5	25	54,7	28	17,7	9	19	1,8	6	18	03094-92
03093-202308	H	paslanmaz çelik	sertleştirilmiş	8	M16x1,5	33	72	36	24	12	24	2,3	15	45	03094-93
03093-202410	H	paslanmaz çelik	sertleştirilmiş	10	M20x1,5	33	79	40	24	15	30	2,8	15	43	03094-94
03093-202412	H	paslanmaz çelik	sertleştirilmiş	12	M20x1,5	33	84	42	24	18	30	2,8	15	51	03094-94

Ürünler genel bakış

Sipariş numarası	Form	Ana gövde malzemesi	Yüzey Ana gövde	D	D1	D2	L	L1	L2	Strok S	SW	F x 30°	Yay kuvveti Başlangıç F1 yakl. N	Yay kuvveti Bitiş F2 yakl. N	Sipariş numarası Vidalama pulu
03093-202516	H	paslanmaz çelik	sertleştirilmiş	16	M24x2	40	104	50	30	24	36	3,2	20	50	03094-95
03093-212903	H	paslanmaz çelik	sertleştirilmemiş	3	M6x0,75	14	33	17	11	5	10	0,8	4,5	12	03094-99
03093-212004	H	paslanmaz çelik	sertleştirilmemiş	4	M8x1	18	40,5	21	13,5	6	13	1	6	15	03094-90
03093-212105	H	paslanmaz çelik	sertleştirilmemiş	5	M10x1	21	46,5	24	14,5	8	17	1,3	5	16	03094-91
03093-212206	H	paslanmaz çelik	sertleştirilmemiş	6	M12x1,5	25	54,7	28	17,7	9	19	1,8	6	18	03094-92
03093-212308	H	paslanmaz çelik	sertleştirilmemiş	8	M16x1,5	33	72	36	24	12	24	2,3	15	45	03094-93
03093-212410	H	paslanmaz çelik	sertleştirilmemiş	10	M20x1,5	33	79	40	24	15	30	2,8	15	43	03094-94
03093-212412	H	paslanmaz çelik	sertleştirilmemiş	12	M20x1,5	33	84	42	24	18	30	2,8	15	51	03094-94
03093-212516	H	paslanmaz çelik	sertleştirilmemiş	16	M24x2	40	104	50	30	24	36	3,2	20	50	03094-95