



Açıklama

Ürün açıklaması:

İndeksleme pistonları kilitleme konumunun çapraz kuvvetler nedeniyle değişmesinin engellenmesi gerektiği yerlerde kullanılır. Ancak pim elle çıkartıldıktan sonra başka bir kilitleme konumuna geçilebilir.

Malzeme:

Çelik model: Dişli kovan ve kilitleme pimi otomat çeliği.

Paslanmaz çelik versiyon:

Dişli kovan 1.4305.

Kilitleme pimi sertleştirilmiş 1.4034.

Kilitleme pimi sertleştirilmemiş 1.4305.

Mantar tutamak termoplastik.

Model:

Çelik model:

Dişli kovan karartılmış.

Kilitleme pimi: sertleştirilmiş, taşlanmış ve karartılmış.

Paslanmaz çelik model:

Dişli kovan kaplamasız.

Kilitleme pimi sertleştirilmiş ve taşlanmış, kaplamasız.

Kilitleme pimi sertleştirilmemiş ve taşlanmamış, kaplamasız.

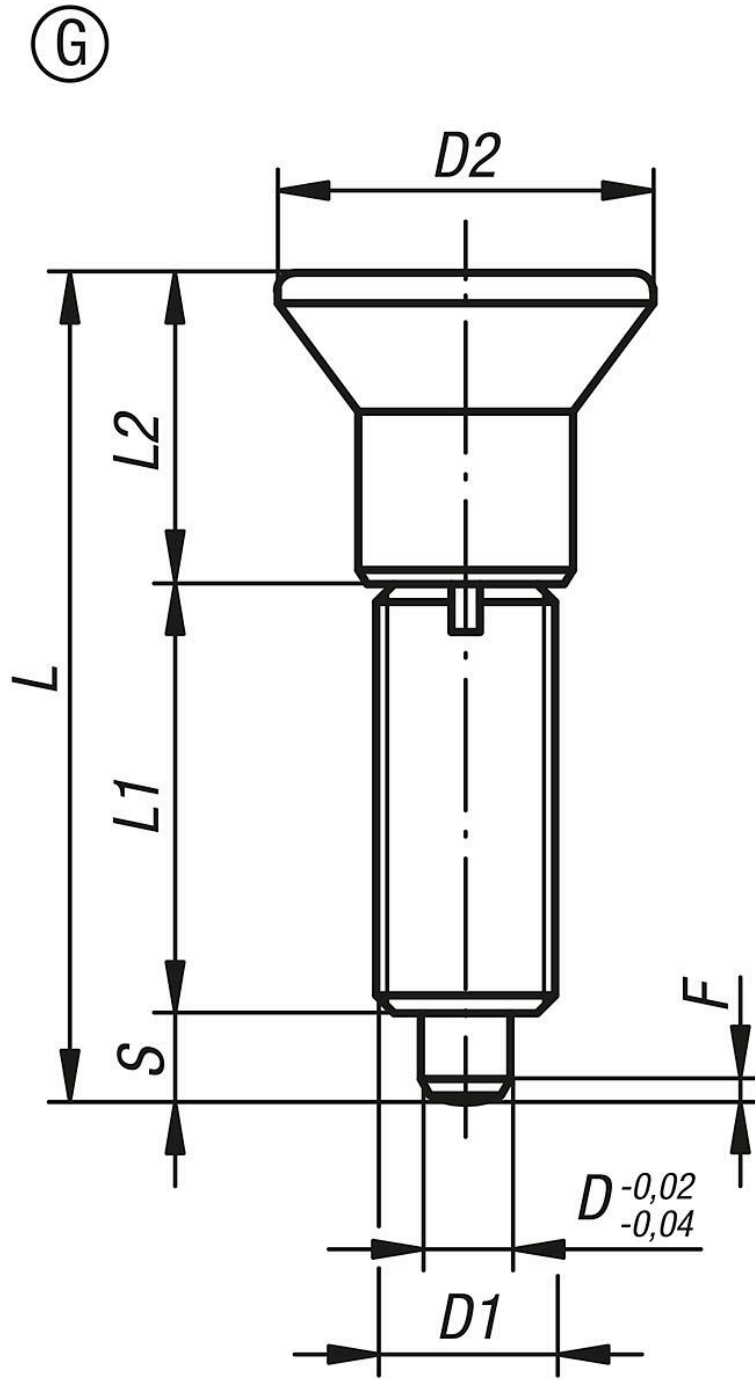
Mantar tutamak siyah-gri RAL 7021.

Bilgi:

İndeksleme pistonlarının vidalanması için bir vidalama pulu teslim edilebilir. Bu şekilde, çıkmış mantar tutamağın altına, taşıma pimlerinin yuvaya gireceği şekilde itilir.

Talep üzerine:

Özel modeller.



Ürünler genel bakış

| Sipariş numarası | Form | Ana gövde malzemesi | Yüzey Ana gövde | D | D1 | D2 | L | L1 | L2 | Strok S | F x 30° | Yay kuvveti Başlangıç F1 yakl. N | Yay kuvveti Bitiş F2 yakl. N | Sipariş numarası Vidalama pulu |
|------------------|------|---------------------|-----------------|----|---------|----|------|----|------|---------|---------|----------------------------------|------------------------------|--------------------------------|
| 03093-1903 | G | çelik | sertleştirilmiş | 3 | M6x0,75 | 14 | 31,5 | 17 | 11 | 3,5 | 0,8 | 4,5 | 10 | 03094-99 |
| 03093-1004 | G | çelik | sertleştirilmiş | 4 | M8x1 | 18 | 38,5 | 21 | 13,5 | 4 | 1,3 | 6 | 12 | 03094-90 |
| 03093-1105 | G | çelik | sertleştirilmiş | 5 | M10x1 | 21 | 43,5 | 24 | 14,5 | 5 | 1,3 | 5 | 12 | 03094-91 |
| 03093-1206 | G | çelik | sertleştirilmiş | 6 | M12x1,5 | 25 | 51,7 | 28 | 17,7 | 6 | 1,8 | 6 | 14 | 03094-92 |
| 03093-1308 | G | çelik | sertleştirilmiş | 8 | M16x1,5 | 33 | 68 | 36 | 24 | 8 | 2,3 | 15 | 35 | 03094-93 |
| 03093-1410 | G | çelik | sertleştirilmiş | 10 | M20x1,5 | 33 | 74 | 40 | 24 | 10 | 2,8 | 15 | 34 | 03094-94 |
| 03093-1412 | G | çelik | sertleştirilmiş | 12 | M20x1,5 | 33 | 78 | 42 | 24 | 12 | 2,8 | 15 | 39 | 03094-94 |
| 03093-1516 | G | çelik | sertleştirilmiş | 16 | M24x2 | 40 | 96 | 50 | 30 | 16 | 3,2 | 20 | 46 | 03094-95 |
| 03093-01903 | G | paslanmaz çelik | sertleştirilmiş | 3 | M6x0,75 | 14 | 31,5 | 17 | 11 | 3,5 | 0,8 | 4,5 | 10 | 03094-99 |
| 03093-01004 | G | paslanmaz çelik | sertleştirilmiş | 4 | M8x1 | 18 | 38,5 | 21 | 13,5 | 4 | 1,3 | 6 | 12 | 03094-90 |

Ürünler genel bakış

| Sipariş numarası | Form | Ana gövde malzemesi | Yüzey Ana gövde | D | D1 | D2 | L | L1 | L2 | Strok S | F x 30° | Yay kuvveti Başlangıç F1 yakl. N | Yay kuvveti Bitiş F2 yakl. N | Sipariş numarası Vidalama pulu |
|------------------|------|---------------------|-------------------|----|---------|----|------|----|------|---------|---------|----------------------------------|------------------------------|--------------------------------|
| 03093-01105 | G | paslanmaz çelik | sertleştirilmiş | 5 | M10x1 | 21 | 43,5 | 24 | 14,5 | 5 | 1,3 | 5 | 12 | 03094-91 |
| 03093-01206 | G | paslanmaz çelik | sertleştirilmiş | 6 | M12x1,5 | 25 | 51,7 | 28 | 17,7 | 6 | 1,8 | 6 | 14 | 03094-92 |
| 03093-01308 | G | paslanmaz çelik | sertleştirilmiş | 8 | M16x1,5 | 33 | 68 | 36 | 24 | 8 | 2,3 | 15 | 35 | 03094-93 |
| 03093-01410 | G | paslanmaz çelik | sertleştirilmiş | 10 | M20x1,5 | 33 | 74 | 40 | 24 | 10 | 2,8 | 15 | 34 | 03094-94 |
| 03093-01412 | G | paslanmaz çelik | sertleştirilmiş | 12 | M20x1,5 | 33 | 78 | 42 | 24 | 12 | 2,8 | 15 | 39 | 03094-94 |
| 03093-01516 | G | paslanmaz çelik | sertleştirilmiş | 16 | M24x2 | 40 | 96 | 50 | 30 | 16 | 3,2 | 20 | 46 | 03094-95 |
| 03093-11903 | G | paslanmaz çelik | sertleştirilmemiş | 3 | M6x0,75 | 14 | 31,5 | 17 | 11 | 3,5 | 0,8 | 4,5 | 10 | 03094-99 |
| 03093-11004 | G | paslanmaz çelik | sertleştirilmemiş | 4 | M8x1 | 18 | 38,5 | 21 | 13,5 | 4 | 1,3 | 6 | 12 | 03094-90 |
| 03093-11105 | G | paslanmaz çelik | sertleştirilmemiş | 5 | M10x1 | 21 | 43,5 | 24 | 14,5 | 5 | 1,3 | 5 | 12 | 03094-91 |
| 03093-11206 | G | paslanmaz çelik | sertleştirilmemiş | 6 | M12x1,5 | 25 | 51,7 | 28 | 17,7 | 6 | 1,8 | 6 | 14 | 03094-92 |
| 03093-11308 | G | paslanmaz çelik | sertleştirilmemiş | 8 | M16x1,5 | 33 | 68 | 36 | 24 | 8 | 2,3 | 15 | 35 | 03094-93 |
| 03093-11410 | G | paslanmaz çelik | sertleştirilmemiş | 10 | M20x1,5 | 33 | 74 | 40 | 24 | 10 | 2,8 | 15 | 34 | 03094-94 |
| 03093-11412 | G | paslanmaz çelik | sertleştirilmemiş | 12 | M20x1,5 | 33 | 78 | 42 | 24 | 12 | 2,8 | 15 | 39 | 03094-94 |
| 03093-11516 | G | paslanmaz çelik | sertleştirilmemiş | 16 | M24x2 | 40 | 96 | 50 | 30 | 16 | 3,2 | 20 | 46 | 03094-95 |