

## Açıklama

### Ürün açıklaması:

İndeksleme pistonları kilitleme konumunun çapraz kuvvetler nedeniyle değişmesinin engellenmesi gerektiği yerlerde kullanılır. Ancak pim elle çıkartıldıktan sonra başka bir kilitleme konumuna geçilebilir.

### Malzeme:

Çelik model: Dişli kovan ve kilitleme pimi otomat çeliği.

Paslanmaz çelik versiyon:

Dişli kovan 1.4305.

Kilitleme pimi sertleştirilmiş 1.4034.

Kilitleme pimi sertleştirilmemiş 1.4305.

Mantar tutamak termoplastik.

### Model:

Çelik model:

Dişli kovan karartılmış.

Kilitleme pimi: sertleştirilmiş, taşlanmış ve karartılmış.

Paslanmaz çelik model:

Dişli kovan kaplamasız.

Kilitleme pimi sertleştirilmiş ve taşlanmış, kaplamasız.

Kilitleme pimi sertleştirilmemiş ve taşlanmamış, kaplamasız.

Mantar tutamak siyah-gri RAL 7021.

### Bilgi:

İndeksleme pistonlarının vidalanması için bir vidalama pulu teslim edilebilir. Bu şekilde, çıkmış mantar tutamağın altına, taşıma pimlerinin yuvaya gireceği şekilde itilir.

### Talep üzerine:

Özel modeller.

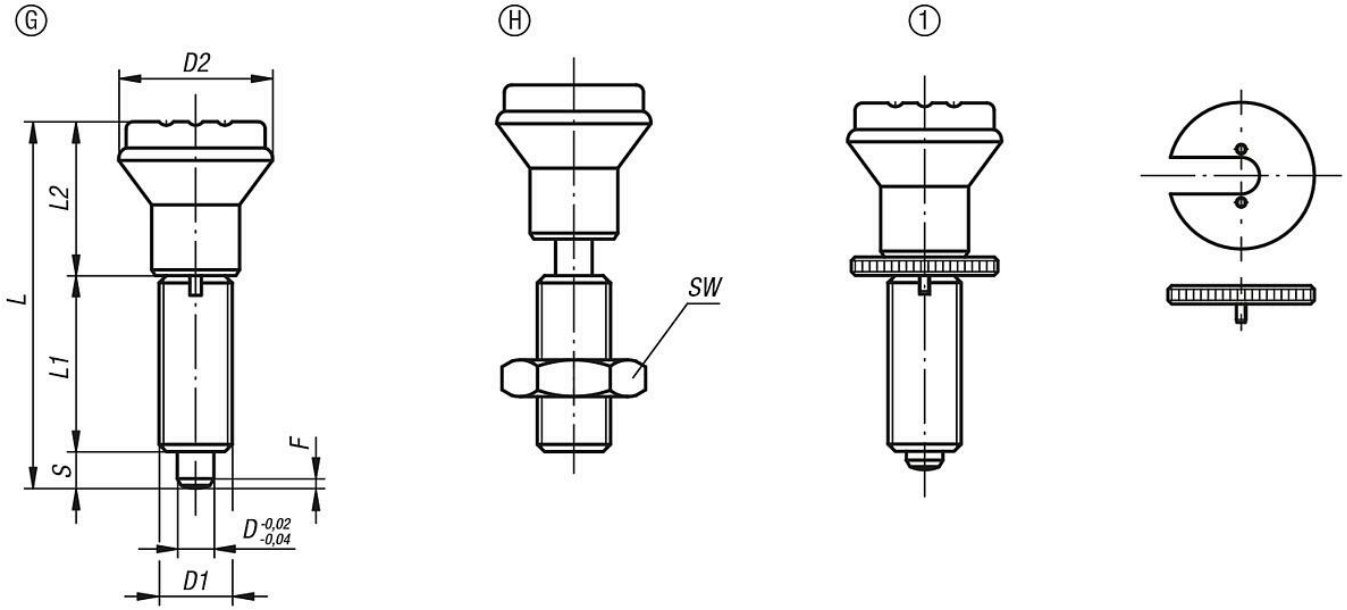
### Çizim bilgisi:

Form G: Kontra somunsuz

Form H: Kontra somunlu

1) Vidalama pulu kilitleme bulonu

Çizimler



Ürünler genel bakış

Sipariş numarası	Form	Ana gövde malzemesi	Yüzey Ana gövde	D	D1	D2	L	L1	L2	Strok S	SW	F x 30°	Yay kuvveti Başlangıç F1 yakl. N	Yay kuvveti Bitiş F2 yakl. N	Sipariş numarası Vidalama pulu
03094-1105	G	çelik	sertleştirilmiş	5	M10x1	21	47	24	18	5	-	1,3	5	12	03094-91
03094-1206	G	çelik	sertleştirilmiş	6	M12x1,5	25	56	28	22	6	-	1,8	6	14	03094-92
03094-1308	G	çelik	sertleştirilmiş	8	M16x1,5	33	74	36	30	8	-	2,3	15	35	03094-93
03094-1410	G	çelik	sertleştirilmiş	10	M20x1,5	33	80	40	30	10	-	2,8	15	34	03094-94
03094-01105	G	paslanmaz çelik	sertleştirilmiş	5	M10x1	21	47	24	18	5	-	1,3	5	12	03094-91
03094-01206	G	paslanmaz çelik	sertleştirilmiş	6	M12x1,5	25	56	28	22	6	-	1,8	6	14	03094-92
03094-01308	G	paslanmaz çelik	sertleştirilmiş	8	M16x1,5	33	74	36	30	8	-	2,3	15	35	03094-93
03094-01410	G	paslanmaz çelik	sertleştirilmiş	10	M20x1,5	33	80	40	30	10	-	2,8	15	34	03094-94
03094-11105	G	paslanmaz çelik	sertleştirilmemiş	5	M10x1	21	47	24	18	5	-	1,3	5	12	03094-91
03094-11206	G	paslanmaz çelik	sertleştirilmemiş	6	M12x1,5	25	56	28	22	6	-	1,8	6	14	03094-92
03094-11308	G	paslanmaz çelik	sertleştirilmemiş	8	M16x1,5	33	74	36	30	8	-	2,3	15	35	03094-93
03094-11410	G	paslanmaz çelik	sertleştirilmemiş	10	M20x1,5	33	80	40	30	10	-	2,8	15	34	03094-94
03094-2105	H	çelik	sertleştirilmiş	5	M10x1	21	47	24	18	5	17	1,3	5	12	03094-91
03094-2206	H	çelik	sertleştirilmiş	6	M12x1,5	25	56	28	22	6	19	1,8	6	14	03094-92
03094-2308	H	çelik	sertleştirilmiş	8	M16x1,5	33	74	36	30	8	24	2,3	15	35	03094-93
03094-2410	H	çelik	sertleştirilmiş	10	M20x1,5	33	80	40	30	10	30	2,8	15	34	03094-94
03094-02105	H	paslanmaz çelik	sertleştirilmiş	5	M10x1	21	47	24	18	5	17	1,3	5	12	03094-91
03094-02206	H	paslanmaz çelik	sertleştirilmiş	6	M12x1,5	25	56	28	22	6	19	1,8	6	14	03094-92
03094-02308	H	paslanmaz çelik	sertleştirilmiş	8	M16x1,5	33	74	36	30	8	24	2,3	15	35	03094-93
03094-02410	H	paslanmaz çelik	sertleştirilmiş	10	M20x1,5	33	80	40	30	10	30	2,8	15	34	03094-94
03094-12105	H	paslanmaz çelik	sertleştirilmemiş	5	M10x1	21	47	24	18	5	17	1,3	5	12	03094-91
03094-12206	H	paslanmaz çelik	sertleştirilmemiş	6	M12x1,5	25	56	28	22	6	19	1,8	6	14	03094-92
03094-12308	H	paslanmaz çelik	sertleştirilmemiş	8	M16x1,5	33	74	36	30	8	24	2,3	15	35	03094-93
03094-12410	H	paslanmaz çelik	sertleştirilmemiş	10	M20x1,5	33	80	40	30	10	30	2,8	15	34	03094-94